

# Роллетные СИСТЕМЫ

ТЕХНИЧЕСКИЙ  
КАТАЛОГ





## Уважаемые Дамы и Господа!

ALUTECH

обновленную версию Технического каталога:  
Роллетные системы ALUTECH.

В каталоге представлены следующие НОВИНКИ:

- Роллетные системы со встроенной антимоскитной системой (АМС).

- AR/377(N).
- EV/77W
- PI/77W.
- 14- KPU55/R.
- GR90×33(I)
- SB45/360MH
- SF360/C.
- SF230.
- «золотой дуб» (19).
- , 45°  
« » (39).
- GPU-R/AL — GPU/AL — 20°, 45°
- 19- RGH/14 14- RGH/19
- IB/147W, 5
- CURD-1 CURD-2
- , 4- -4 AN-Motors.

[www.alutech-group.com](http://www.alutech-group.com).

ALUTECH

# роллетные системы АЛЮТЕХ —

меняем себя  
и мир к лучшему



03.2014 ALUTECH





01	Профили для роллетных систем
02	Комплектующие для роллет с совмещенной антимоскитной системой
03	Профили для роллетных ворот
04	Профили для роллетных решёток
05	Профили концевые
06	Шины направляющие
07	Короба защитные, крышки боковые, каретки и консоли
08	Валы и комплектующие для вала
09	Автоматическое управление роллетами
10	Ручное управление роллетами
11	Аксессуары
12	Техническая информация. Предметный указатель

7 производственных предприятий

25 сбытовых компаний

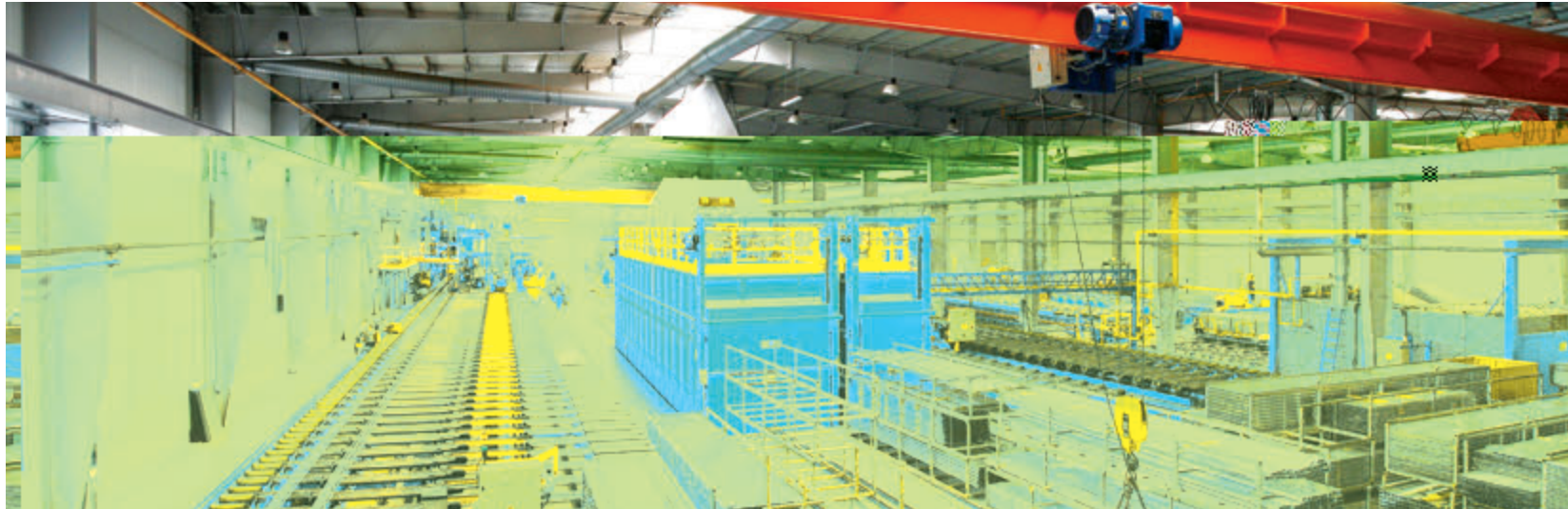


« »

« »



## КОМПЛЕКСНЫЕ ТЕХНОЛОГИИ



- Комплекс по покраске алюминиевой и стальной ленты — крупнейший в странах СНГ
- 12 роллформинговых линий
- Гибочное оборудование
- Плавильно-литейный комплекс
- Прессовые линии по производству алюминиевых экструдированных профилей
- Линии порошковой окраски (горизонтальная и вертикальная)
- Производственный комплекс по анодированию алюминиевых профилей
- Автоматизированные технологические комплексы литья под давлением алюминиевых сплавов



Качество во всем

« »

более **40**  
методов контроля,

более **50**  
контролируемых  
параметров





Сертификат ISO 9001:2008 (TÜV Rheinland InterCert, )

Сертификаты CE « » (TÜV SÜD Czech, )

89/106/ , EN13659:2004

Сертификат QUALICOAT ( )

Сертификат SEASIDE ( QUALICOAT)

Сертификат QUALANOD ( )

Протоколы испытаний BASF Coating GmbH ( )  
AkzoNobel ( )

ГОСТ Р 52502-2012, ТУ РБ 37364010.001 -95  
EN13659:2004.

DIN 18073 и СТБ 51.2.03-2000  
СТБ51.2.03-2000

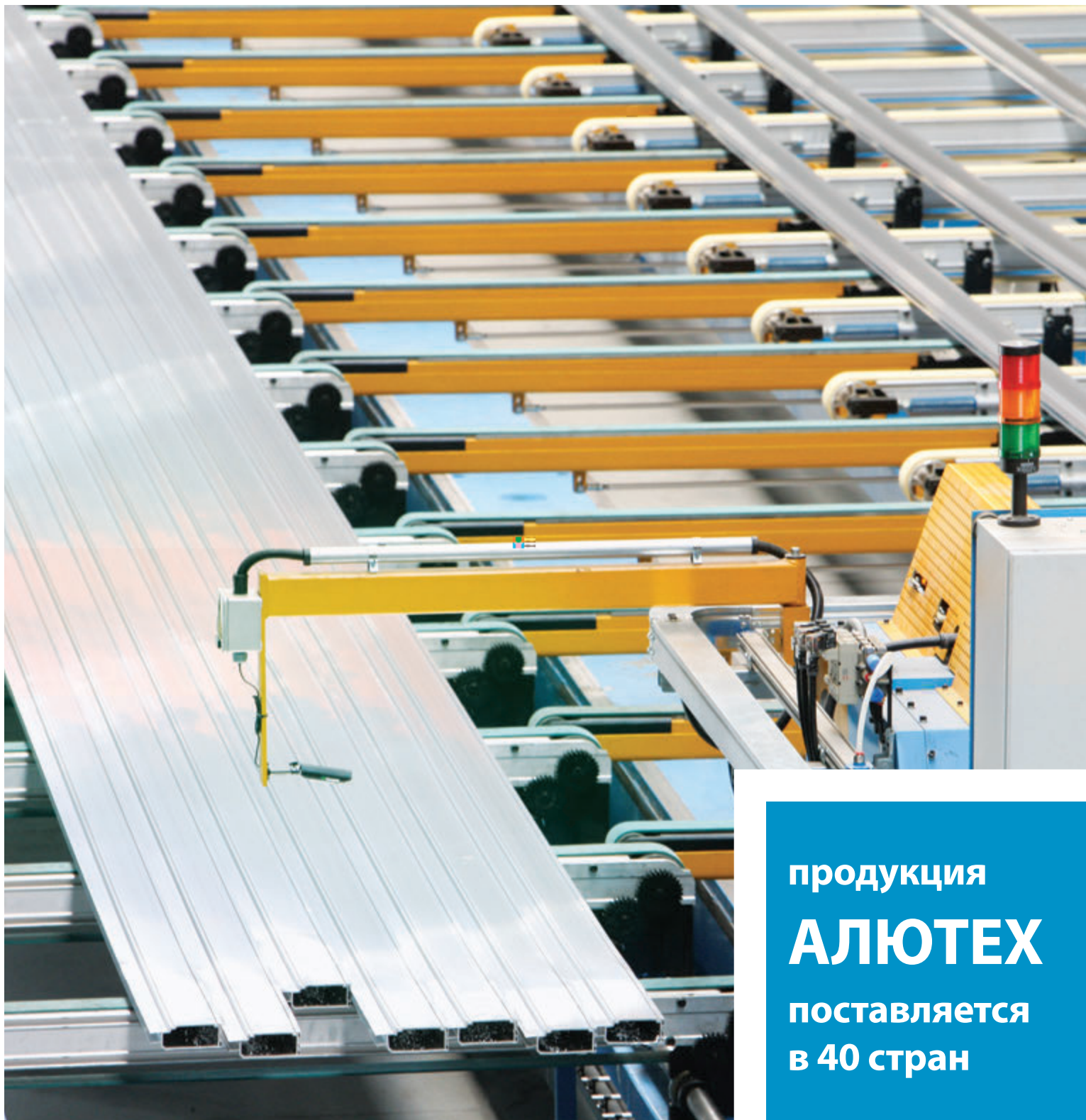


более  
**9000**  
ПОСТОЯННЫХ  
КЛИЕНТОВ



AluRoll

[www.alutech-group.com](http://www.alutech-group.com),



продукция

**АЛЮТЕХ**

поставляется  
в 40 стран

Системный подход к делу

роллеты

**АЛЮТЕХ**

установлены  
на миллионах  
объектов



Роллетные системы



Роллетные ворота



# Профили для роллетных систем «АЛЮТЕХ»

ПРОФИЛЬ		AR/377	AR/39	AR/40	ARH/40																																																																																																																													
																																																																																																																																		
<b>Технические характеристики</b>																																																																																																																																		
		37	39	40	40																																																																																																																													
		8,4	8,5	9	9																																																																																																																													
1		0,092	0,096	0,128	0,193																																																																																																																													
1		2,49	2,49	3,35	4,55																																																																																																																													
1		27,03	25,64	25	25																																																																																																																													
(1 2.01.07),		2,25	2,3	3,2	3,3																																																																																																																													
		6,75	6,8	9,5	10,3																																																																																																																													
		6	6	6	6																																																																																																																													
		240	240	240	240																																																																																																																													
<b>Параметры намотки, мм (пружина тяговая+кольцо)</b>																																																																																																																																		
40 вал	125	999	975	810	810																																																																																																																													
	137	1554	1560	1150	1150																																																																																																																													
	150	1961	1989	1500	1500																																																																																																																													
	165	2701	2418	1900	1900																																																																																																																													
	180	3219	2964	2400	2400																																																																																																																													
	205	4366	4017	3000	3000																																																																																																																													
	230		5538																																																																																																																															
60 вал	250		6318																																																																																																																															
	125	777	507																																																																																																																															
	137	1147	1131																																																																																																																															
	150	1850	1872	1300	1300																																																																																																																													
	165	2331	2301	1750	1750																																																																																																																													
	180	2812	2808	2200	2200																																																																																																																													
	205	4033	3861	2850	2850																																																																																																																													
	230		4992																																																																																																																															
250		6045	4650	4650																																																																																																																														
70 вал	300																																																																																																																																	
	150																																																																																																																																	
	165																																																																																																																																	
	180																																																																																																																																	
	205																																																																																																																																	
250																																																																																																																																		
300																																																																																																																																		
<b>Цвета</b>																																																																																																																																		
<table border="1"> <thead> <tr> <th>Наименование цвета</th> <th>~ RAL</th> </tr> </thead> <tbody> <tr><td>00</td><td></td></tr> <tr><td>01</td><td>9016</td></tr> <tr><td>02</td><td>8014</td></tr> <tr><td>03</td><td>7038</td></tr> <tr><td>04</td><td></td></tr> <tr><td>06</td><td>5015</td></tr> <tr><td>07</td><td>3004</td></tr> <tr><td>08</td><td>9006</td></tr> <tr><td>10</td><td>9011</td></tr> <tr><td>13</td><td>7016</td></tr> <tr><td>15</td><td>6009</td></tr> <tr><td>16</td><td>5005</td></tr> <tr><td>19</td><td></td></tr> <tr><td>20</td><td>1007</td></tr> <tr><td>21</td><td>1013</td></tr> <tr><td>22</td><td>8019</td></tr> <tr><td>23</td><td>1015</td></tr> <tr><td>24</td><td>1019</td></tr> <tr><td>25</td><td>6005</td></tr> <tr><td>26</td><td>5011</td></tr> <tr><td>29</td><td></td></tr> <tr><td>39</td><td></td></tr> <tr><td>49</td><td></td></tr> <tr><td>59</td><td></td></tr> </tbody> </table>		Наименование цвета	~ RAL	00		01	9016	02	8014	03	7038	04		06	5015	07	3004	08	9006	10	9011	13	7016	15	6009	16	5005	19		20	1007	21	1013	22	8019	23	1015	24	1019	25	6005	26	5011	29		39		49		59		<table border="1"> <tbody> <tr><td>01</td></tr><tr><td>02</td></tr><tr><td>03</td></tr><tr><td>04</td></tr><tr><td>06</td></tr><tr><td>07</td></tr><tr><td>08</td></tr><tr><td>10</td></tr><tr><td>13</td></tr><tr><td>15</td></tr><tr><td>16</td></tr><tr><td>19</td></tr><tr><td>20</td></tr><tr><td>21</td></tr><tr><td>22</td></tr><tr><td>23</td></tr><tr><td>24</td></tr><tr><td>25</td></tr><tr><td>26</td></tr><tr><td>29</td></tr><tr><td>49</td></tr><tr><td>59</td></tr> </tbody> </table>	01	02	03	04	06	07	08	10	13	15	16	19	20	21	22	23	24	25	26	29	49	59	<table border="1"> <tbody> <tr><td>01</td></tr><tr><td>02</td></tr><tr><td>03</td></tr><tr><td>04</td></tr><tr><td>07</td></tr><tr><td>08</td></tr><tr><td>10</td></tr><tr><td>13</td></tr><tr><td>15</td></tr><tr><td>16</td></tr><tr><td>19</td></tr><tr><td>20</td></tr><tr><td>21</td></tr><tr><td>22</td></tr><tr><td>23</td></tr><tr><td>24</td></tr><tr><td>25</td></tr><tr><td>26</td></tr><tr><td>29</td></tr><tr><td>39</td></tr><tr><td>49</td></tr><tr><td>59</td></tr> </tbody> </table>	01	02	03	04	07	08	10	13	15	16	19	20	21	22	23	24	25	26	29	39	49	59	<table border="1"> <tbody> <tr><td>01</td></tr><tr><td>02</td></tr><tr><td>03</td></tr><tr><td>04</td></tr><tr><td>07</td></tr><tr><td>08</td></tr><tr><td>10</td></tr><tr><td>13</td></tr><tr><td>15</td></tr><tr><td>16</td></tr><tr><td>21</td></tr><tr><td>22</td></tr><tr><td>23</td></tr><tr><td>24</td></tr><tr><td>26</td></tr><tr><td>29</td></tr> </tbody> </table>	01	02	03	04	07	08	10	13	15	16	21	22	23	24	26	29	<table border="1"> <tbody> <tr><td>01</td></tr><tr><td>02</td></tr><tr><td>03</td></tr><tr><td>04</td></tr><tr><td>07</td></tr><tr><td>08</td></tr><tr><td>10</td></tr><tr><td>13</td></tr><tr><td>15</td></tr><tr><td>21</td></tr><tr><td>22</td></tr><tr><td>23</td></tr><tr><td>24</td></tr><tr><td>26</td></tr><tr><td>29</td></tr> </tbody> </table>	01	02	03	04	07	08	10	13	15	21	22	23	24	26	29
Наименование цвета	~ RAL																																																																																																																																	
00																																																																																																																																		
01	9016																																																																																																																																	
02	8014																																																																																																																																	
03	7038																																																																																																																																	
04																																																																																																																																		
06	5015																																																																																																																																	
07	3004																																																																																																																																	
08	9006																																																																																																																																	
10	9011																																																																																																																																	
13	7016																																																																																																																																	
15	6009																																																																																																																																	
16	5005																																																																																																																																	
19																																																																																																																																		
20	1007																																																																																																																																	
21	1013																																																																																																																																	
22	8019																																																																																																																																	
23	1015																																																																																																																																	
24	1019																																																																																																																																	
25	6005																																																																																																																																	
26	5011																																																																																																																																	
29																																																																																																																																		
39																																																																																																																																		
49																																																																																																																																		
59																																																																																																																																		
01																																																																																																																																		
02																																																																																																																																		
03																																																																																																																																		
04																																																																																																																																		
06																																																																																																																																		
07																																																																																																																																		
08																																																																																																																																		
10																																																																																																																																		
13																																																																																																																																		
15																																																																																																																																		
16																																																																																																																																		
19																																																																																																																																		
20																																																																																																																																		
21																																																																																																																																		
22																																																																																																																																		
23																																																																																																																																		
24																																																																																																																																		
25																																																																																																																																		
26																																																																																																																																		
29																																																																																																																																		
49																																																																																																																																		
59																																																																																																																																		
01																																																																																																																																		
02																																																																																																																																		
03																																																																																																																																		
04																																																																																																																																		
07																																																																																																																																		
08																																																																																																																																		
10																																																																																																																																		
13																																																																																																																																		
15																																																																																																																																		
16																																																																																																																																		
19																																																																																																																																		
20																																																																																																																																		
21																																																																																																																																		
22																																																																																																																																		
23																																																																																																																																		
24																																																																																																																																		
25																																																																																																																																		
26																																																																																																																																		
29																																																																																																																																		
39																																																																																																																																		
49																																																																																																																																		
59																																																																																																																																		
01																																																																																																																																		
02																																																																																																																																		
03																																																																																																																																		
04																																																																																																																																		
07																																																																																																																																		
08																																																																																																																																		
10																																																																																																																																		
13																																																																																																																																		
15																																																																																																																																		
16																																																																																																																																		
21																																																																																																																																		
22																																																																																																																																		
23																																																																																																																																		
24																																																																																																																																		
26																																																																																																																																		
29																																																																																																																																		
01																																																																																																																																		
02																																																																																																																																		
03																																																																																																																																		
04																																																																																																																																		
07																																																																																																																																		
08																																																																																																																																		
10																																																																																																																																		
13																																																																																																																																		
15																																																																																																																																		
21																																																																																																																																		
22																																																																																																																																		
23																																																																																																																																		
24																																																																																																																																		
26																																																																																																																																		
29																																																																																																																																		
<b>Анодированное покрытие**</b> <table border="1"> <tbody> <tr><td>A00-E6</td></tr> <tr><td>A03-E6</td></tr> <tr><td>A06-E6</td></tr> </tbody> </table>		A00-E6	A03-E6	A06-E6																																																																																																																														
A00-E6																																																																																																																																		
A03-E6																																																																																																																																		
A06-E6																																																																																																																																		


	00
	01
	02
	03
	04
	06
	07
	08
	10
	13
	15
	16
	20
	21
	22
	23
	24
	25
	26
	29

	00
	01
	02
	03
	04
	06
	07
	08
	10
	13
	15
	16
	20
	21
	22
	23
	24
	25
	26
	29
	A00-E6
	A03-E6
	A06-E6





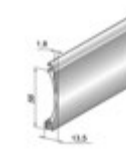


	00
	01
	02
	03
	04
	06
	07
	08
	10
	13
	15
	16
	20
	21
	22
	23
	24
	25
	26
	29
	A00-E6
	A03-E6
	A06-E6

	00
	01
	02
	03
	04
	06
	07
	08
	10
	13
	15
	16
	20
	21
	22
	23
	24
	25
	26
	29

# Профили для роллетных систем, ворот и решёток «АЛЮТЕХ»

ПРОФИЛЬ		AR/555	ARH/55	AR/55m	AG/77																																																																																																												
<b>Технические характеристики</b>																																																																																																																	
		55	55	55	77																																																																																																												
		14	13,5	11	19																																																																																																												
1		0,183	0,318	0,157	0,357																																																																																																												
1		3,4	5,53	2,927	4,73																																																																																																												
1		18,18	18,18	18,18	13																																																																																																												
(1 2.01.07),		3,75	4,5	3,3	4,4																																																																																																												
		10,5	12,6	9,8	13,2																																																																																																												
		6	6	6	7																																																																																																												
		120	120	120	105																																																																																																												
<b>Параметры намотки, мм (пружина тяговая+кольцо)</b>																																																																																																																	
60 вал	165			1375																																																																																																													
	180	1760	1450	1815																																																																																																													
	205	2310	2000	2805																																																																																																													
	230	2915																																																																																																															
	250	3740	3200	4180																																																																																																													
	300	5665	4750																																																																																																														
70 вал	180	1430		1925																																																																																																													
	205	2365	1800	2585																																																																																																													
	230	2915																																																																																																															
	250	3630	3400	4455	2050																																																																																																												
	300	5665	4950		2850																																																																																																												
102 вал	150																																																																																																																
	165																																																																																																																
	180																																																																																																																
	205																																																																																																																
	250				1540																																																																																																												
	300				2387																																																																																																												
<b>Цвета</b>																																																																																																																	
<table border="1"> <thead> <tr> <th>Наименование цвета</th> <th>~ RAL</th> </tr> </thead> <tbody> <tr><td>00</td><td></td></tr> <tr><td>01</td><td>9016</td></tr> <tr><td>02</td><td>8014</td></tr> <tr><td>03</td><td>7038</td></tr> <tr><td>04</td><td></td></tr> <tr><td>06</td><td>5015</td></tr> <tr><td>07</td><td>3004</td></tr> <tr><td>08</td><td>9006</td></tr> <tr><td>10</td><td>9011</td></tr> <tr><td>13</td><td>7016</td></tr> <tr><td>15</td><td>6009</td></tr> <tr><td>16</td><td>5005</td></tr> <tr><td>19</td><td></td></tr> <tr><td>20</td><td>1007</td></tr> <tr><td>21</td><td>1013</td></tr> <tr><td>22</td><td>8019</td></tr> <tr><td>23</td><td>1015</td></tr> <tr><td>24</td><td>1019</td></tr> <tr><td>25</td><td>6005</td></tr> <tr><td>26</td><td>5011</td></tr> <tr><td>29</td><td></td></tr> <tr><td>39</td><td></td></tr> <tr><td>49</td><td></td></tr> <tr><td>59</td><td></td></tr> </tbody> </table>		Наименование цвета	~ RAL	00		01	9016	02	8014	03	7038	04		06	5015	07	3004	08	9006	10	9011	13	7016	15	6009	16	5005	19		20	1007	21	1013	22	8019	23	1015	24	1019	25	6005	26	5011	29		39		49		59		<table border="1"> <thead> <tr><th>01</th></tr> </thead> <tbody> <tr><td>02</td></tr> <tr><td>03</td></tr> <tr><td>04</td></tr> <tr><td>08</td></tr> <tr><td>15</td></tr> <tr><td>21</td></tr> <tr><td>22</td></tr> <tr><td>23</td></tr> <tr><td>24</td></tr> <tr><td>29</td></tr> </tbody> </table>	01	02	03	04	08	15	21	22	23	24	29	<table border="1"> <thead> <tr><th>01</th></tr> </thead> <tbody> <tr><td>02</td></tr> <tr><td>03</td></tr> <tr><td>04</td></tr> <tr><td>08</td></tr> <tr><td>15</td></tr> <tr><td>21</td></tr> <tr><td>22</td></tr> <tr><td>23</td></tr> <tr><td>24</td></tr> <tr><td>29</td></tr> </tbody> </table>	01	02	03	04	08	15	21	22	23	24	29	<table border="1"> <thead> <tr><th>01</th></tr> </thead> <tbody> <tr><td>02</td></tr> <tr><td>03</td></tr> <tr><td>04</td></tr> <tr><td>07</td></tr> <tr><td>08</td></tr> <tr><td>10</td></tr> <tr><td>13</td></tr> <tr><td>15</td></tr> <tr><td>16</td></tr> <tr><td>19</td></tr> <tr><td>21</td></tr> <tr><td>22</td></tr> <tr><td>23</td></tr> <tr><td>24</td></tr> <tr><td>26</td></tr> <tr><td>29</td></tr> <tr><td>39</td></tr> <tr><td>49</td></tr> <tr><td>59</td></tr> </tbody> </table>	01	02	03	04	07	08	10	13	15	16	19	21	22	23	24	26	29	39	49	59	<table border="1"> <thead> <tr><th>01</th></tr> </thead> <tbody> <tr><td>02</td></tr> <tr><td>03</td></tr> <tr><td>04</td></tr> <tr><td>07</td></tr> <tr><td>08</td></tr> <tr><td>10</td></tr> <tr><td>15</td></tr> <tr><td>19</td></tr> <tr><td>21</td></tr> <tr><td>22</td></tr> <tr><td>25</td></tr> <tr><td>26</td></tr> <tr><td>39</td></tr> <tr><td>49</td></tr> <tr><td>59</td></tr> </tbody> </table>	01	02	03	04	07	08	10	15	19	21	22	25	26	39	49	59
Наименование цвета	~ RAL																																																																																																																
00																																																																																																																	
01	9016																																																																																																																
02	8014																																																																																																																
03	7038																																																																																																																
04																																																																																																																	
06	5015																																																																																																																
07	3004																																																																																																																
08	9006																																																																																																																
10	9011																																																																																																																
13	7016																																																																																																																
15	6009																																																																																																																
16	5005																																																																																																																
19																																																																																																																	
20	1007																																																																																																																
21	1013																																																																																																																
22	8019																																																																																																																
23	1015																																																																																																																
24	1019																																																																																																																
25	6005																																																																																																																
26	5011																																																																																																																
29																																																																																																																	
39																																																																																																																	
49																																																																																																																	
59																																																																																																																	
01																																																																																																																	
02																																																																																																																	
03																																																																																																																	
04																																																																																																																	
08																																																																																																																	
15																																																																																																																	
21																																																																																																																	
22																																																																																																																	
23																																																																																																																	
24																																																																																																																	
29																																																																																																																	
01																																																																																																																	
02																																																																																																																	
03																																																																																																																	
04																																																																																																																	
08																																																																																																																	
15																																																																																																																	
21																																																																																																																	
22																																																																																																																	
23																																																																																																																	
24																																																																																																																	
29																																																																																																																	
01																																																																																																																	
02																																																																																																																	
03																																																																																																																	
04																																																																																																																	
07																																																																																																																	
08																																																																																																																	
10																																																																																																																	
13																																																																																																																	
15																																																																																																																	
16																																																																																																																	
19																																																																																																																	
21																																																																																																																	
22																																																																																																																	
23																																																																																																																	
24																																																																																																																	
26																																																																																																																	
29																																																																																																																	
39																																																																																																																	
49																																																																																																																	
59																																																																																																																	
01																																																																																																																	
02																																																																																																																	
03																																																																																																																	
04																																																																																																																	
07																																																																																																																	
08																																																																																																																	
10																																																																																																																	
15																																																																																																																	
19																																																																																																																	
21																																																																																																																	
22																																																																																																																	
25																																																																																																																	
26																																																																																																																	
39																																																																																																																	
49																																																																																																																	
59																																																																																																																	
<b>Анодированное покрытие**</b> <table border="1"> <tbody> <tr><td>A00-E6</td></tr> <tr><td>A03-E6</td></tr> <tr><td>A06-E6</td></tr> </tbody> </table>		A00-E6	A03-E6	A06-E6																																																																																																													
A00-E6																																																																																																																	
A03-E6																																																																																																																	
A06-E6																																																																																																																	



AG/77H	EV/77W	EA/77	AEG56	AER56	AEG84	AER84
						
77	77	77	56	56	84	84
19	19	15	13,5	13,5	19	19
0,453	0,728	0,72	0,348	0,474	0,598	0,88
5,9	10,05	9,28	6,2		7,14	
13	13	13	17,86	17,86	11,9	11,9
4,5	5	5	3		5,5	
13,4			7,5		16,5	
7	7	7	7	7	7	7
105	28	28	35	35	35	35

Параметры намотки, мм (пружина тяговая+кольцо)

			1568	1568		
			2016	2016		
			3024	3024		
			2184	2184		
			2856	2856		
2050			4648	4648		
2850			6552	6552		
			2184	2184		
1540			4032	4032	2520	2520
2387			5824	5824	4620	4620

Цвета

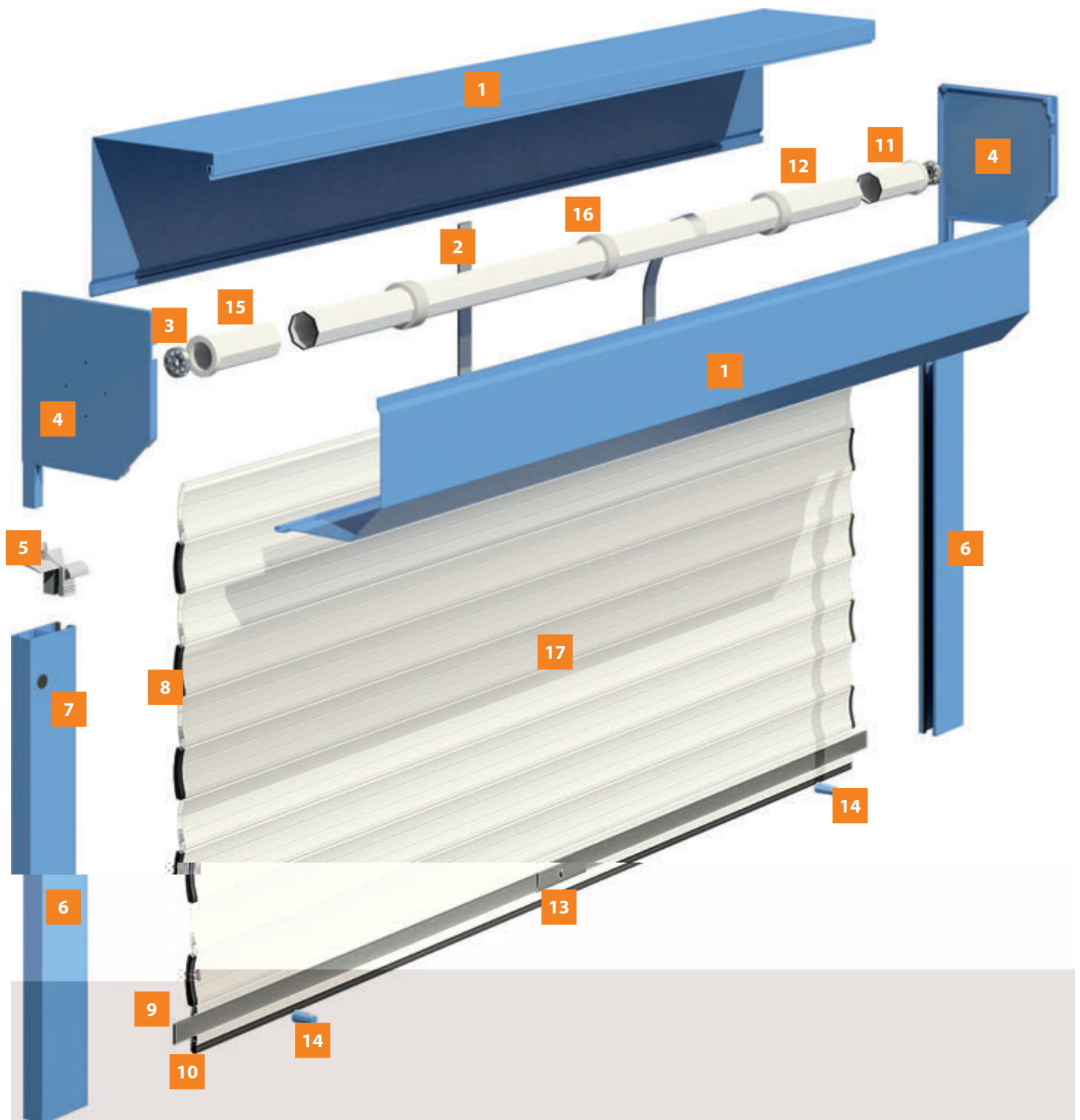
 01	 00	 00	 00	 00	 00	 00
 02	 01	 01	 01	 01	 01	 01
 03	 02	 02	 02	 02	 02	 02
 04	 03	 03	 03	 03	 03	 03
 07	 04	 04	 04	 04	 04	 04
 08	 07	 07	 06	 06	 06	 06
 10	 08	 08	 07	 07	 07	 07
 15	 10	 10	 08	 08	 08	 08
 21	 15	 15	 10	 10	 10	 10
 22	 21	 21	 13	 13	 13	 13
 25	 22	 22	 15	 15	 15	 15
 26	 25	 25	 16	 16	 16	 16
	 26	 26	 20	 20	 20	 20
			 21	 21	 21	 21
			 22	 22	 22	 22
			 23	 23	 23	 23
			 24	 24	 24	 24
			 25	 25	 25	 25
			 26	 26	 26	 26
			 29	 29	 29	 29
			 A00-E6	 A00-E6	 A00-E6	 A00-E6
			 A03-E6	 A03-E6	 A03-E6	 A03-E6
			 A06-E6	 A06-E6	 A06-E6	 A06-E6

Цвета, воспроизведенные полиграфическим способом, могут отличаться от реальной цветовой гаммы. ( 119, 139, 149, 159).  
 € (108, 208) > (19), € > (99), € > (97), €

# Схема применяемости профилей и комплектующих

Толщина роллетного профиля	Типоразмер роллетного профиля	Типоразмер концевой профиля	Типоразмер направляющей шины		Типоразмер боковых крышек	
			Направляющие шины с закатанными вставками			
7,5–8,5 mm	AR/377	ESU8×60 ESU9×35 ESL9×50	ESE9	GR60×21/S	GR45×22E GR45×22/eco GR53×22 GR53×22/eco GR45×60E GR53×60E GR53×34E GR53×42E GR79×22E GR83×22E	
	AR/39 AR/41 AR/45					
	AER42					
9 mm	AR/40 ARH/40 AER44/S	ES9×45 + ES/P9 ES9×45R + ES/P9	ESE9		125 137 150 165 180	
	AR/55m			GR65×24E	205	
11 mm	AR/52 AR/555 AER55m/S	ESU13×52 ESE14	ES14×51 + ES/P9 ES14×51R + ES/P14	GRM65×26	GRM66×27E	230/S 250/S
	ARH/55 AER55/S	ESU13×50 ESE14				
	AEG/30S AEG56 AER56	ES7 ESR60 ESR60R		GR75×27/S GR70×26	GR75×27E	230
14 mm	AG/77 AG/77H EV/77W EA/77	ES/77 ESU/77 ESR/77 ESR/77R		GR90×35	GR70×34E GR90×33 GR90×34E GR100×35	250 300 360
	AEG84 AER84 AEG45/S	ESU88				405
19 mm						

# Типовая конструкция роллеты



1	
2	
3	
4	
5	
6	

7	
8	
9	
10	
11	
12	

13	
14	
15	
16	
17	



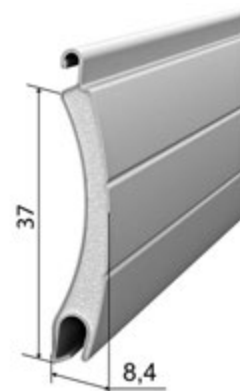
---

**ПРОФИЛИ  
ДЛЯ РОЛЛЕТНЫХ СИСТЕМ**



**AR/377 (N) | ПРОФИЛЬ АЛЮМИНИЕВЫЙ С МЯГКИМ ПЕННЫМ НАПОЛНИТЕЛЕМ**

AR/377 —  
AR/377N —



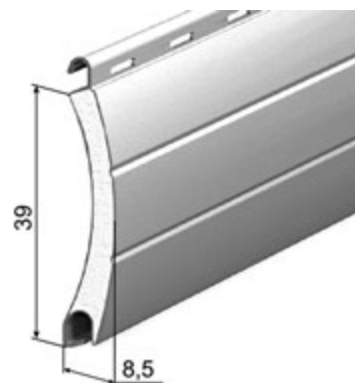
1	.....	0,092
1 <sup>2</sup>	.....	2,49
1	.....	27,03
	.....	6,0
	.....	240,0

## AR/39 (N) | ПРОФИЛЬ АЛЮМИНИЕВЫЙ С МЯГКИМ ПЕННЫМ НАПОЛНИТЕЛЕМ

AR/39 —

, AR/39N —

Цвет	Код	
	AR/39	AR/39N
	302031101	302032101
	302031102	302032102
	302031103	302032103
	302031104	302032104
	302031106	302032106
	302031107	302032107
	302031108	302032108
	302031110	302032110
	302031113	302032113
	302031115	302032115
	302031119	302032119
	302031120	302032120
	302031121	302032121
	302031122	302032122
	302031123	302032123
	302031124	302032124
	302031125	302032125
	302031126	302032126
	302031129	302032129
	302031139	302032139
	302031149	302032149
	302031159	302032159



SP39MA, SP39MH

Артикул	Код	Норма заказа
SP39MA	313041000	10



1 = 90

SP39MH	313042000	1000
--------	-----------	------



Ветровой район по СНиП 2.01.07	Максимальная ширина роллетного полотна, м	Максимальная площадь роллетного полотна, м <sup>2</sup>
1	2,27	6,81
1	2,12	6,36
2	2,005	6,02
3	1,84	5,52
4	1,71	5,13
5	1,585	4,76
6	1,5	4,50
7	1,43	4,29

Класс ветрового сопротивления по ГОСТ Р 52502-2012	Максимальная высота полотна, м
	0,0
	0,1
	0,2
	0,3
	0,4
	0,5
	0,6
	0,7
	0,8
	0,9
	1,0
	1,1
	1,2
	1,3
	1,4
	1,5
	1,6
	1,7
	1,8
	1,9
	2,0
	2,1
	2,2
	2,3
	2,4
	2,5
	2,6
	2,7
	2,8
	2,9
	3,0
	3,1
	3,2
	3,3
	3,4
	3,5
	3,6
	3,7
	3,8
	3,9
	4,0
	4,1
	4,2
	4,3
	4,4
	4,5
	4,6
	4,7
	4,8
	4,9
	5,0
	5,1
	5,2
	5,3
	5,4
	5,5
	5,6
	5,7
	5,8
	5,9
	6,0
	6,1
	6,2
	6,3
	6,4
	6,5
	6,6
	6,7
	6,8
	6,9
	7,0
	7,1
	7,2
	7,3
	7,4
	7,5
	7,6
	7,7
	7,8
	7,9
	8,0
	8,1
	8,2
	8,3
	8,4
	8,5
	8,6
	8,7
	8,8
	8,9
	9,0
	9,1
	9,2
	9,3
	9,4
	9,5
	9,6
	9,7
	9,8
	9,9
	10,0

1	0,096
1 <sup>2</sup>	2,49
1	25,64
	6,0
	240,0

### Максимальная высота полотна роллеты в различных вариантах комплектации, мм

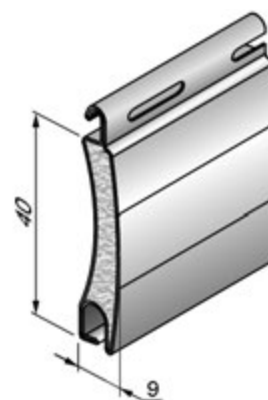
Типоразмер защитного короба, мм	RT40×0,5 / RT40×0,6			RT60×0,6 / RT60×0,8		
	RGM2	RGM3	Пружина тяговая + RD40	RGM2	RGM3	Пружина тяговая + RD60
125	—	—	975	—	—	507
137	—	—	1 560	—	—	1 131
150	1 170	—	1 989	936	—	1 872
165	1 911	—	2 418	1 365	—	2 301
180	2 379	—	2 964	2 223	—	2 808
205	3 354	—	4 017	3 237	—	3 861
230	—	4 485	5 538	—	4 329	4 992
250	—	5 733	6 318	—	5 577	6 045



## AR/40 (N) | ПРОФИЛЬ АЛЮМИНИЕВЫЙ С МЯГКИМ ПЕННЫМ НАПОЛНИТЕЛЕМ

AR/40 —  
AR/40N —

Цвет	Код	
	AR/40	AR/40N
	1010201	1010211
	1010202	1010212
	1010203	1010213
	1010204	1010214
	1010208	1010218
	1010221	1010231
	1010223	1010233
-	301005122	301006122
	301005113	301006113
	301005115	301006115
-	301005126	301006126
	301005107	301006107
-	301005124	301006124
-	301005116	301006116
	301005129	301006129
	301005110	301006110



SP40



Артикул	Код	Норма заказа, шт
SP40	1111200	1000

Ветровой район по СНиП 2.01.07	Максимальная ширина роллетного полотна, м	Максимальная площадь роллетного полотна, м <sup>2</sup>
1	3,2	9,5
1	2,7	8,0
2	2,4	7,2
3	2,3	6,8
4	2,1	6,3
5	2,0	5,9
6	1,8	5,5
7	1,7	5,3

Класс ветрового сопротивления по ГОСТ Р 52502-2012	Максимальная ширина роллетного полотна, м
2	4,03
3	3,65
4	3,20
5	2,48
6	2,24
7	<2,24

1	.....	0,128
1 <sup>2</sup>	.....	3,35
1	.....	25,00
	.....	6,0
	.....	240,0

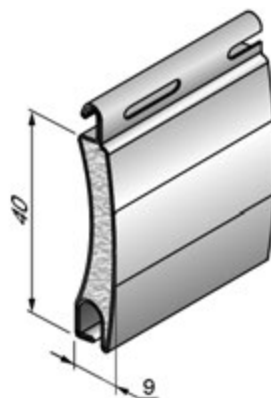
### Максимальная высота полотна роллеты в различных вариантах комплектации, мм

Типоразмер защитного короба, мм	RT40×0,5 / RT40×0,6			RT60×0,6 / RT60×0,8			
	RGM2	RGM3	Пружина тяговая + RD40	RGM2	RGM3	RGM4	Пружина тяговая + RD60
125	-	-	810	-	-	-	-
137	-	-	1 150	-	-	-	-
150	-	-	1 500	-	-	-	1 300
165	1 350	-	1 900	1 100	-	-	1 750
180	1 800	-	2 400	1 500	-	-	2 200
205	2 700	2 700	3 000	2 450	2 450	-	2 850
230	-	3 720	4 000	-	3 480	-	3 800
250	-	-	-	-	4 250	4 250	4 650

## ARH/40 (N) | ПРОФИЛЬ АЛЮМИНИЕВЫЙ С ТВЕРДЫМ ПЕННЫМ НАПОЛНИТЕЛЕМ

ARH/40 —  
ARH/40N —

Цвет	Код	
	ARH/40	ARH/40N
	1010401	1010411
	1010402	1010412
	1010403	1010413
	1010404	1010414
	1010421	1010431
	1010423	1010433
	301015108	301016108
-	301015122	301016122
	301015113	301016113
	301015115	301016115
-	301015126	301016126
	301015107	301016107
-	301015124	301016124
	301015129	301016129
	301015110	301016110



SP40/H



Артикул	Код	Описание	Норма заказа, к-т
SP40/H	1111400		500

Ветровой район по СНиП 2.01.07	Максимальная ширина роллетного полотна, м	Максимальная площадь роллетного полотна, м <sup>2</sup>
1	3,3	10,3
1	2,9	8,7
2	2,6	7,9
3	2,4	7,4
4	2,2	6,8
5	2,1	6,4
6	2,0	6,0
7	1,8	5,6

Класс ветрового сопротивления по ГОСТ Р 52502-2012	Максимальная ширина роллетного полотна, м
2	4,39
3	3,83
4	3,30
5	2,63
6	2,37
7	<2,37

1	.....	0,193
1 2	.....	4,55
1	.....	25,00
	.....	6,0
	.....	240,0

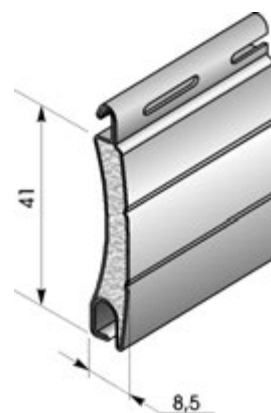
### Максимальная высота полотна роллеты в различных вариантах комплектации, мм

Типоразмер защитного короба, мм	RT40×0,5 / RT40×0,6			RT60×0,6 / RT60×0,8			
	RGM2	RGM3	Пружина тяговая + RD40	RGM2	RGM3	RGM4	Пружина тяговая + RD60
125	-	-	810	-	-	-	-
137	-	-	1 150	-	-	-	-
150	-	-	1 500	-	-	-	1 300
165	1 350	-	1 900	1 100	-	-	1 750
180	1 800	-	2 400	1 500	-	-	2 200
205	2 700	2 700	3 000	2 450	2 450	-	2 850
230	-	3 720	4 000	-	3 480	-	3 800
250	-	-	-	-	4 250	4 250	4 650

## AR/41 (N) | ПРОФИЛЬ АЛЮМИНИЕВЫЙ С МЯГКИМ ПЕННЫМ НАПОЛНИТЕЛЕМ

AR/41 —  
AR/41N —

Цвет	Код	
	AR/41	AR/41N
	301021101	301022101
	301021102	301022102
	301021103	301022103
	301021104	301022104
	301021107	301022107
	301021108	301022108
	301021110	301022110
	301021113	301022113
	301021115	301022115
	301021121	301022121
-	301021122	301022122
-	301021123	301022123
-	301021124	301022124
-	301021125	301022125
-	301021126	301022126
	301021129	301022129
	301021139	301022139
	301021119	301022119
	301021149	301022149
	301021159	301022159



SPE41



Артикул	Код	Норма заказа, шт
SPE41	1111320	1000

Ветровой район по СНиП 2.01.07	Максимальная ширина роллетного полотна, м	Максимальная площадь роллетного полотна, м <sup>2</sup>
1	2,4	7,3
1	2,2	6,7
2	2,1	6,2
3	2,0	5,9
4	1,8	5,5
5	1,8	5,4
6	1,6	4,7
7	1,5	4,4

Класс ветрового сопротивления по ГОСТ Р 52502-2012	Максимальная ширина роллетного полотна, м
2	3,23
3	3,01
4	2,40
5	2,13
6	1,94
7	<1,94

1	.....	0,104
1 <sup>2</sup>	.....	2,537
1	.....	24,39
	.....	6,0
	.....	240,0

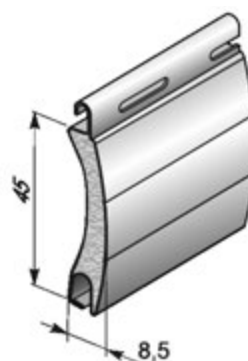
### Максимальная высота полотна роллеты в различных вариантах комплектации, мм

Типоразмер защитного короба, мм	RT40×0,5 / RT40×0,6			RT60×0,6 / RT60×0,8			Пружина тяговая + RD60
	RGM2	RGM3	Пружина тяговая + RD40	RGM2	RGM3	RGM4	
125	-	-	830	-	-	-	-
137	-	-	1 100	-	-	-	950
150	-	-	1 450	-	-	-	1 300
165	1 300	-	1 850	1 100	-	-	1 750
180	2 100	-	2 700	1 850	-	-	2 550
205	3 200	3 200	3 300	2 850	2 850	-	3 600
250	-	-	-	-	4 700	4 700	5 300

## AR/45 (N) | ПРОФИЛЬ АЛЮМИНИЕВЫЙ С МЯГКИМ ПЕННЫМ НАПОЛНИТЕЛЕМ

AR/45 —  
AR/45N —

Цвет	Код	
	AR/45	AR/45N
	1010801	1010811
	1010802	1010812
	1010803	1010813
	1010804	1010814
	301007108	301008108
	301007121	301008121
-	301007122	301008122
	301007113	301008113
	301007123	301008123
	301007125	301008125
-	301007126	301008126
	301007107	301008107
-	301007124	301008124
	301007119	301008119
	301007149	301008149
	301007159	301008159



**SPE45**



Артикул	Код	Норма заказа, шт
<b>SP45</b>	1111340	1000

Ветровой район по СНиП 2.01.07	Максимальная ширина роллетного полотна, м	Максимальная площадь роллетного полотна, м <sup>2</sup>
1	2,6	7,7
1	2,3	7,0
2	2,2	6,5
3	2,0	6,1
4	1,9	5,7
5	1,8	5,5
6	1,6	4,8
7	1,5	4,5

Класс ветрового сопротивления по ГОСТ Р 52502-2012	Максимальная ширина роллетного полотна, м
2	3,39
3	3,13
4	2,60
5	2,12
6	1,98
7	<1,98

1	.....	0,12
1 <sup>2</sup>	.....	2,679
1	.....	22,22
	.....	6,0
	.....	240,0

### Максимальная высота полотна роллеты в различных вариантах комплектации, мм

Типоразмер защитного короба, мм	RT40×0,5 / RT40×0,6			RT60×0,6 / RT60×0,8			RT70×1,2		
	RGM2	RGM3	Пружина тяговая + RD40	RGM2	RGM3	Пружина тяговая + RD60	RGM2	RGM3	Пружина тяговая + RD70
125	-	-	810	-	-	-	-	-	-
137	-	-	1 125	-	-	-	-	-	-
150	-	-	1 485	-	-	1 260	-	-	-
165	1 620	-	1 890	1 350	-	1 710	1 080	-	1 305
180	2 025	-	2 385	1 800	-	2 340	1 530	-	1 755
205	-	3 060	3 420	-	2 340	3 330	-	2 025	2 745
250	-	-	-	-	-	-	-	4 365	5 085

## AR/52 (N) | ПРОФИЛЬ АЛЮМИНИЕВЫЙ С МЯГКИМ ПЕННЫМ НАПОЛНИТЕЛЕМ

AR/52 —  
AR/52N —

Цвет	Код	
	AR/52	AR/52N
	301025101	301026101
	301025102	301026102
	301025103	301026103
	301025104	301026104
	301025107	301026107
	301025108	301026108
	301025110	301026110
	301025113	301026113
	301025115	301026115
-	301025116	301026116
-	301025121	301026121
-	301025122	301026122
-	301025123	301026123
-	301025124	301026124
-	301025126	301026126
	301025129	301026129
	301025139	301026139
	301025119	301026119
	301025149	301026149
	301025159	301026159



SP52



Артикул	Код	Норма заказа, шт
SP52	313016000	500

Ветровой район по СНиП 2.01.07	Максимальная ширина роллетного полотна, м	Максимальная площадь роллетного полотна, м <sup>2</sup>
1	3,5	9,1
1	3,2	8,3
2	2,9	7,5
3	2,7	7,0
4	2,5	6,5
5	2,3	6,0
6	2,2	5,7
7	2,1	5,5

Класс ветрового сопротивления по ГОСТ Р 52502-2012	Максимальная ширина роллетного полотна, м
2	4,80
3	4,23
4	3,50
5	2,98
6	2,66
7	<2,66

1	.....	0,156
1 <sup>2</sup>	.....	3,04
1	.....	19
	.....	6,0
	.....	120,0

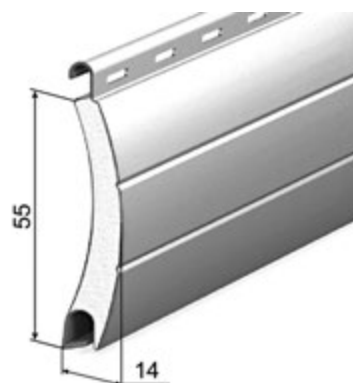
### Максимальная высота полотна роллеты в различных вариантах комплектации, мм

Типоразмер защитного короба, мм	RT60×0,6 / RT60×0,8				RT70×1,2			
	RGM2	RGM3	RGM4	Пружина тяговая + RD60	RGM2	RGM3	RGM4	Пружина тяговая + RD70
150	936	-	-	936	676	-	-	936
165	1 352	-	-	1 612	1 092	-	-	1 352
180	1 456	-	-	2 028	1 144	-	-	1 820
205	2 340	2 340	-	2 652	2 080	2 080	-	2 496
230	-	2 964	-	3 224	-	2 704	-	3 120
250	-	3 588	3 588	3 900	-	3 328	3 328	3 952
300	-	5 772	5 772	5 408	-	5 460	5 460	5 928

## AR/555 (N) | ПРОФИЛЬ АЛЮМИНИЕВЫЙ С МЯГКИМ ПЕННЫМ НАПОЛНИТЕЛЕМ

AR/555 —  
AR/555N —

Цвет	Код	
	AR/555	AR/555N
	302033101	302034101
	302033102	302034102
	302033103	302034103
	302033104	302034104
	302033108	302034108
	302033115	302034115
	302033121	302034121
-	302033122	302034122
-	302033123	302034123
-	302033124	302034124
	302033129	302034129



### SP555MA, SP555MH



Артикул	Код	Норма заказа, шт
SP555MA	313043000	500

1 = 70



SP555MH	313044000	500
---------	-----------	-----

Ветровой район по СНиП 2.01.07	Максимальная ширина роллетного полотна, м	Максимальная площадь роллетного полотна, м <sup>2</sup>
1	3,75	10,50
1	3,35	9,38
2	3,18	8,89
3	2,90	8,12
4	2,61	7,29
5	2,42	6,78
6	2,23	6,24
7	2,16	6,05

Класс ветрового сопротивления по ГОСТ Р 52502-2012	Максимальная ширина роллетного полотна, м
2	4,91
3	4,49
4	3,75
5	3,13
6	2,78
7	<2,78

1	.....	0,183
1 <sup>2</sup>	.....	3,4
1	.....	18,18
	.....	6,0
	.....	126,0

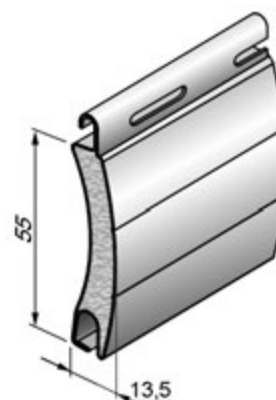
### Максимальная высота полотна роллеты в различных вариантах комплектации, мм

Типоразмер защитного короба, мм	RT60×0,6 / RT60×0,8				RT70×1,2			
	RG2	RG3	RG4	Пружина тяговая + RD60	RG2	RG3	RG4	Пружина тяговая + RD70
180	1 430	—	—	1 760	1 155	—	—	1 430
205	1 925	—	—	2 310	1 650	—	—	2 365
230	3 080	—	—	2 915	2 255	—	—	2 915
250	3 740	3 740	—	3 740	3 465	3 465	—	3 630
300	—	5 610	5 610	5 665	—	5 280	5 280	5 665

## ARH/55 (N) | ПРОФИЛЬ АЛЮМИНИЕВЫЙ С ТВЕРДЫМ ПЕННЫМ НАПОЛНИТЕЛЕМ

ARH/55 —  
ARH/55N —

Цвет	Код	
	ARH/55	ARH/55N
	1010301	1010311
	1010302	1010312
	1010303	1010313
	1010304	1010314
	1010321	1010331
	301019108	301020108
-	301019115	301020115
	301019122	301020122
	301019123	301020123
-	301019124	301020124
	301019129	301020129



SP55/H



Артикул	Код	Описание	Норма заказа, к-т
SP55/H	1111500		500

Ветровой район по СНиП 2.01.07	Максимальная ширина роллетного полотна, м	Максимальная площадь роллетного полотна, м <sup>2</sup>
1	4,5	12,6
1	4,0	11,1
2	3,5	9,9
3	3,3	9,2
4	3,0	8,4
5	2,7	7,7
6	2,5	7,1
7	2,4	6,8

Класс ветрового сопротивления по ГОСТ Р 52502-2012	Максимальная ширина роллетного полотна, м
2	5,51
3	5,24
4	4,50
5	3,71
6	3,20
7	<3,2

1	.....	0,318
1 <sup>2</sup>	.....	5,53
1	.....	18,18
	.....	6,0
	.....	120,0

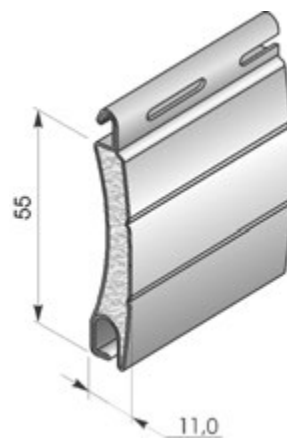
### Максимальная высота полотна роллеты в различных вариантах комплектации, мм

Типоразмер защитного короба, мм	RT60×0,6 / RT60×0,8				RT70×1,2			
	RG2	RG3	RG4	Пружина тяговая + RD60	RG2	RG3	RG4	Пружина тяговая + RD70
180	1 250	—	—	1 450	—	—	—	—
205	1 900	1 900	—	2 000	1 300	1 300	—	1 800
230	—	2 640	—	2 475	2 310	2 310	—	2 585
250	—	3 050	3 050	3 200	—	3 000	3 000	3 400
300	—	4 950	4 950	4 750	—	4 550	4 550	4 950

## AR/55m (N) | ПРОФИЛЬ АЛЮМИНИЕВЫЙ С МЯГКИМ ПЕННЫМ НАПОЛНИТЕЛЕМ

AR/55m —  
AR/55mN —

Цвет	Код	
	AR/55m	AR/55mN
	301023101	301024101
	301023102	301024102
	301023103	301024103
	301023104	301024104
	301023107	301024107
	301023108	301024108
	301023110	301024110
	301023113	301024113
	301023115	301024115
-	301023116	301024116
-	301023121	301024121
-	301023122	301024122
-	301023123	301024123
-	301023124	301024124
-	301023126	301024126
	301023129	301024129
	301023139	301024139
	301023119	301024119
	301023149	301024149
	301023159	301024159



**SPE55**



Артикул	Код	Норма заказа, шт
<b>SPE55</b>	1111330	500

Ветровой район по СНиП 2.01.07	Максимальная ширина роллетного полотна, м	Максимальная площадь роллетного полотна, м <sup>2</sup>
1	3,3	9,8
1	3,0	8,8
2	2,7	8,0
3	2,5	7,5
4	2,3	6,8
5	2,2	6,5
6	2,0	6,1
7	1,9	5,6

Класс ветрового сопротивления по ГОСТ Р 52502-2012	Максимальная ширина роллетного полотна, м
2	4,43
3	3,85
4	3,30
5	2,77
6	2,44
7	<2,44

1	.....	0,157
1 <sup>2</sup>	.....	2,927
1	.....	18,18
	.....	6,0
	.....	120,0

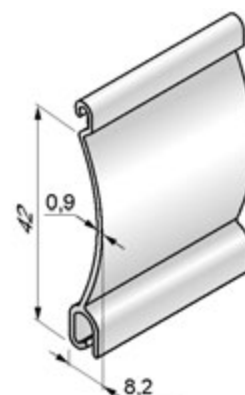
### Максимальная высота полотна роллеты в различных вариантах комплектации, мм

Типоразмер защитного короба, мм	RT60×0,6 / RT60×0,8				RT70×1,2			
	RGM2	RGM3	RGM4	Пружина тяговая + RD60	RGM2	RGM3	RGM4	Пружина тяговая + RD70
<b>165</b>	1 050	–	–	1 375	–	–	–	–
<b>180</b>	1 815	–	–	1 815	1 595	–	–	1 925
<b>205</b>	2 475	2 475	–	2 805	2 200	2 200	–	2 585
<b>230</b>	3 135	3 135	–	2 915	2 805	2 805	–	3 355
<b>250</b>	–	4 345	4 345	4 180	–	4 125	4 125	4 455



## AER42 | ПРОФИЛЬ АЛЮМИНИЕВЫЙ ЭКСТРУДИРОВАННЫЙ

Цвет	Код, в зависимости от фактуры покрытия	
	Шагрень	Глянец
	1020300	
	1020301	302003201
	1020302	302003202
	1020303	302003203
	1020304	302003204
	302003108	302003208
	-	302003221
-	302003122	302003222
	-	302003213
	-	302003215
	-	302003223
	-	302003225
-	-	302003226
	-	302003207
-	-	302003224
-	-	302003216
	-	302003229
	-	302003220
-	-	302003206
	-	302003210



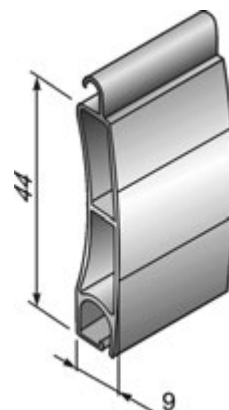
1	.....	0,9
1	.....	0,182
1 2,	.....	4,23
1	.....	23,5
	.....	2,5
	.....	6,0
	.....	6,0
	.....	96,0

### Максимальная высота полотна роллеты в различных вариантах комплектации, мм

Типоразмер защитного короба, мм	RT40×0,5 / RT40×0,6			RT60×0,6 / RT60×0,8			
	RGM2	RGM3	Пружина тяговая + RD40	RGM2	RGM3	RGM4	Пружина тяговая + RD60
137	-	-	1 350	-	-	-	1 200
150	-	-	2 050	-	-	-	1 650
165	1 950	-	2 450	1 800	-	-	2 300
180	2 400	-	3 000	2 250	-	-	2 850
205	3 450	3 450	4 500	3 750	3 750	-	4 350
250	-	-	-	-	6 250	6 250	6 550

## AER44/S | ПРОФИЛЬ АЛЮМИНИЕВЫЙ ЭКСТРУДИРОВАННЫЙ, ПОВЫШЕННОЙ ПРОЧНОСТИ

Цвет	Код, в зависимости от фактуры покрытия	
	Шагрень	Глянecь
	1020400	
	1020401	302001201
	1020402	302001202
	1020403	302001203
	1020404	302001204
	1020408	302001208
	-	302001221
-	302001122	302001222
	-	302001213
	-	302001215
	-	302001223
	-	302001225
-	-	302001226
	-	302001207
-	-	302001224
	-	302001216
	-	302001229
	-	302001220
-	-	302001206
	-	302001210



SP44/S

### Анодированное покрытие

Цвет	Код
	1020430
	1020433
	1020437

Ветровой район по СНиП 2.01.07	Максимальная ширина роллетного полотна, м
1	3,3
1	2,9
2	2,7
3	2,5
4	2,4
5	2,3
6	2,2
7	2,1



Артикул	Код	Норма заказа, шт
SP44/S	1111610	600

Класс ветрового сопротивления по ГОСТ Р 52502-2012	Максимальная ширина роллетного полотна, м
0	>5,1
1	5,1
2	4,5
3	4
4	3,3
5	2,7
6	2,5
7	<2,5

1	1,0
1	0,276
1 2	6,0
1	22,73
1	5,0
2	12,5
2	6,0
2	96,0

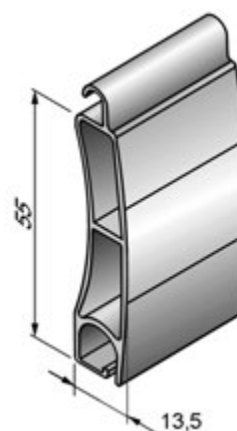
### Максимальная высота полотна роллеты в различных вариантах комплектации, мм

Типоразмер защитного короба, мм	RT40×0,5 / RT40×0,6				RT60×0,6 / RT60×0,8				
	Профиль AER44F + RD40	RGM2	RGM3	Пружина тяговая + RD40	Профиль AER44F + RD60	RGM2	RGM3	RGM4	Пружина тяговая + RD60
137	1 150	-	-	1 150	-	-	-	-	-
150	1 240	-	-	1 240	1 328	-	-	-	1 020
165	1 590	1 320	-	1 590	1 718	1 110	-	-	1 410
180	2 120	1 760	1 760	2 120	2 332	1 540	-	-	2 200
205	3 440	2 780	2 780	3 440	3 260	2 730	2 730	-	3 260
230	-	-	-	-	4 400	4 048	4 048	-	4 356
250	-	-	-	-	5 240	-	4 840	4 840	5 240

Типоразмер защитного короба, мм	RT70×1,2				RT102×2,5			
	Профиль AER44F + RD70	RGM2	RGM3	RGM4	Пружина тяговая + RD70	Профиль AER44F + RD102	Пружина тяговая + RD102	
180	2 288	-	-	-	2 200	1 628	1 452	
205	2 860	2 250	2 250	-	2 860	2 728	2 508	
230	4 004	3 520	3 520	-	3 960	3 476	-	
250	5 326	-	4 620	4 620	4 710	4 796	4 268	
300	-	-	-	-	-	7 304	5 720	

**AER55/S** | ПРОФИЛЬ АЛЮМИНИЕВЫЙ ЭКСТРУДИРОВАННЫЙ, ПОВЫШЕННОЙ ПРОЧНОСТИ

Цвет	Код, в зависимости от фактуры покрытия	
	Шагрень	Глянец
	1020200	
	1020201	302002201
	1020202	302002202
	1020203	302002203
	1020204	302002204
	1020208	302002208
	-	302002221
-	302002122	302002222
	-	302002213
	-	302002215
	-	302002223
	-	302002225
-	-	302002226
	-	302002207
-	-	302002224
-	-	302002216
	-	302002229
	-	302002220
-	-	302002206
	-	302002210



SP55/S

**Анодированное покрытие**

Цвет	Код
	1020230
	1020233
	1020237



Артикул	Код	Норма заказа, шт
SP55/S	1111700	500

Ветровой район по СНиП 2.01.07	Максимальная ширина роллетного полотна, м
1	5,2
1	4,9
2	4,4
3	4,0
4	3,5
5	3,3
6	3,1
7	2,9

Класс ветрового сопротивления по ГОСТ Р 52502-2012	Максимальная ширина роллетного полотна, м
2	6,0
3	5,6
4	5,2
5	4,5
6	3,9
7	<3,9

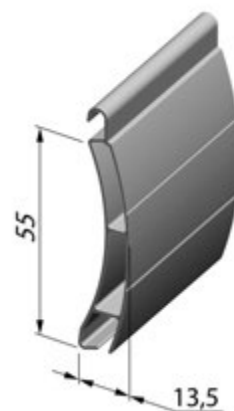
1	.....	1,0
1	.....	0,444
1 <sup>2</sup>	.....	8,44
1	.....	18,2
.....	.....	6,0
.....	.....	60,0

**Максимальная высота полотна роллеты в различных вариантах комплектации, мм**

Типоразмер защитного короба, мм	RT60×0,6 / RT60×0,8				RT70×1,2				RT102×2,5
	RG2	RG3	RG4	Пружина тяговая + RD60	RG2	RG3	RG4	Пружина тяговая + RD70	Пружина тяговая + RD102
165	800	-	-	750	-	-	-	-	-
180	1 150	-	-	1 100	-	-	-	-	-
205	1 850	1 850	-	2 000	1 700	1 700	-	1 850	-
230	-	2 475	-	2 640	-	2 255	-	2 585	1 925
250	-	3 100	3 100	3 200	-	3 000	3 000	3 350	2 530
300	-	4 950	4 950	4 850	-	4 600	4 600	5 150	4 015

## AER55m/S | ПРОФИЛЬ АЛЮМИНИЕВЫЙ ЭКСТРУДИРОВАННЫЙ, ПОВЫШЕННОЙ ПРОЧНОСТИ

Цвет	Код, в зависимости от фактуры покрытия	
	Шагрень	Глянec
	302005100	
	302005101	302005201
	302005102	302005202
	302005103	302005203
	302005104	302005204
	302005108	302005208
	-	302005221
-	302005122	302005222
	-	302005213
	-	302005215
	-	302005223
	-	302005225
-	-	302005226
	-	302005207
-	-	302005224
-	-	302005216
	-	302005229
	-	302005220
-	-	302005206
	-	302005210



SP55m/S



Артикул	Код	Норма заказа, шт
SP55m/S	313054000	500

Ветровой район по СНиП 2.01.07	Максимальная ширина роллетного полотна, м
1	4,7
1	4,1
2	3,7
3	3,3
4	3,1
5	2,9
6	2,8
7	2,7

Класс ветрового сопротивления по ГОСТ Р 52502-2012	Максимальная ширина роллетного полотна, м
2	5,7
3	5,6
4	4,7
5	3,8
6	3,2
7	<3,2

1	.....	0,8
1	.....	0,338
1 <sup>2</sup>	.....	6,15
1	.....	18,2
	.....	6,0
	.....	60,0

### Максимальная высота полотна роллеты в различных вариантах комплектации, мм

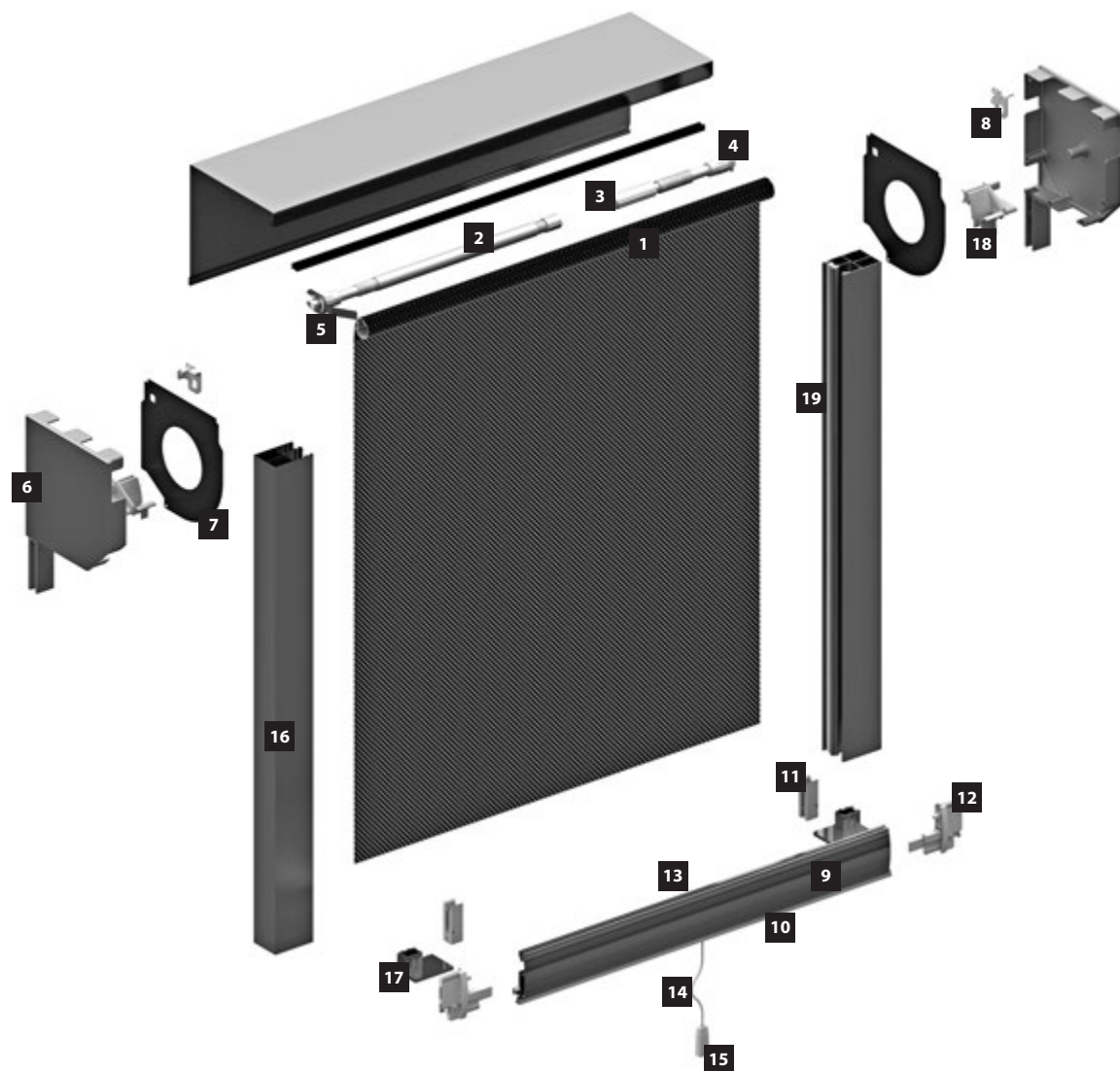
Типоразмер защитного короба, мм	RT60×0,6 / RT60×0,8				RT70×1,2				RT102×2,5
	RG2	RG3	RG4	Пружина тяговая + RD60	RG2	RG3	RG4	Пружина тяговая + RD70	Пружина тяговая + RD102
165	990	-	-	1210	-	-	-	990	-
180	1430	-	-	1760	-	-	-	1430	-
205	1980	-	-	2255	1650	-	-	2310	-
230	-	2530	-	3300	-	2750	-	2970	2420
250	-	3684	-	4070	-	3410	-	3575	3520
300	-	-	5775	5665	-	-	5555	5720	5225

---

**КОМПЛЕКТУЮЩИЕ ДЛЯ РОЛЛЕТ С СОВМЕЩЕННОЙ  
АНТИМОСКИТНОЙ СИСТЕМОЙ (АМС)**



КОНСТРУКЦИЯ АНТИМОСКИТНОЙ СИСТЕМЫ



Мах ширина закрываемого проема, м	Мін ширина закрываемого проема, м	Мах высота закрываемого проема, м	Мах усилие на опускание сетки (при тах высоте роллеты), кг
1,6	0,6	2,2	<5

1	M-TNR-1,7 (M-TNR-2,5)
2	M-2SIM
3	M-BRS
4	M-OP
5	M-FS
6	M-SF
7	GPU
8	M-SBR
9	M-ES12x57
10	ISE18

11	Механизм фиксации сетки M-NLM
12	
13	
14	
15	M-GRP53
16	M-GR53x39IE (I24)
17	M-GRP53
18	M-GD9
19	ISE06

### M-TNR-1,7 | M-TNR-2,5 | СЕТКА НА ВАЛУ

— 24 —  
M-TNR-1,7 1,6  
M-TNR-2,5 2,2



Артикул	Код	Вес 1 м.п., кг	Длина поставки, м	Норма упаковки, м
M-TNR-1,7	309002100	0,464	6	36
M-TNR-2,5	309003100	0,55	6	36

### M-ES12x57 | ПРОФИЛЬ КОНЦЕВОЙ

M-NLM.

M-TNR

ISE18.



1 .....0,427  
.....6,0  
.....60,0



**M-GR53×39IE (I24) | ШИНА НАПРАВЛЯЮЩАЯ**

M-SF20/137...205, M-SF-QR/137...205, M-SF-R/137...205.

M-SF/137...205,

M-GR53×39IE

IS11,

ISEA01,

ISE05.

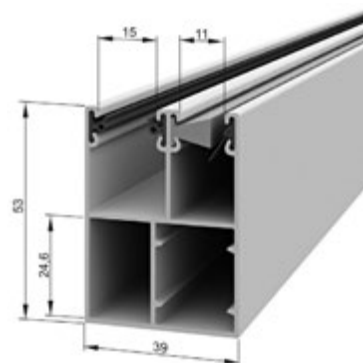
M-GR53×39I24

IS24,

ISEA01,

ISE05.

M-GRP53



M-GR53×39IE

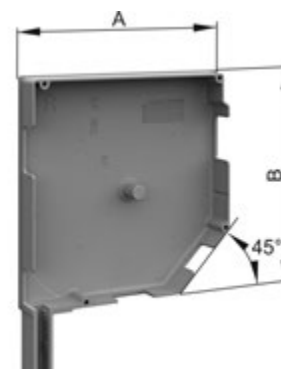
M-GR53×39I24

Цвет	Код, в зависимости от фактуры покрытия			
	шагрень	глянец	шагрень	глянец
	307076100			
	307077101	307077201	307106101	307106201
	307077102	307077202	307106102	307106202
	307077103	307077203	307106103	307106203
	307077104	307077204	307106104	307106204
	-	307077206	-	307106206
	-	307077207	-	307106207
	307077108	307077208	307106108	307106208
	-	307077210	-	307106210
	-	307077213	-	307106213
	-	307077215	-	307106215
	-	307077216	-	307106216
	-	307077220	-	307106220
	-	307077221	-	307106221
	307077122	307077222	307106122	307106222
	-	307077223	-	307106223
	-	307077224	-	307106224
	-	307077225	-	307106225
	-	307077226	-	307106226
	-	307077229	-	307106229
	307077119	-	307106119	-
	307077139	-	307106139	-
	307077149	-	307106149	-
	307077159	-	307106159	-
<b>Вес 1 погонного метра, кг</b>	0,923		0,865	
<b>Длина поставки, м</b>	6		6	
<b>Норма заказа, м</b>	36		36	

**M-SF45 | КРЫШКА БОКОВАЯ 45°**

**GR53×22/eco, GR45×22/ eco,  
GR60×21/S, GR65×24E, GRM65×26, GR45×22E, GR45×60E, GR53×22E, GR53×34E, GR53×42E,  
GR53×60E, GRM66×27E**

Цвет	M-SF137		M-SF150		M-SF165	
	Код, в зависимости от фактуры покрытия					
	Шагрень	Глянec	Шагрень	Глянec	Шагрень	Глянec
	306061100		306062100		306063100	
	306061101	306061201	306062101	306062201	306063101	306063201
	306061102	306061202	306062102	306062202	306063102	306063202
	306061103	306061203	306062103	306062203	306063103	306063203
	306061104	306061204	306062104	306062204	306063104	306063204
	306061108	306061208	306062108	306062208	306063108	306063208
-	-	306061206	-	306062206	-	306063206
-	-	306061207	-	306062207	-	306063207
-	-	306061210	-	306062210	-	306063210
-	-	306061213	-	306062213	-	306063213
-	-	306061215	-	306062215	-	306063215
-	-	306061216	-	306062216	-	306063216
-	-	306061220	-	306062220	-	306063220
-	-	306061221	-	306062221	-	306063221
-	306061122	306061222	306062122	306062222	306063122	306063222
-	-	306061223	-	306062223	-	306063223
-	-	306061224	-	306062224	-	306063224
-	-	306061225	-	306062225	-	306063225
-	-	306061226	-	306062226	-	306063226
-	-	306061229	-	306062229	-	306063229
<b>Вес 1 пары, кг</b>	0,4704		0,5208		0,5943	
<b>Норма заказа, пара</b>	13		10		10	
<b>A, мм</b>	137		150		165	
<b>B, мм</b>	137		150		165	

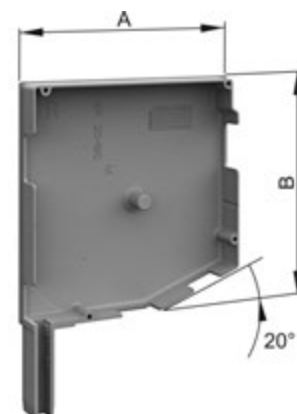


Цвет	M-SF180		M-SF205	
	Код, в зависимости от фактуры покрытия			
	Шагрень	Глянec	Шагрень	Глянec
	306064100		306065100	
	306064101	306064201	306065101	306065201
	306064102	306064202	306065102	306065202
	306064103	306064203	306065103	306065203
	306064104	306064204	306065104	306065204
	306064108	306064208	306065108	306065208
-	-	306064206	-	306065206
-	-	306064207	-	306065207
-	-	306064210	-	306065210
-	-	306064213	-	306065213
-	-	306064215	-	306065215
-	-	306064216	-	306065216
-	-	306064220	-	306065220
-	-	306064221	-	306065221
-	306064122	306064222	306065122	306065222
-	-	306064223	-	306065223
-	-	306064224	-	306065224
-	-	306064225	-	306065225
-	-	306064226	-	306065226
-	-	306064229	-	306065229
<b>Вес 1 пары, кг</b>	0,6636		0,798	
<b>Норма заказа, пара</b>	10		10	
<b>A, мм</b>	180		205	
<b>B, мм</b>	180		205	

**M-SF20 | КРЫШКА БОКОВАЯ 20°**

GR53×22/eco, GR45×22/ eco,  
 GR60×21/S, GR65×24E, GRM65×26, GR45×22E, GR45×60E, GR53×22E, GR53×34E, GR53×42E,  
 GR53×60E, GRM66×27E

Цвет	M-SF20/137		M-SF20/150		M-SF20/165	
	Код, в зависимости от фактуры покрытия					
	Шагрень	Глянec	Шагрень	Глянec	Шагрень	Глянec
	306071100		306072100		306073100	
	306071101	306071201	306072101	306072201	306073101	306073201
	306071102	306071202	306072102	306072202	306073102	306073202
	306071103	306071203	306072103	306072203	306073103	306073203
	306071104	306071204	306072104	306072204	306073104	306073204
	306071108	306071208	306072108	306072208	306073108	306073208
-	-	306071206	-	306072206	-	306073206
-	-	306071207	-	306072207	-	306073207
-	-	306071210	-	306072210	-	306073210
-	-	306071213	-	306072213	-	306073213
-	-	306071215	-	306072215	-	306073215
-	-	306071216	-	306072216	-	306073216
-	-	306071220	-	306072220	-	306073220
-	-	306071221	-	306072221	-	306073221
-	306071122	306071222	306072122	306072222	306073122	306073222
-	-	306071223	-	306072223	-	306073223
-	-	306071224	-	306072224	-	306073224
-	-	306071225	-	306072225	-	306073225
-	-	306071226	-	306072226	-	306073226
-	-	306071229	-	306072229	-	306073229
<b>Вес 1 пары, кг</b>	0,4704		0,525		0,5985	
<b>Норма заказа, пара</b>	13		10		10	
<b>А, мм</b>	137		150		165	
<b>В, мм</b>	137		150		165	

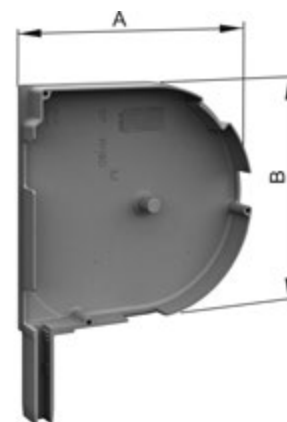


Цвет	M-SF20/180		M-SF20/205	
	Код, в зависимости от фактуры покрытия			
	Шагрень	Глянec	Шагрень	Глянec
	306074100		306075100	
	306074101	306074201	306075101	306075201
	306074102	306074202	306075102	306075202
	306074103	306074203	306075103	306075203
	306074104	306074204	306075104	306075204
	306074108	306074208	306075108	306075208
-	-	306074206	-	306075206
-	-	306074207	-	306075207
-	-	306074210	-	306075210
-	-	306074213	-	306075213
-	-	306074215	-	306075215
-	-	306074216	-	306075216
-	-	306074220	-	306075220
-	-	306074221	-	306075221
-	306074122	306074222	306075122	306075222
-	-	306074223	-	306075223
-	-	306074224	-	306075224
-	-	306074225	-	306075225
-	-	306074226	-	306075226
-	-	306074229	-	306075229
<b>Вес 1 пары, кг</b>	0,6699		0,8022	
<b>Норма заказа, пара</b>	10		10	
<b>А, мм</b>	180		205	
<b>В, мм</b>	180		205	

**M-SF-R | КРЫШКА БОКОВАЯ КРУГЛАЯ**

**GR53×22/eco, GR45×22/ eco,  
GR60×21/S, GR65×24E, GRM65×26, GR45×22E, GR45×60E, GR53×22E, GR53×34E, GR53×42E,  
GR53×60E, GRM66×27E**

Цвет	M-SF-R/137		M-SF-R/150		M-SF-R/165	
	Код, в зависимости от фактуры покрытия					
	Шагрень	Глянec	Шагрень	Глянec	Шагрень	Глянec
	306091100		306092100		306093100	
	306091101	306091201	306092101	306092201	306093101	306093201
	306091102	306091202	306092102	306092202	306093102	306093202
	306091103	306091203	306092103	306092203	306093103	306093203
	306091104	306091204	306092104	306092204	306093104	306093204
	306091108	306091208	306092108	306092208	306093108	306093208
-	-	306091206	-	306092206	-	306093206
-	-	306091207	-	306092207	-	306093207
-	-	306091210	-	306092210	-	306093210
-	-	306091213	-	306092213	-	306093213
-	-	306091215	-	306092215	-	306093215
-	-	306091216	-	306092216	-	306093216
-	-	306091220	-	306092220	-	306093220
-	-	306091221	-	306092221	-	306093221
-	306091122	306091222	306092122	306092222	306093122	306093222
-	-	306091223	-	306092223	-	306093223
-	-	306091224	-	306092224	-	306093224
-	-	306091225	-	306092225	-	306093225
-	-	306091226	-	306092226	-	306093226
-	-	306091229	-	306092229	-	306093229
<b>Вес 1 пары, кг</b>	0,4977		0,5481		0,6195	
<b>Норма заказа, пара</b>	10		10		10	
<b>A, мм</b>	155		167		183	
<b>B, мм</b>	141		154		168	



Цвет	M-SF20/180		M-SF20/205	
	Код, в зависимости от фактуры покрытия			
	Шагрень	Глянec	Шагрень	Глянec
	306094100		306095100	
	306094101	306094201	306095101	306095201
	306094102	306094202	306095102	306095202
	306094103	306094203	306095103	306095203
	306094104	306094204	306095104	306095204
	306094108	306094208	306095108	306095208
-	-	306094206	-	306095206
-	-	306094207	-	306095207
-	-	306094210	-	306095210
-	-	306094213	-	306095213
-	-	306094215	-	306095215
-	-	306094216	-	306095216
-	-	306094220	-	306095220
-	-	306094221	-	306095221
-	306094122	306094222	306095122	306095222
-	-	306094223	-	306095223
-	-	306094224	-	306095224
-	-	306094225	-	306095225
-	-	306094226	-	306095226
-	-	306094229	-	306095229
<b>Вес 1 пары, кг</b>	0,6909		0,7959	
<b>Норма заказа, пара</b>	10		7	
<b>A, мм</b>	197		214	
<b>B, мм</b>	184		209	

**M-SF-QR** | КРЫШКА БОКОВАЯ ПОЛУКРУГЛАЯ

GR53×22/eco, GR45×22/eco,  
GR60×21/S, GR65×24E, GRM65×26, GR45×22E, GR45×60E, GR53×22E, GR53×34E, GR53×42E,  
GR53×60E, GRM66×27E

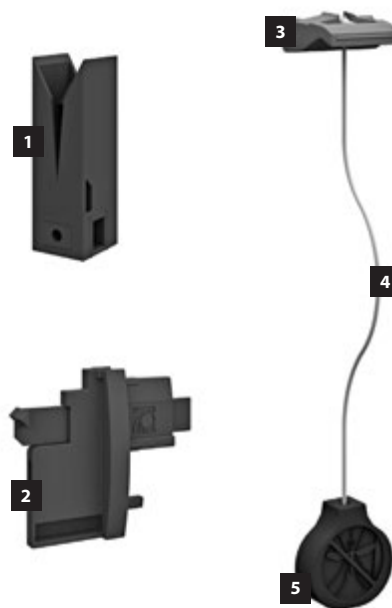


## M-NLM | МЕХАНИЗМ ФИКСАЦИИ СЕТКИ

M-ES12x57.

1	M-GR53x39)
2	M-ES12x57)
3	M-ES12x57)
4	M-ES12x57)
5	

Код	Вес, кг	Норма заказа, к-т
313063100	0,05	50



## M-2SIM | МЕХАНИЗМ ПРУЖИННО-ИНЕРЦИОННЫЙ

M-TNR-1,7, M-TNR-2,5.  
M-OP.  
M-BRS

Код	Длина, мм	Норма заказа, к-т	Вес, кг
310002100	480	50	0,16



## M-BRS | МЕХАНИЗМ ТОРМОЖЕНИЯ

M-2SIM

Код	Длина, мм	Вес, кг	Норма заказа, шт.
317040000	164	0,038	50



## М-ОР | ОПОРА

М-2SIM

Код	Вес, кг	Норма заказа, к-т
310004100	0,09	50



## М-FS | ФИКСАТОР

М-2SIM.

Код	Вес, кг	Норма заказа, шт.
310003100	0,008	50



## М-SBR | КРОНШТЕЙН

М-TNR  
М-SBR  
GPU/137...205

Код	Вес, кг	Норма заказа, пара
312016100	0,02	50



## М-GD9 | НАПРАВЛЯЮЩЕЕ УСТРОЙСТВО

М-GR53x39IE (I24)

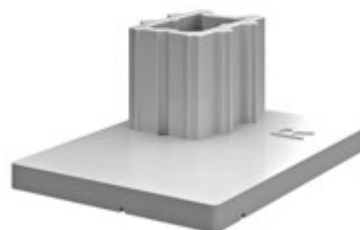
Цвет	Код	Вес, кг	Норма заказа, пара
	313026101	0,033	50
	313026102		



## M-GRP53 | ЗАГЛУШКА

### M-GR53x39IE (I24)

Цвет	Код
	313030101
	313030102
	313030103
	313030104
-	313030106
	313030107
	313030108
	313030110
	313030113
	313030115
-	313030116
	313030120
	313030121
-	313030122
	313030123
-	313030124
	313030125
-	313030126
	313030129



.....0,019

.....20

## ISE18 | ВСТАВКА-ЩЕТКА

### M-ES12x57. M-ES12x57

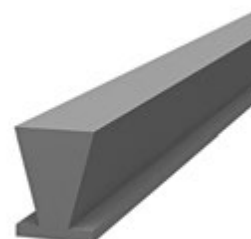
Код	Вес, кг	Норма заказа, м
313064100	0,0094	125



## ISE06 | ВСТАВКА-ЩЕТКА

SB45/137...205, SB20/137...205, SB-R/137...205,  
SB-P/RE/137...205, SB-QR/137...205, SB-P/QRE/137...205.

Код	Вес, кг	Норма заказа, м
313025100	0,012	500



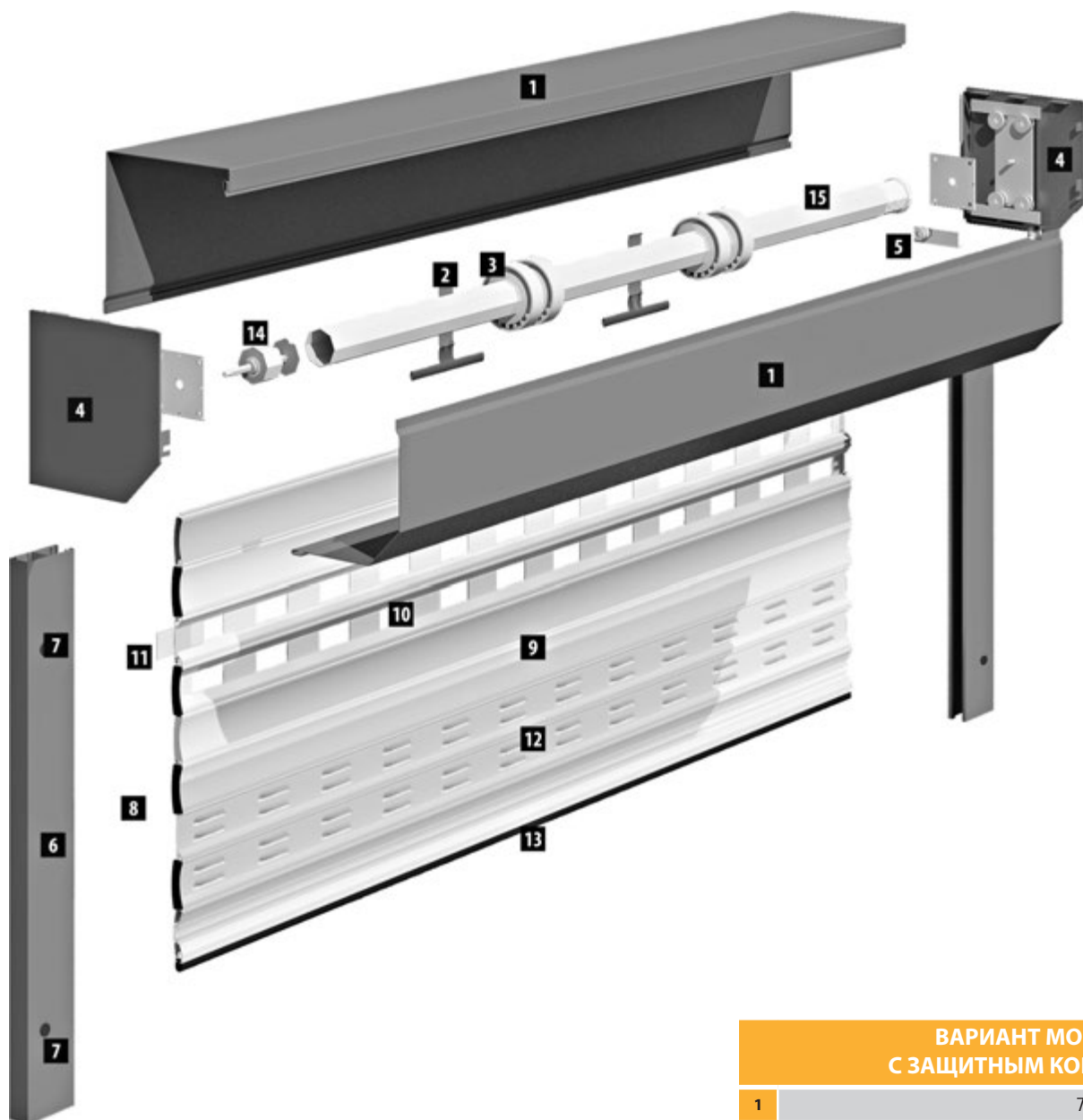


---

**ПРОФИЛИ ДЛЯ РОЛЛЕТНЫХ ВОРОТ**



ТИПОВАЯ КОНСТРУКЦИЯ РОЛЛЕТНЫХ ВОРОТ

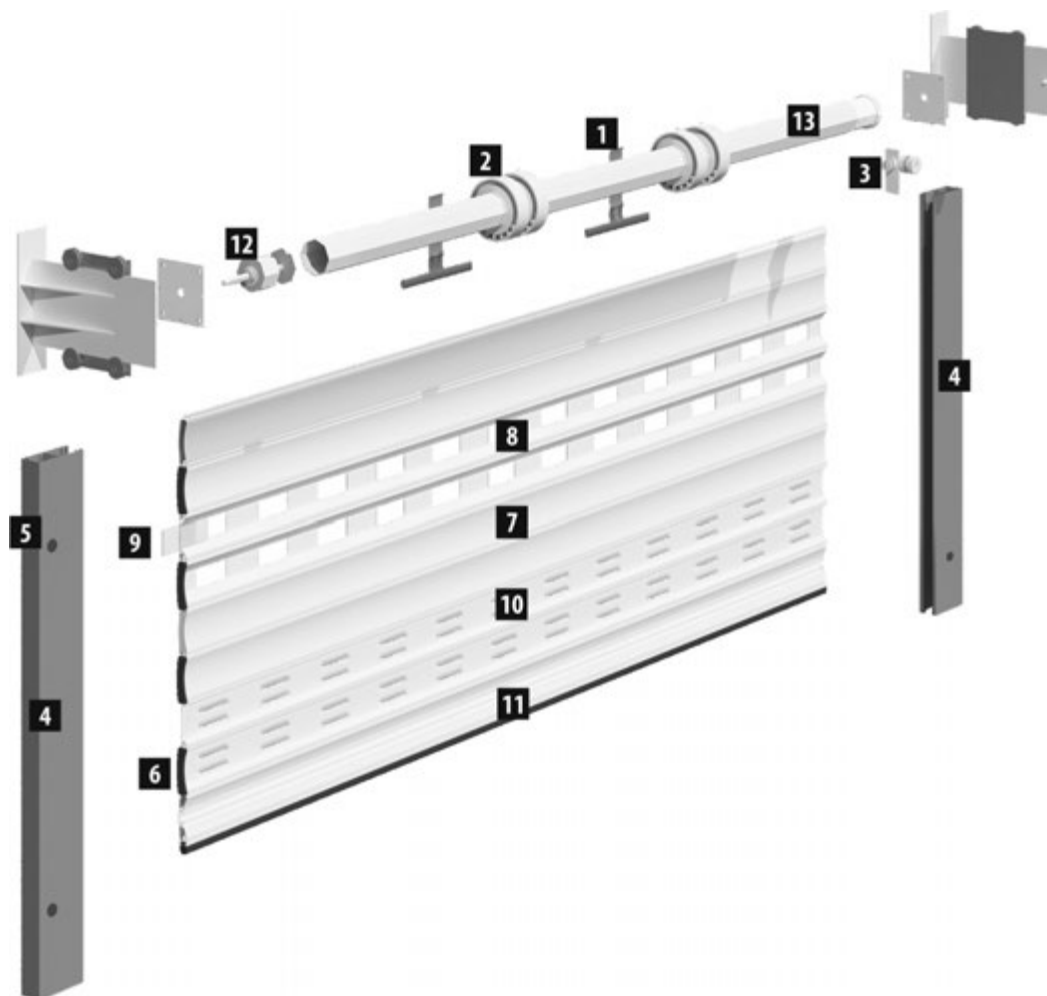


**ВАРИАНТ МОНТАЖА  
С ЗАЩИТНЫМ КОРОБОМ**

1	7
2	8
3	8
4	7
5	11
6	6
7	11
8	3
9	3
10	3
11	3
12	3
13	5
14	8
15	8

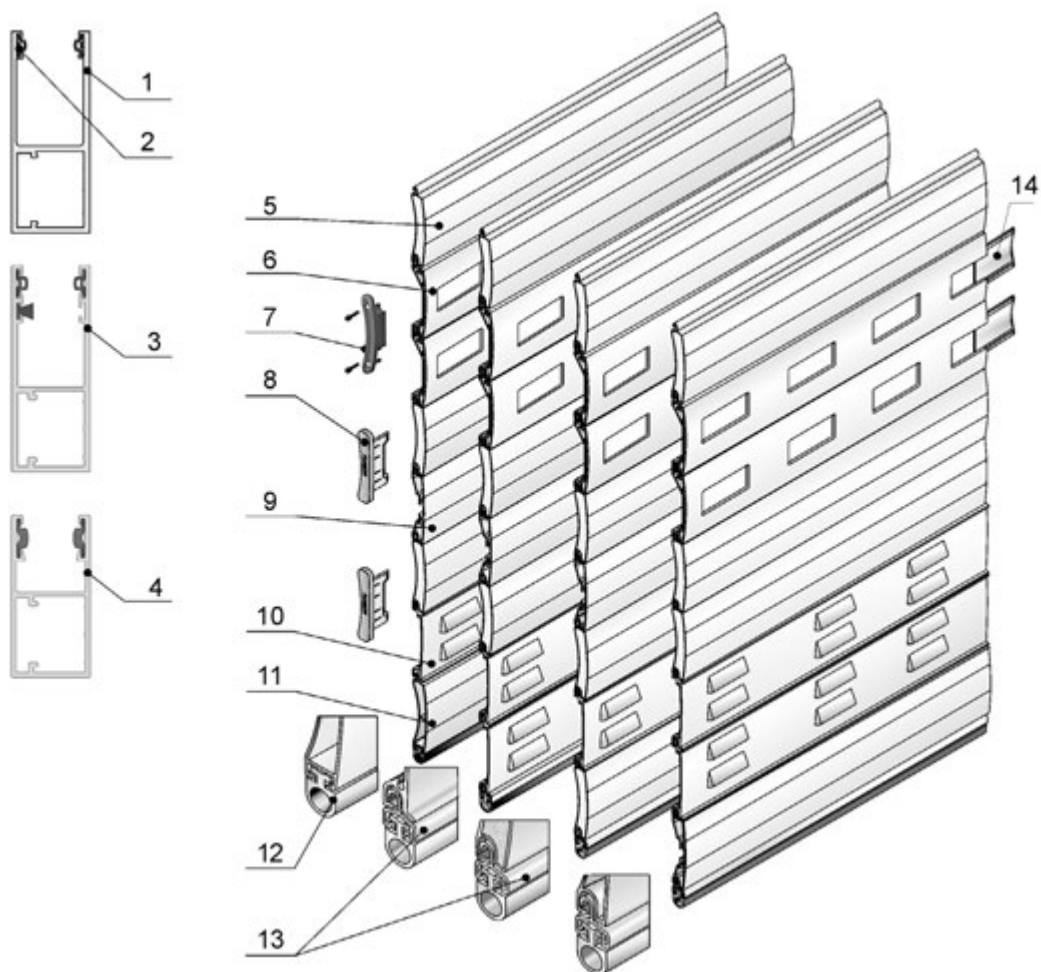
AEG77/F — 8 .8.12

ВАРИАНТ БЕСКОРОБНОГО МОНТАЖА НА КОНСОЛЯХ



1	8
2	8
3	11
4	6
5	11
6	3
7	3
8	3
9	3
10	3
11	5
12	8
13	3

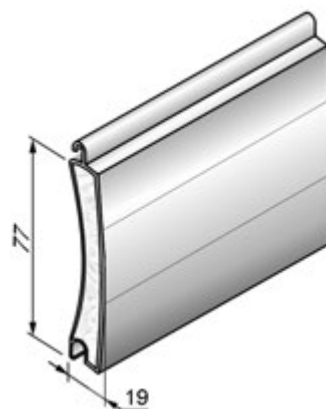
**ВАРИАНТЫ КОМПЛЕКТАЦИИ РОЛЛЕТНЫХ ВОРОТ**



1	GR90×35
2	–
3	GR90×34E(BE)
4	GR70×34E(IE)
5	AG/77 AG/77H
6	EV/77W
7	SP/77E, SP/77H, SP/77sV, SP/77V
8	SP/77
9	ESR/77 ESR/77R
10	EA/77
11	ESU/77 ESU/77I
12	IS1/77
13	ES/77 ES/77I
14	PI/77

**AG/77 | ПРОФИЛЬ АЛЮМИНИЕВЫЙ С МЯГКИМ ПЕННЫМ НАПОЛНИТЕЛЕМ**

Цвет	Код
	1030111
	1030112
	1030113
	1030114
	1030118
	1030125
	303001121
-	303001122
	303001115
-	303001126
	303001107
	303001110
	303001139
	303001119
	303001149
	303001159



**SP/77**

**SP/77-MSW, SP/77-MSM**

Ветровой район по СНиП 2.01.07	Максимальная ширина роллетного полотна, м	Максимальная площадь роллетного полотна, м <sup>2</sup>
1	6,0	18,0
1	5,6	17,0
2	4,8	14,5
3	4,6	13,8
4	4,2	12,7
5	3,9	11,7
6	3,6	10,8
7	3,4	10,1



Артикул	Код	Норма заказа
<b>SP/77</b>	1030801	200

**НОВИНКА**



<b>SP/77-MSW</b>	313049000	100 -
------------------	-----------	-------

**НОВИНКА**



<b>SP/77-MSM</b>	313050000	100 -
------------------	-----------	-------

**SP/77-MSW –**

**GR70x34E(IE/BE), GR100x35IE**

**SP/77-MSM –**

**GR70x34E(IE/BE), GR100x35IE.**

1	.....	0,357
1 2,	.....	4,73
1	.....	13,0
,	.....	7,0
,	.....	105,0

**AG/77**
**SP/77**

Класс ветрового сопротивления по EN12424*	Максимальная ширина роллетного полотна, м	Максимальная площадь роллетного полотна, м <sup>2</sup>
1	4,41	13,23
2	3,52	10,56
3	3,06	9,18
4	2,67	8,01

**AG/77**
**SP/77-MSW**
**SP/77-MSM**
**GR70×34E(IE/BE)**

Класс ветрового сопротивления по EN12424*	Максимальная ширина роллетного полотна, м	Максимальная площадь роллетного полотна, м <sup>2</sup>
1	5,76	14,40
2	4,96	12,40
3	3,45	8,63
4	3,06	7,65

**AG/77**
**SP/77-MSW**
**SP/77-MSM**
**GR100×35IE**

Класс ветрового сопротивления по EN12424*	Максимальная ширина роллетного полотна, м	Максимальная площадь роллетного полотна, м <sup>2</sup>
1	7,67	26,85
2	6,28	21,98
3	5,24	18,32
4	4,08	14,26

\* – EN12424

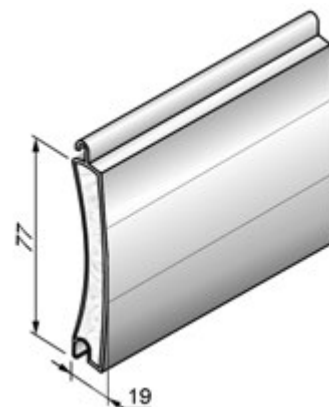
**Максимальная высота полотна роллеты из профилей AG/77 и AG/77H в различных вариантах комплектации, мм**

Типоразмер защитного короба, мм	RT70×1,2				RT102×2,5		
	Профиль AEG77F + RDS70/77*	Профиль AEG84F + RD70	RG3/RG4	Пружина тяговая + RD70	Пружина тяговая SS190RDS + RDS70/77	Профиль AEG84F + RD102	Пружина тяговая + RD102
250	1 694	1 896	1 650	2 050	1 617	1 080	1 540
300	2 849	2 850	3 050	2 850	2 772	2 387	2 387
360	4 543	4 650	–	4 650	4 543	4 081	4 081
405	6 160	5 746	–	5 900	5 929	5 160	6 006

\* AEG77F RDS70/77. RT70×1,2

**AG/77H | ПРОФИЛЬ АЛЮМИНИЕВЫЙ С ТВЕРДЫМ ПЕННЫМ НАПОЛНИТЕЛЕМ**

Цвет	Код
	303012101
	303012102
	303012103
	303012104
	303012108
	303012125
	303012121
-	303012122
	303012115
-	303012126
	303012107
	303012110



Ветровой район по СНиП 2.01.07	Максимальная ширина роллетного полотна, м	Максимальная площадь роллетного полотна, м <sup>2</sup>
1	6,0	18,0
1	6,0	18,0
2	5,2	15,5
3	4,8	14,3
4	4,3	12,9
5	4,0	12,
6	3,7	11,0
7	3,5	10,4

**SP77/H**



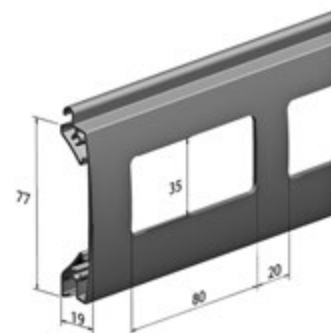
Артикул	Код	Описание	Норма заказа, к-т
<b>SP77/H</b>	313009100	(3,5×40 )	200

Класс ветрового сопротивления по EN12424*	Максимальная ширина роллетного полотна, м	Максимальная площадь роллетного полотна, м <sup>2</sup>
1	4,5	13,4
2	3,7	11,1
3	3,2	9,7
4	2,8	8,3

\* – EN12424

1	.....	0,453
1 <sup>2</sup> ,	.....	5,9
1	.....	13,0
,	.....	7,0
,	.....	105,0

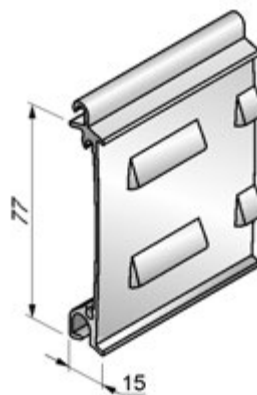




**EA/77 | ПРОФИЛЬ ВЕНТИЛЯЦИОННЫЙ**

A

Цвет	Код, в зависимости от фактуры покрытия	
	Шагрень	Глянecь
	1030310	
	1030311	303011201
	1030312	303011202
	1030313	303011203
	1030314	303011204
	1030318	303011208
	-	303011221
-	303011122	303011222
	-	303011215
	-	303011225
-	-	303011226
	-	303011207
	-	303011210



**SP77/E**



Артикул	Код	Описание	Норма заказа, к-т
<b>SP77/E</b>	1030901	(3,5×13 )	200

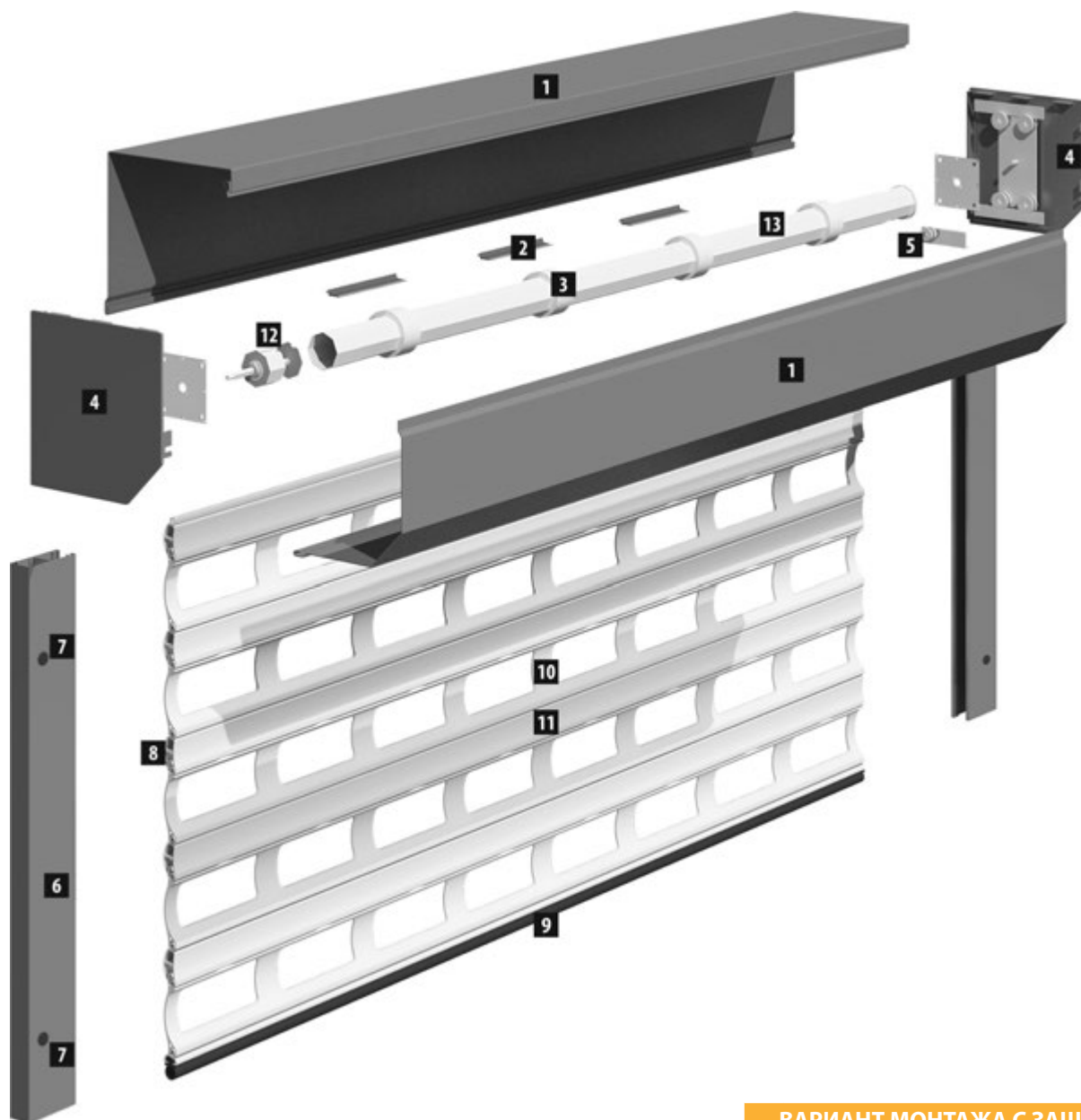
1	.....	0,72
1 2,	.....	9,28
1	.....	13,0
	.....	5,0
	.....	7,0
	.....	28,0

---

**ПРОФИЛИ ДЛЯ РОЛЛЕТНЫХ РЕШЁТОК**



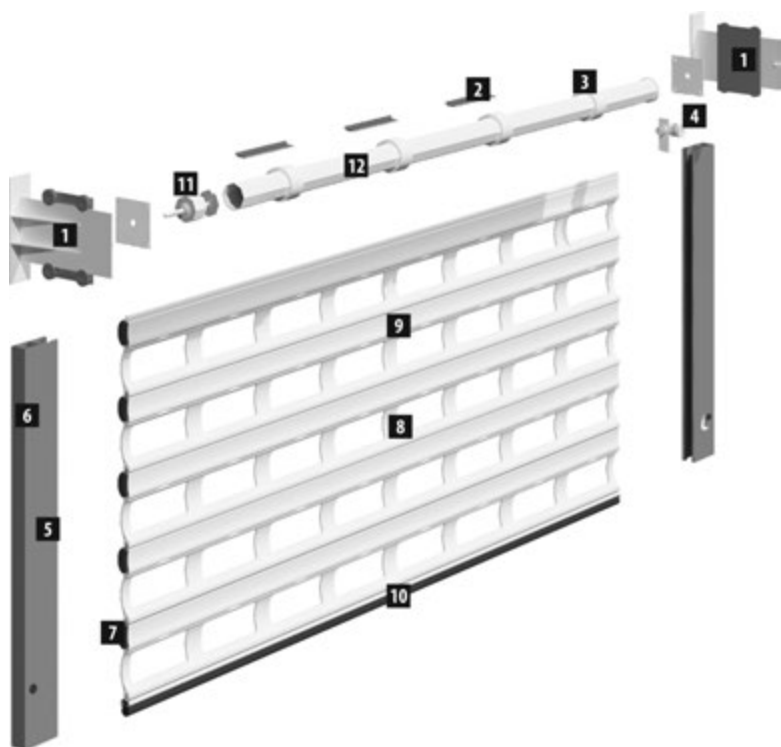
ТИПОВАЯ КОНСТРУКЦИЯ РОЛЛЕТНОЙ РЕШЕТКИ



ВАРИАНТ МОНТАЖА С ЗАЩИТНЫМ КОРОБОМ

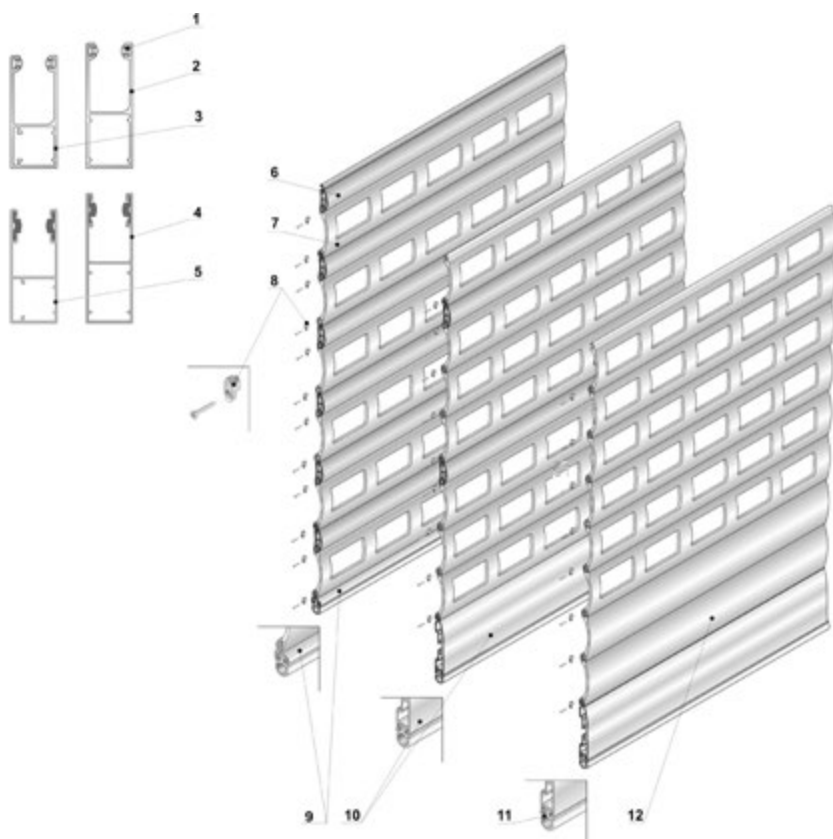
1	7
2	8
3	8
4	7
5	11
6	6
7	11
8	4
9	5
10	4
11	4
12	8
13	8

### ВАРИАНТ БЕСКОРОБНОГО МОНТАЖА НА КОНСОЛЯХ



1	7
2	8
3	8
4	11
5	6
6	11
7	3
8	4
9	4
10	5
11	8
12	8

### ВАРИАНТЫ КОМПЛЕКТАЦИИ РОЛЛЕТНЫХ РЕШЁТОК

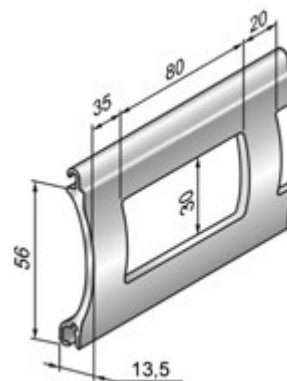


1	IS3
2	GR70×26 GR75×27/S
3	GRM65×26
4	GR75×27IE
5	GRM66×27IE
6	AEG30/S
7	AEG56
8	SP/56
9	ES7
10	ESR60 ESR60R
11	IS9
12	AER56

**AEG56 | ПРОФИЛЬ РЕШЕТОЧНЫЙ**

**AEG56F AEG30/S, AER56**

Цвет	Код, в зависимости от фактуры покрытия	
	Шагрень	Глянец
	1033300	
	1033301	304009201
	1033302	304009202
	1033303	304009203
	1033304	304009204
	1033308	304009208
	-	304009221
-	304009122	304009222
	-	304009213
	-	304009215
	-	304009223
	-	304009225
-	-	304009226
	-	304009207
-	-	304009224
-	-	304009216
	-	304009229
	-	304009220
-	-	304009206
	-	304009210



**SP/56**

Артикул	Код	Описание	Норма заказа, к-т
<b>SP/56</b>	1033510		1000



**Анодированное покрытие**

Цвет	Код
	1020230
	1020233
	1020237

1	.....	0,348
1 <sup>2</sup> (	AEG56),	6,2
1	( AEG56).....	17,86
	AEG56,	3,0
	AEG56+AEG30/S,	4,5
	AEG56, <sup>2</sup> .....	7,5
	AEG56+AEG30/S, <sup>2</sup> .....	13,5
	.....	7,0
	.....	35,0

**Максимальная высота полотна роллеты в различных вариантах комплектации, мм**

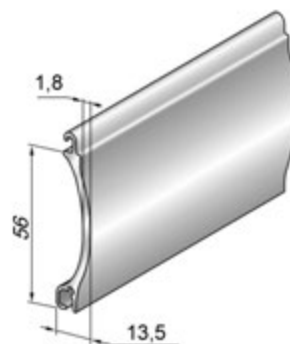
Типоразмер защитного короба, мм	RT60×0,6 / RT60×0,8			RT70×1,2			RT102×2,5	
	Ригель RG	SS1901+RD60	AEG56F	Ригель RG	SS1901+RD70	AEG56F	SS190	AEG56F
165	728	1 568	1 568	-	-	-	-	-
180	1 456	2 016	2 016	1 232	2 184	2 184	-	-
205	2 408	3 024	2 968	2 184	2 856	2 744	2 184	2 184
250	-	-	-	3 472	4 648	4 648	4 032	4 032
300	-	-	-	5 768	6 552	6 496	5 824	5 992

11.3-11.4 11.

## AER56 | ПРОФИЛЬ АЛЮМИНИЕВЫЙ ЭКСТРУДИРОВАННЫЙ

AEG56, AEG30/S AEG56F

Цвет	Код, в зависимости от фактуры покрытия	
	Шагрень	Глянec
	1033320	
	1033321	304010201
	1033322	304010202
	1033323	304010203
	1033324	304010204
	1033328	304010208
	-	304010221
-	304010122	304010222
	-	304010213
	-	304010215
	-	304010223
	-	304010225
-	-	304010226
	-	304010207
-	-	304010224
-	-	304010216
	-	304010229
	-	304010220
-	-	304010206
	-	304010210



SP/56

Артикул	Код	Описание	Норма заказа, к-т
SP/56	1033510		1000



### Анодированное покрытие

Цвет	Код
	1033380
	1033383
	1033387

1	1	.....	17,86
		.....	0,474
		.....	7,0
		.....	35,0

### Максимальная высота полотна роллеты в различных вариантах комплектации, мм

Типоразмер защитного короба, мм	RT60×0,6 / RT60×0,8			RT70×1,2			RT102×2,5	
	Ригель RG	SS1901+RD60	AEG56F	Ригель RG	SS1901+RD70	AEG56F	SS190	AEG56F
165	728	1 568	1 568	-	-	-	-	-
180	1 456	2 016	2 016	1 232	2 184	2 184	-	-
205	2 408	3 024	2 968	2 184	2 856	2 744	2 184	2 184
250	-	-	-	3 472	4 648	4 648	4 032	4 032
300	-	-	-	5 768	6 552	6 496	5 824	5 992

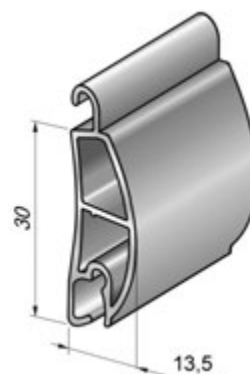
. 11.3–11.4 11.



**AEG30/S | ПРОФИЛЬ УСИЛИВАЮЩИЙ**

AEG56, AEG56F AER56

Цвет	Код, в зависимости от фактуры покрытия	
	Шагрень	Глянecь
	1033700	
	1033701	304011201
	1033702	304011202
	1033703	304011203
	1033704	304011204
	1033708	304011208
	-	304011221
-	304011122	304011222
	-	304011213
	-	304011215
	-	304011223
	-	304011225
-	-	304011226
	-	304011207
-	-	304011224
-	-	304011216
	-	304011229
	-	304011220
-	-	304011206
	-	304011210



SP/56



Артикул	Код	Описание	Норма заказа, к-т
SP/56	1033510		1000

**Анодированное покрытие**

Цвет	Код
	1033730
	1033733
	1033737

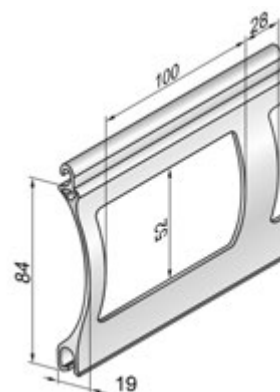
1 .....0,367  
 .....7,0  
 .....35,0

. 11.3–11.4 11.

## АEG84 | ПРОФИЛЬ РЕШЕТОЧНЫЙ

АEG84F, АEG45/S, АER84

Цвет	Код, в зависимости от фактуры покрытия	
	Шагрень	Глянец
	1034100	
	1034101	304013201
	1034102	304013202
	1034103	304013203
	1034104	304013204
	1034108	304013208
	-	304013221
-	304013122	304013222
		304013213
	-	304013215
	-	304013223
	-	304013225
-	-	304013226
	-	304013207
-	-	304013224
-	-	304013216
	-	304013229
	-	304013220
-	-	304013206
	-	304013210



SP/84

Артикул	Код	Описание	Норма заказа, к-т
SP/84	1034150		1000

### Анодированное покрытие

Цвет	Код
	1034170
	1034173
	1034177

1		0,598
1	<sup>2</sup> ( АEG84),	7,14
	1 ( АEG84)	11,9
	АEG84,	5,5
	АEG84+АEG45/S,	7,0
	АEG84, <sup>2</sup>	16,5
	АEG84+АEG45/S, <sup>2</sup>	21,0
		7,0
		35,0

### Максимальная высота полотна роллеты в различных вариантах комплектации, мм

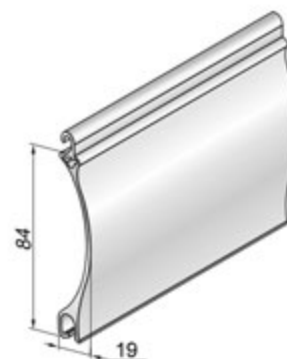
Типоразмер защитного короба, мм	RT102x2,5	
	SS190+RD102	АEG84F+RD102
250	2 520	2 436
300	4 620	4 536
360	6 552	6 384
405	-	8 316

. 11.3-11.4 11.

## AER84 | ПРОФИЛЬ АЛЮМИНИЕВЫЙ ЭКСТРУДИРОВАННЫЙ

### АEG84, АEG45/S и АEG84F

Цвет	Код, в зависимости от фактуры покрытия	
	Шагрень	Глянец
	304014100	
	304014101	304014201
	304014102	304014202
	304014103	304014203
	304014104	304014204
	304014108	304014208
-	-	304014206
	-	304014207
	-	304014210
	-	304014213
	-	304014215
-	-	304014216
	-	304014220
	-	304014221
-	304014122	304014222
	-	304014223
-	-	304014224
	-	304014225
-	-	304014226
	-	304014229



SP/84

Артикул	Код	Описание	Норма заказа, к-т
SP/84	1034150		1000

### Анодированное покрытие

Цвет	Код
	304014600
	304014603
	304014606

1	1	.....	11,9
		.....	0,88
		.....	7
		.....	35

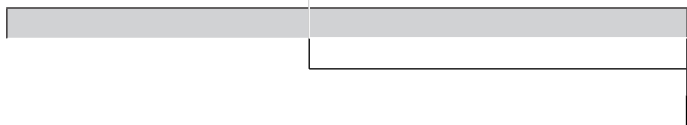
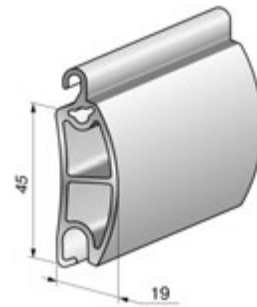
### Максимальная высота полотна роллеты в различных вариантах комплектации, мм

Типоразмер защитного короба, мм	RT102x2,5	
	SS190+RD102	AEG84F+RD102
250	2 520	2 436
300	4 620	4 536
360	6 552	6 384
405	-	8 316

. 11.3–11.4 11.

**АEG45/S | ПРОФИЛЬ УСИЛИВАЮЩИЙ.....**

**АEG84, АEG84F, АER84**



1	(	3 АEG84+1 АEG45/S),	<sup>2</sup>	.....	0,79
				.....	21,0
				.....	7,0
				.....	35,0

. 11.4      11.

---

**ПРОФИЛИ КОНЦЕВЫЕ**



**ESU13×50 (I) | ПРОФИЛЬ КОНЦЕВОЙ УНИВЕРСАЛЬНЫЙ**

IS7

AR/555, ARH/55 AER55/S,

ESU13×50

ESU13×50 —  
ESU13×50I —

IS7



ESU13×50I



Цвет	Код, в зависимости от фактуры покрытия			
	Шагрень	Глянec	Шагрень	Глянec
	1040400			
	1040401	308011201	308012101	308012201
	1040402	308011202	308012102	308012202
	1040403	308011203	308012103	308012203
	1040404	308011204	308012104	308012204
	1040408	308011208	308012108	308012208
	-	308011221	-	308012221
-	308011122	308011222	308012122	308012222
	-	308011213	-	308012213
	-	308011215	-	308012215
	-	308011223	-	308012223
	-	308011225	-	308012225
-	-	308011226	-	308012226
	-	308011207	-	308012207
-	-	308011224	-	308012224
	-	308011216	-	308012216
	-	308011229	-	308012229
	-	308011220	-	308012220
-	-	308011206	-	308012206
	-	308011210	-	308012210

Анодированное покрытие

Цвет	Код для ESU13×50
	1040470
	1040473
	1040477

	<b>ESU13×50</b>	<b>ESU13×50I</b>
1	.....0,446.....	.....0,468
	.....6,0.....	.....6,0
	.....60,0.....	.....60,0

**ESU8×60E (IE, BE) | ПРОФИЛЬ КОНЦЕВОЙ УНИВЕРСАЛЬНЫЙ**

AR/55m, AER42 и AER44/S.

AR/40, ARH/40, AR/45, AR/41,

ESU8×60E

ESU8×60E —  
ESU8×60BE —

308007100. ESU8×60IE —  
IS10

IS19.



ESU8×60IE



ESU8×60BE



Цвет	Код, в зависимости от фактуры покрытия			
	Шагрень	Глянec	Шагрень	Глянec
	308023101	308023201	308008101	308008201
	308023102	308023202	308008102	308008202
	308023103	308023203	308008103	308008203
	308023104	308023204	308008104	308008204
	308023108	308023208	308008108	308008208
	-	308023221	-	308008221
-	308023122	308023222	308008122	308008222
	-	308023213	-	308008213
	-	308023215	-	308008215
	-	308023223	-	308008223
-	-	308023225	-	308008225
	-	308023226	-	308008226
	-	308023207	-	308008207
-	-	308023224	-	308008224
	-	308023216	-	308008216
	-	308023229	-	308008229
	-	308023220	-	308008220
-	-	308023206	-	308008206
	-	308023210	-	308008210

	<b>ESU8×60E</b>
1	.....0,391
	.....6,0
	.....60,0

	<b>ESU8×60IE</b>
1	.....0,424
	.....6,0
	.....60,0

	<b>ESU8×60BE</b>
1	.....0,366
	.....6,0
	.....60,0

## ESU13×52 (I) | ПРОФИЛЬ КОНЦЕВОЙ УНИВЕРСАЛЬНЫЙ

Цвет	Код, в зависимости от фактуры покрытия		
	Неокрашенный	Шагрень	Глянec
	308018100	-	-
	-	308019101	308019201
	-	308019102	308019202
	-	308019103	308019203
	-	308019104	308019204
	-	308019108	308019208
-	-	-	308019206
-	-	-	308019207
-	-	-	308019210
-	-	-	308019213
-	-	-	308019215
-	-	-	308019216
-	-	-	308019220
-	-	-	308019221
-	-	308019122	308019222
-	-	-	308019223
-	-	-	308019224
-	-	-	308019225
-	-	-	308019226
-	-	-	308019229
-	-	308019119	-
-	-	308019139	-
-	-	308019149	-
-	-	308019159	-

**ESU13×52**



**ESU13×52I**



**AR/52,**

**AR/555, AER55m/S, AER55/S, ARH/55**

**ESU13×52 — IS14**, **ESU13×52I —**

1

**ESU13×50** **ESU13×50I**

.....0,497.....0,557
.....6,0.....6,0
.....60,0.....60,0

## ESU9×35 (I) | ПРОФИЛЬ КОНЦЕВОЙ

Цвет	Код, в зависимости от фактуры покрытия		
	Неокрашенный	Шагрень	Глянec
	308031100	-	-
	-	308041101	308041201
	-	308041102	308041202
	-	308041103	308041203
	-	308041104	308041204
	-	308041108	308041208
-	-	-	308041206
-	-	-	308041207
-	-	-	308041210
-	-	-	308041213
-	-	-	308041215
-	-	-	308041216
-	-	-	308041220
-	-	-	308041221
-	-	308041122	308041222
-	-	-	308041223
-	-	-	308041224
-	-	-	308041225
-	-	-	308041226
-	-	-	308041229
-	-	308041119	-
-	-	308041139	-
-	-	308041149	-
-	-	308041159	-



**AR/377,**

**AR/39, AR/40, ARH/40, AR/41, AR/45, AR/55m, AER42, AER44/S.**

**SPT8E**

**ESU9×35 — IS19**, **ESU9×35I —**

1

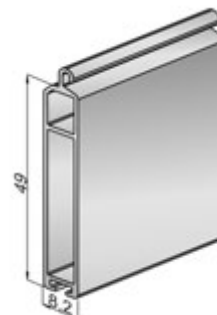
**ESU9×35** **ESU9×35I**

.....0,237.....0,267
.....6,0.....6,0
.....60,0.....60,0



**ESL9x50 (I) | ПРОФИЛЬ КОНЦЕВОЙ**

Цвет	Код, в зависимости от фактуры покрытия		
	Неокрашенный	Шагрень	Глянec
	308032100	-	
	-	308042101	308042201
	-	308042102	308042202
	-	308042103	308042203
	-	308042104	308042204
	-	308042108	308042208
-	-	-	308042206
	-	-	308042207
	-	-	308042210
	-	-	308042213
	-	-	308042215
-	-	-	308042216
	-	-	308042220
	-	-	308042221
-	-	308042122	308042222
	-	-	308042223
-	-	-	308042224
	-	-	308042225
-	-	-	308042226
	-	-	308042229
	-	308042119	-
	-	308042139	-
	-	308042149	-
	-	308042159	-



AR/39, AR/40, ARH/40, AR/41, AR/45, AR/55m, AER42, AER44/S, AR/377, SPT8E

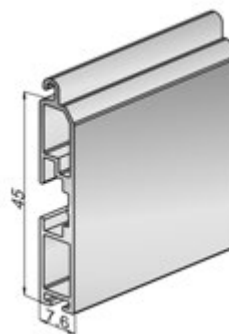
AL

ESL9x50 — IS19, ESL9x50I —

	ESL9x50	ESL9x50I
1	0,338	0,368
	6,0	6,0
	60,0	60,0

**ES9x45 (I) | ПРОФИЛЬ КОНЦЕВОЙ**

Цвет	Код, в зависимости от фактуры покрытия		
	Неокрашенный	Шагрень	Глянec
	308033100	-	
	-	308043101	308043201
	-	308043102	308043202
	-	308043103	308043203
	-	308043104	308043204
	-	308043108	308043208
-	-	-	308043206
	-	-	308043207
	-	-	308043210
	-	-	308043213
	-	-	308043215
-	-	-	308043216
	-	-	308043220
	-	-	308043221
-	-	308043122	308043222
	-	-	308043223
-	-	-	308043224
	-	-	308043225
-	-	-	308043226
	-	-	308043229
	-	308043119	-
	-	308043139	-
	-	308043149	-
	-	308043159	-



AR/39, AR/40, ARH/40, AR/41, AR/45, AR/55m, AER42, AER44/S, AR/377, RL

SL,

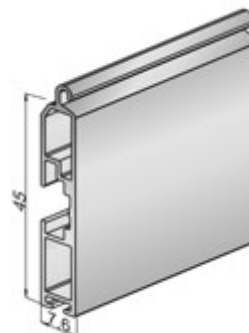
ES/P9

ES9x45 — IS19, ES9x45I —

	ES9x45	ES9x45I
1	0,334	0,364
	6,0	6,0
	60,0	60,0

## ES9×45R (I) | ПРОФИЛЬ КОНЦЕВОЙ

Цвет	ES9×45R		ES9×45RI	
	Код, в зависимости от фактуры покрытия			
	Неокрашенный	Шагрень	Глянec	
	308034100	-		
	-	308044101	308044201	
	-	308044102	308044202	
	-	308044103	308044203	
	-	308044104	308044204	
	-	308044108	308044208	
-	-	-	308044206	
-	-	-	308044207	
-	-	-	308044210	
-	-	-	308044213	
-	-	-	308044215	
-	-	-	308044216	
-	-	-	308044220	
-	-	-	308044221	
-	-	308044122	308044222	
-	-	-	308044223	
-	-	-	308044224	
-	-	-	308044225	
-	-	-	308044226	
-	-	-	308044229	
-	-	308044119	-	
-	-	308044139	-	
-	-	308044149	-	
-	-	308044159	-	



AR/39, AR/40, ARH/40, AR/41, AR/45, AR/55m, AER42, AER44/S, AR/377, RL,

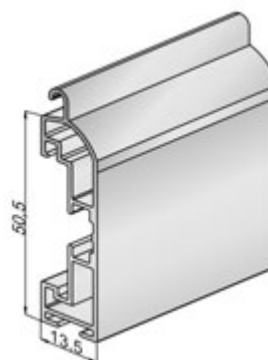
SL, ES/P9

ES9×45R — IS19, ES9×45RI —

	ES9×45R	ES9×45RI
1	0,334	0,364
	6,0	6,0
	60,0	60,0

## ES14×51 (I) | ПРОФИЛЬ КОНЦЕВОЙ

Цвет	ES14×51		ES14×51I	
	Код, в зависимости от фактуры покрытия			
	Неокрашенный	Шагрень	Глянec	
	308035100	-		
	-	308045101	308045201	
	-	308045102	308045202	
	-	308045103	308045203	
	-	308045104	308045204	
	-	308045108	308045208	
-	-	-	308045206	
-	-	-	308045207	
-	-	-	308045210	
-	-	-	308045213	
-	-	-	308045215	
-	-	-	308045216	
-	-	-	308045220	
-	-	-	308045221	
-	-	308045122	308045222	
-	-	-	308045223	
-	-	-	308045224	
-	-	-	308045225	
-	-	-	308045226	
-	-	-	308045229	
-	-	308045119	-	
-	-	308045139	-	
-	-	308045149	-	
-	-	308045159	-	



AR/555, ARH/55, AER55/S, AER55m/S, AR/52, RL, SL,

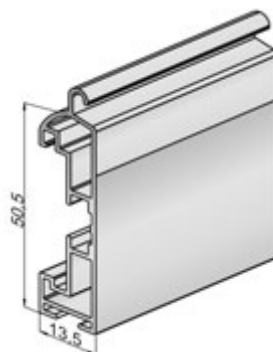
ES/P14

ES14×51 — IS14, ES14×51I —

	ES14×51	ES14×51I
1	0,494	0,534
	6,0	6,0
	60,0	60,0

**ES14x51R (I) | ПРОФИЛЬ КОНЦЕВОЙ**

Цвет	Код, в зависимости от фактуры покрытия		
	Неокрашенный	Шагрень	Глянec
	308036100	-	-
	-	308046101	308046201
	-	308046102	308046202
	-	308046103	308046203
	-	308046104	308046204
	-	308046108	308046208
-	-	-	308046206
-	-	-	308046207
-	-	-	308046210
-	-	-	308046213
-	-	-	308046215
-	-	-	308046216
-	-	-	308046220
-	-	-	308046221
-	-	308046122	308046222
-	-	-	308046223
-	-	-	308046224
-	-	-	308046225
-	-	-	308046226
-	-	-	308046229
-	-	308046119	-
-	-	308046139	-
-	-	308046149	-
-	-	308046159	-

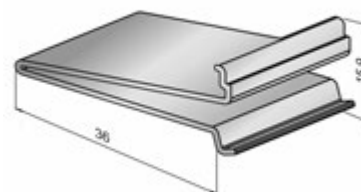


AR/555, ARH/55, AER55/S, AER55m/S, AR/52, SL,  
ES/P14  
ES14x51R — IS14, ES14x51RI —

	ES14x51R	ES14x51RI
1	0,494	0,534
	6,0	6,0
	60,0	60,0

**ES/P9 | ПРОФИЛЬ КОНЦЕВОЙ**

Цвет	Код, в зависимости от фактуры покрытия		
	Неокрашенный	Шагрень	Глянec
	308037100	-	-
	-	308037101	308037201
	-	308037102	308037202
	-	308037103	308037203
	-	308037104	308037204
	-	308037108	308037208
-	-	-	308037206
-	-	-	308037207
-	-	-	308037210
-	-	-	308037213
-	-	-	308037215
-	-	-	308037216
-	-	-	308037220
-	-	-	308037221
-	-	308037122	308037222
-	-	-	308037223
-	-	-	308037224
-	-	-	308037225
-	-	-	308037226
-	-	-	308037229



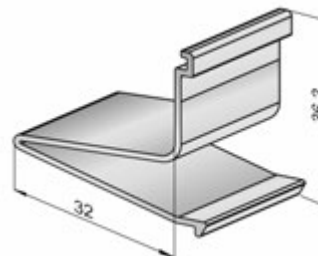
ES9x45, ES9x45R

1	0,245
	6,0
	60,0

**ES/P14 | ПРОФИЛЬ КОНЦЕВОЙ**

**ES/P14**

Цвет	Код, в зависимости от фактуры покрытия		
	Неокрашенный	Шагрень	Глянec
	308038100	-	
	-	308038101	308038201
	-	308038102	308038202
	-	308038103	308038203
	-	308038104	308038204
	-	308038108	308038208
-	-	-	308038206
	-	-	308038207
	-	-	308038210
	-	-	308038213
	-	-	308038215
-	-	-	308038216
	-	-	308038220
	-	-	308038221
-	-	308038122	308038222
	-	-	308038223
-	-	-	308038224
	-	-	308038225
-	-	-	308038226
	-	-	308038229



**ES14x51, ES14x51R**

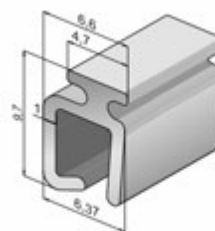
1 ..... 0,330  
 ..... 6,0  
 ..... 60,0

**KPU37/R | ПРОФИЛЬ ЗАМКОВЫЙ**

**ES9x45(R)**

**AR/377, AR/39, AR/41**

Артикул	Код
<b>KPU37/R</b>	308039100



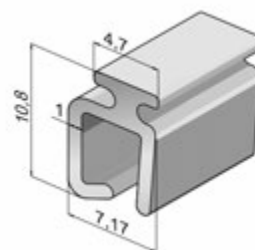
..... 0,073  
 ..... 6,0  
 ..... 60,0

## KPU45/R | ПРОФИЛЬ ЗАМКОВЫЙ

AER42, AER44/S ES9x45(R) AR/40, ARH/40, AR/45, AR/55m,

Артикул	Код
KPU45/R	308040100

.....0,083  
 .....6,0  
 .....60,0

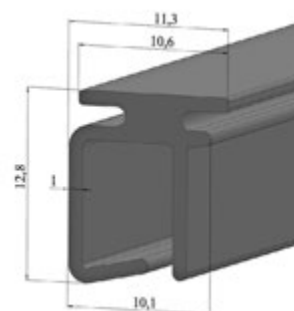


## KPU55/R | ПРОФИЛЬ ЗАМКОВЫЙ

ESU13x52(I) ES14x51(R), AR/52, ARH/55, AR/555, AER55/S, AER55m/S

Артикул	Код
KPU55/R	308057100

.....0,131  
 .....6,0  
 .....60,0



**НОВИНКА**

## ESE9 | ВСТАВКА КОНЦЕВАЯ

AR/377, AR/39, AR/41, AR/45, AER44/S, AR/40, ARH/40

Артикул	Код
ESE9	313033000

.....0,032  
 .....100,0

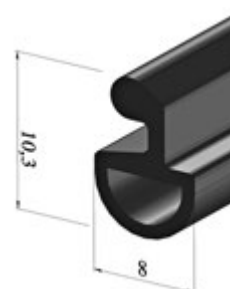


## ESE14 | ВСТАВКА КОНЦЕВАЯ

AR/52, AR/555, AER55m/S, ARH/55, AER55/S.

Артикул	Код
ESE14	313034000

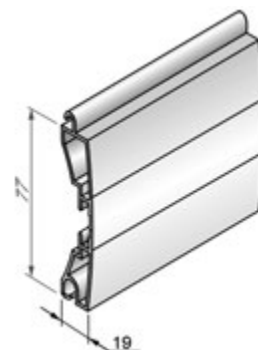
.....0,043  
 .....100,0



## ESR/77 | ПРОФИЛЬ РИГЕЛЬНЫЙ

EA/77, RL/77 AG/77, AG/77H, EV/77W,

Цвет	Код, в зависимости от фактуры покрытия	
	Шагрень	Глянec
	1030510	
	1030511	303006201
	1030512	303006202
	1030513	303006203
	1030514	303006204
	1030518	303006208
	-	303006221
-	303006122	303006222
	-	303006215
	-	303006225
-	-	303006226
	-	303006207
	-	303006210
	303006119*	-
	303006139*	-
	303006149*	-
	303006159*	-

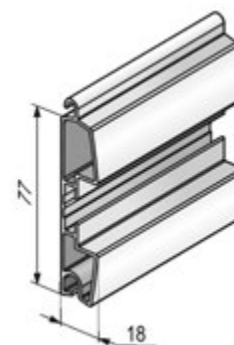


1 .....0,862  
 .....5,0  
 .....7,0 (\*6,4)  
 .....28,0 (\*25,6)

## ESR/77R | ПРОФИЛЬ РИГЕЛЬНЫЙ

EA/77, RL/77 AG/77, AG/77H, EV/77W,

Цвет	Код, в зависимости от фактуры покрытия	
	Шагрень	Глянec
	1030520	
	1030521	303008201
	1030522	303008202
	1030523	303008203
	1030524	303008204
	1030528	303008208
	-	303008221
-	303008122	303008222
	-	303008215
	-	303008225
-	-	303008226
	-	303008207
	-	303008210
	303008119*	-
	303008139*	-
	303008149*	-
	303008159*	-



1 .....0,862  
 .....5,0  
 .....7,0 (\*6,4)  
 .....28,0 (\*25,6)

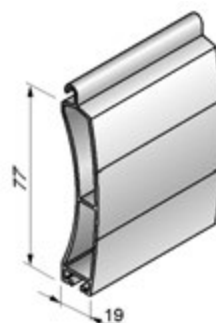
**ESU/77 (I) | ПРОФИЛЬ КОНЦЕВОЙ УНИВЕРСАЛЬНЫЙ**

AG/77, AG/77H, EV/77W, EA/77,  
IS1/77

ESU/77 —  
ESU/771 —

IS1/77

ESU/77



ESU/771



ESU/77 ESU/771

Цвет	Код, в зависимости от фактуры покрытия			
	Шагрень	Глянec	Шагрень	Глянec
	1030420		-	
	1030421	303004201	303005101	303005201
	1030422	303004202	303005102	303005202
	1030423	303004203	303005103	303005203
	1030424	303004204	303005104	303005204
	1030428	303004208	303005108	303005208
	-	303004221	-	303005221
-	303004122	303004222	303005122	303005222
	-	303004215	-	303005215
	-	303004225	-	303005225
-	-	303004226	-	303005226
	-	303004207	-	303005207
	-	303004210	-	303005210
	-	-	303005119*	-
	-	-	303005139*	-
	-	-	303005149*	-
	-	-	303005159*	-

	ESU/77	ESU/771
1	.....0,695.....	0,865
	.....7,0.....	7,0 (*6,4)
	.....28,0.....	28,0 (*25,6)

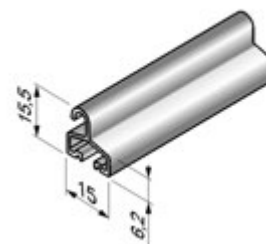
**ES/77 (I) | ПРОФИЛЬ КОНЦЕВОЙ**

AG/77, AG/77H, EV/77W, EA/77,  
IS1/77

ES/77 —  
ES/771 —

IS1/77

ES/77



ES/771



ES/77 ES/771

Цвет	Код, в зависимости от фактуры покрытия			
	Шагрень	Глянec	Шагрень	Глянec
	1030410		-	
	1030411	303002201	303003101	303003201
	1030412	303002202	303003102	303003202
	1030413	303002203	303003103	303003203
	1030414	303002204	303003104	303003204
	1030418	303002208	303003108	303003208
	-	303002221	-	303003221
-	303002122	303002222	303003122	303003222
	-	303002215	-	303003215
	-	303002225	-	303003225
-	-	303002226	-	303003226
	-	303002207	-	303003207
	-	303002210	-	303003210

	ES/77	ES/771
1	.....0,162.....	0,332
	.....7,0.....	7,0
	.....28,0.....	28,0

## SH/77 | ЗАХВАТ КОНЦЕВОЙ

ESR/77 ESR/77R  
AG/77 AG/77H

GR90×35,

Артикул	Код
SH/77	1030802



..... 0,35  
..... 10,0

## ES7 (I) | ПРОФИЛЬ КОНЦЕВОЙ

AER56 AEG30/S,

IS9

AEG56,

ES7

ES7 —

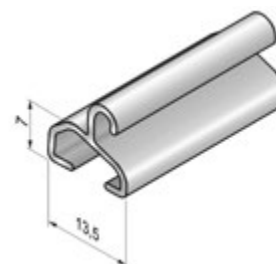
ES7I —

IS9

ES7

ES7I

Цвет	Код, в зависимости от фактуры покрытия			
	Шагрень	Глянec	Шагрень	Глянec
	1033600			
	1033601	304001201	304002101	304002201
	1033602	304001202	304002102	304002202
	1033603	304001203	304002103	304002203
	1033604	304001204	304002104	304002204
	1033608	304001208	304002108	304002206
	-	304001221	-	304002221
-	304001122	304001222	304002122	304002222
	-	304001213	-	304002213
	-	304001215	-	304002215
	-	304001223	-	304002223
	-	304001225	-	304002225
-	-	304001226	-	304002226
	-	304001207	-	304002207
-	-	304001224	-	304002224
-	-	304001216	-	304002216
	-	304001229	-	304002229
	-	304001220	-	304002220
-	-	304001206	-	304002206
	-	304001210	-	304002210



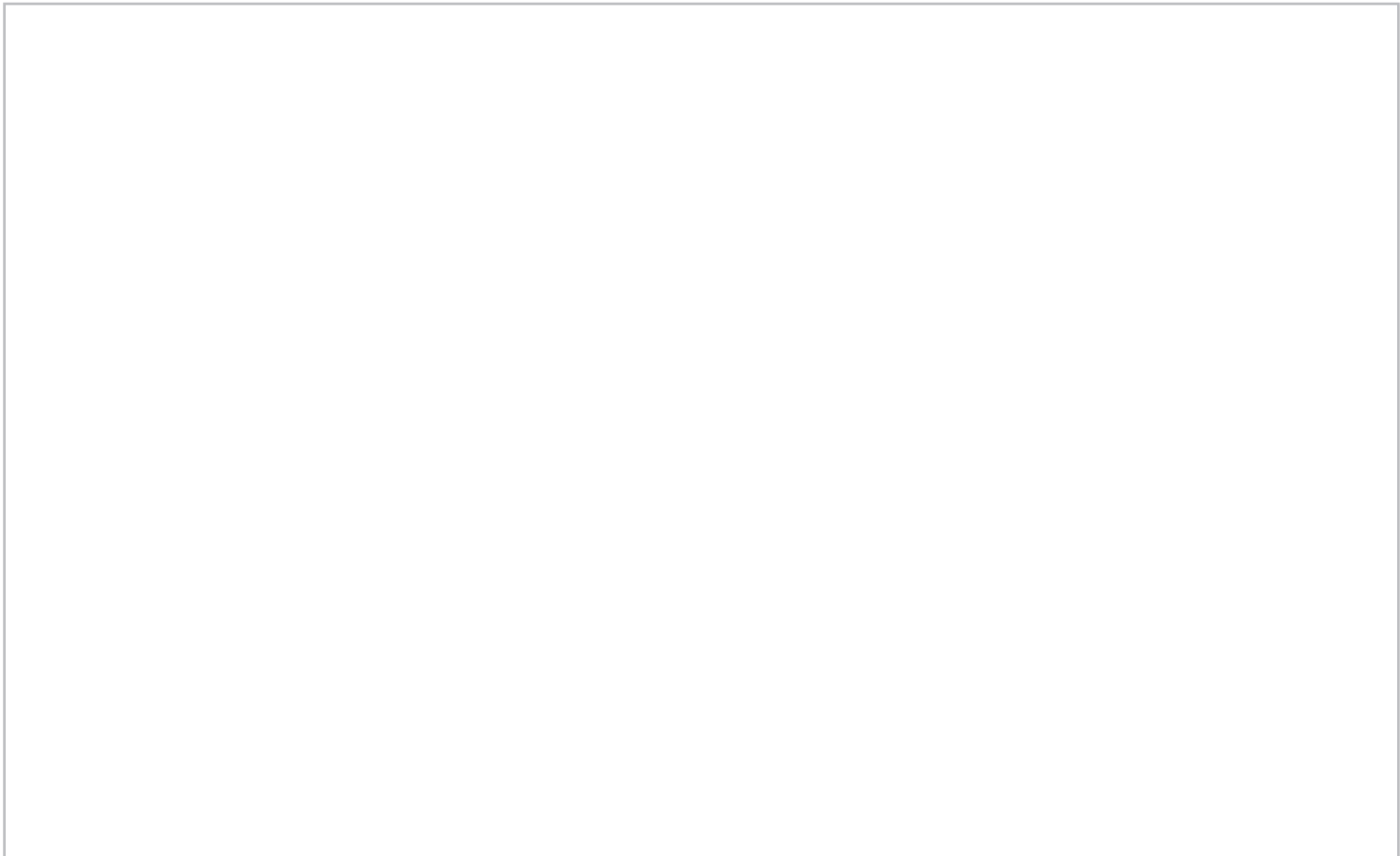
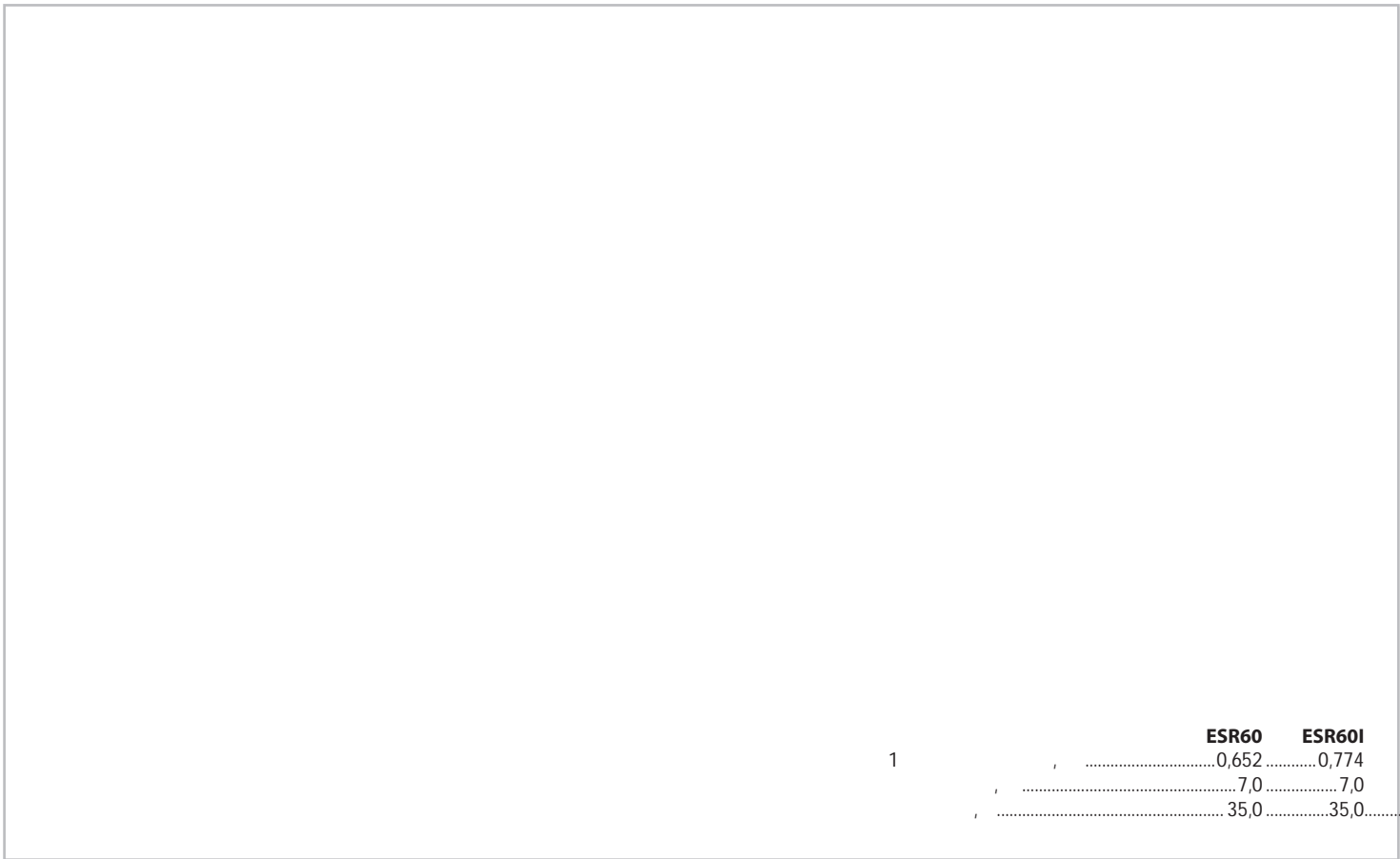
ES7I



1

	ES7	ES7I
.....	0,136	0,258
.....	7,0	7,0
.....	35,0	35,0





## ESU88 (I) | ПРОФИЛЬ КОНЦЕВОЙ

AEG45/S, AER84

IS9

AEG84,

ESU88 —

ESU88I —

IS9

### ESU88

### ESU88I

Цвет	Код, в зависимости от фактуры покрытия			
	Шагрень	Глянец	Шагрень	Глянец
	1034140		-	
	1034141	304007201	304008101	304008201
	1034142	304007202	304008102	304008202
	1034143	304007203	304008103	304008203
	1034144	304007204	304008104	304008204
	1034148	304007208	304008108	304008208
	-	304007221	-	304008221
-	304007122	304007222	304008122	304008222
	-	304007213	-	304008213
	-	304007215	-	304008215
	-	304007223	-	304008223
	-	304007225	-	304008225
-	-	304007226	-	304008226
	-	304007207	-	304008207
-	-	304007224	-	304008224
-	-	304007216	-	304008216
	-	304007229	-	304008229
	-	304007220	-	304008220
-	-	304007206	-	304008206
	-	304007210	-	304008210



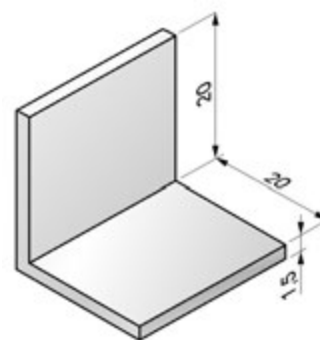
### Анодированное покрытие

Цвет	Код для ESU88
	1034190
	1034193
	1034197

## AES20 | УГОЛОК КОНЦЕВОЙ

A

Цвет	Код
	1040600
	1040601
	1040602
	1040603
	1040604

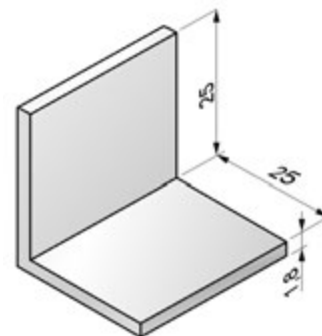


1	.....	0,168
	.....	6,0
	.....	30,0

## AES25 | УГОЛОК КОНЦЕВОЙ

A

Цвет	Код
	1040700
	1040701
	1040702
	1040703
	1040704

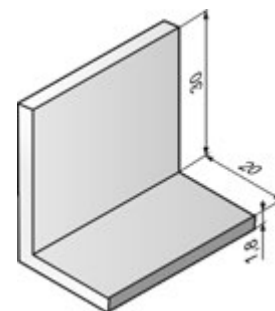


1	.....	0,276
	.....	6,0
	.....	30,0

## AES30x20 | УГОЛОК КОНЦЕВОЙ

A

Цвет	Код
	1040810
	1040811
	1040812
	1040813
	1040814

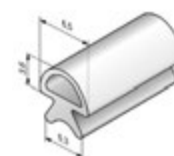


1	.....	0,274
	.....	6,0
	.....	30,0

## IS7 | ВСТАВКА

ESU13x50

Артикул	Код
IS7	1112502



.....	150,0
-------	-------

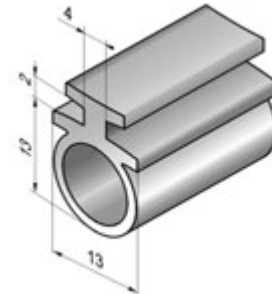
### IS9 | ВСТАВКА

ESR60R

ES7, ESU88

ESR60,

Артикул	Код
IS9	1033520



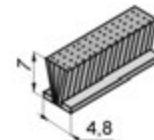
.....100,0

### IS10 | ВСТАВКА-ЩЕТКА

ESU8×60IE  
GR70×26, GRM65×26, GR75×27/S

GR60×21/S,

Артикул	Код
IS10	1112505



.....350,0

### IS14 | ВСТАВКА

ESU13×52, ES14×51, ES14×51R

Артикул	Код
IS 14	313015000



.....150,0

**IS19** | ВСТАВКА

ESU8×60, ESU9×35, ESL9×50, ES9×45, ES9×45R

Артикул	Код
IS 19	313018000

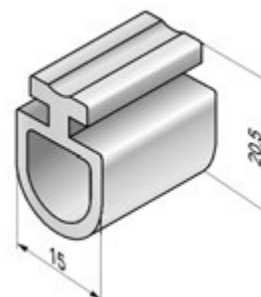


..... 150,0

**IS1/77** | ВСТАВКА

ESU/77 ES/77

Артикул	Код
IS1/77	1030701

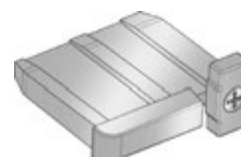


..... 100,0

**SPT8E** | СТОПОР

ESU9×35

Артикул	Код
SPT9E	313022100

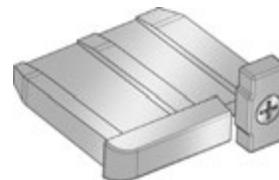


..... 100,0

**SPT9E | СТОПОР**

ESU8×60, ESL9×50

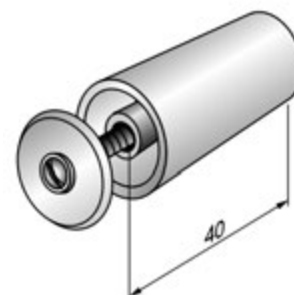
Артикул	Код
SPT9E	313008100



..... 100,0

**ST40 | СТОПОР**

Цвет	Код
	1112701
	1112702
	1112703
	1112704
-	313010106
	313010107
	313010110
	313010113
	313010115
-	313010116
	313010120
	313010121
-	313010122
-	313010123
-	313010124
-	313010125
-	313010126
	313010129



..... 100,0

## ST25 | СТОПОР

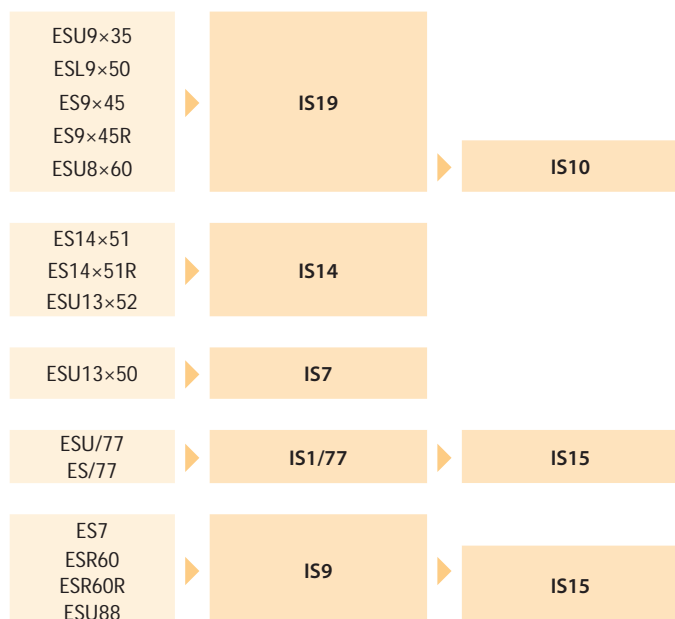
M6x60

Цвет	Код
	313031101
	313031102
	313031103
	313031104
	313031106
	313031107
	313031110
	313031113
	313031115
-	313031116
	313031120
	313031121
-	313031122
	313031123
-	313031124
	313031125
-	313031126
	313031129



.....,001  
.....100,0

## СХЕМА ПРИМЕНЯЕМОСТИ ВСТАВОК







---

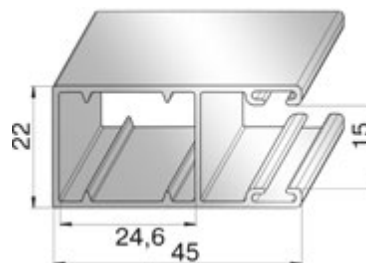
**ШИНЫ НАПРАВЛЯЮЩИЕ**



GR45×22/eco | ШИНА НАПРАВЛЯЮЩАЯ

AR/377, AR/39, AR/40,  
ARH/40, AR/45, AR/41, AER42, AER44/S  
SF125...205a, SF230/S, SF250/Sa, SF20/137...205, SF-R/137...205,  
SF-QR/150...205  
GR45×22/eco —  
GR45×22B/eco — ISE01  
GR45×22I/eco — IS11  
GR45×22I24/eco — IS24

GR45×22/eco



GR45×22B/eco



GR45×22I/eco



GR45×22I24/eco



НОВИНКА

Цвет	GR45×22/eco	GR45×22B/eco		GR45×22I/eco		GR45×22I24/eco	
	307058100	шагрень	глянец	шагрень	глянец	шагрень	глянец
	—	307060101	307060201	307059101	307059201	307098101	307098201
	—	307060102	307060202	307059102	307059202	307098102	307098202
	—	307060103	307060203	307059103	307059203	307098103	307098203
	—	307060104	307060204	307059104	307059204	307098104	307098204
—	—	—	307060206	—	307059206	—	307098206
—	—	—	307060207	—	307059207	—	307098207
—	—	307060108	307060208	307059108	307059208	307098108	307098208
—	—	—	307060210	—	307059210	—	307098210
—	—	—	307060213	—	307059213	—	307098213
—	—	—	307060215	—	307059215	—	307098215
—	—	—	307060216	—	307059216	—	307098216
—	—	—	307060220	—	307059220	—	307098220
—	—	—	307060221	—	307059221	—	307098221
—	—	307060122	307060222	307059122	307059222	307098122	307098222
—	—	—	307060223	—	307059223	—	307098223
—	—	—	307060224	—	307059224	—	307098224
—	—	—	307060225	—	307059225	—	307098225
—	—	—	307060226	—	307059226	—	307098226
—	—	—	307060229	—	307059229	—	307098229
—	—	307060119	—	307059119	—	307098119	—
—	—	307060149	—	307059149	—	307098149	—
—	—	307060159	—	307059159	—	307098159	—
<b>Вес 1 погонного метра, кг</b>	0,40	0,43		0,43		0,477	
<b>Длина поставки, м</b>	6	6		6		6	
<b>Норма заказа, м</b>	36	36		36		36	



**GR45×60E** | ШИНА НАПРАВЛЯЮЩАЯ

AR/377, AR/39,  
AR/40, ARH/40, AR/45, AR/41, AER42, AER44/S  
SF125...205a, SF230/S, SF250/Sa, SF20/137...205,  
SF-R/137...205, SF-QR/150...205

GR45×60E —

GR45×60IE —

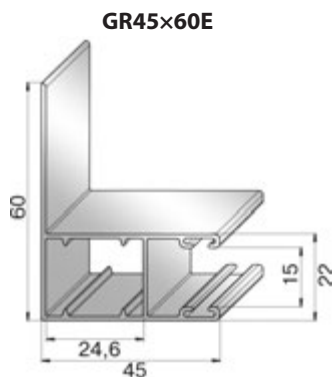
GR45×60BE —

GR45×60I24 —

IS11

ISE01

IS24



GR45×60BE



GR45×60IE



GR45×60I24



GR45×60E

GR45×60BE

GR45×60IE

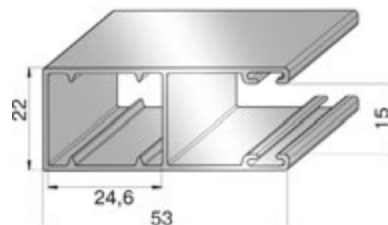
GR45×60I24

Цвет	Код, в зависимости от фактуры покрытия						
	307004100	шагрень	глянец	шагрень	глянец	шагрень	глянец
	307004100	-	-	-	-	-	-
	-	307005101	307005201	307006101	307006201	307102101	307102201
	-	307005102	307005202	307006102	307006202	307102102	307102202
	-	307005103	307005203	307006103	307006203	307102103	307102203
	-	307005104	307005204	307006104	307006204	307102104	307102204
-	-	-	307005206	-	307006206	-	307102206
	-	-	307005207	-	307006207	-	307102207
	-	307005108	307005208	307006108	307006208	307102108	307102208
	-	-	307005210	-	307006210	-	307102210
	-	-	307005213	-	307006213	-	307102213
	-	-	307005215	-	307006215	-	307102215
-	-	-	307005216	-	307006216	-	307102216
	-	-	307005220	-	307006220	-	307102220
	-	-	307005221	-	307006221	-	307102221
-	-	307005122	307005222	307006122	307006222	307102122	307102222
	-	-	307005223	-	307006223	-	307102223
-	-	-	307005224	-	307006224	-	307102224
	-	-	307005225	-	307006225	-	307102225
-	-	-	307005226	-	307006226	-	307102226
	-	-	307005229	-	307006229	-	307102229
	-	307057119	-	307056119	-	-	-
	-	307057149	-	307056149	-	-	-
	-	307057159	-	307056159	-	-	-
<b>Вес 1 погонного метра, кг</b>	0,617	0,634		0,677		0,655	
<b>Длина поставки, м</b>	6	6		6		6	
<b>Норма заказа, м</b>	36	36		36		24	

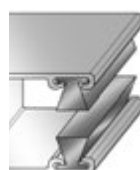
**GR53×22/eco** | ШИНА НАПРАВЛЯЮЩАЯ

AR/377, AR/39, AR/40,  
ARH/40, AR/45, AR/41, AER42, AER44/S  
SF125...205a, SF230/S, SF250/Sa, SF20/137...205, SF-R/137...205,  
SF-QR/150...205  
GR53×22/eco —  
GR53×22I/eco — IS11  
GR53×22B/eco — - ISE01  
GR53×22I24/eco — IS24

**GR53×22/eco**



**GR53×22B/eco**



**GR53×22I/eco**



**GR53×22I24/eco**



**НОВИНКА**

Цвет	GR53×22/eco	GR53×22B/eco		GR53×22I/eco		GR53×22I24/eco	
	307055100	шагрень	глянец	шагрень	глянец	шагрень	глянец
-	-	307057101	307057201	307056101	307056201	307097101	307097201
-	-	307057102	307057202	307056102	307056202	307097102	307097202
-	-	307057103	307057203	307056103	307056203	307097103	307097203
-	-	307057104	307057204	307056104	307056204	307097104	307097204
-	-	-	307057206	-	307056206	-	307097206
-	-	-	307057207	-	307056207	-	307097207
-	-	307057108	307057208	307056108	307056208	307097108	307097208
-	-	-	307057210	-	307056210	-	307097210
-	-	-	307057213	-	307056213	-	307097213
-	-	-	307057215	-	307056215	-	307097215
-	-	-	307057216	-	307056216	-	307097216
-	-	-	307057220	-	307056220	-	307097220
-	-	-	307057221	-	307056221	-	307097221
-	-	307057122	307057222	307056122	307056222	307097122	307097222
-	-	-	307057223	-	307056223	-	307097223
-	-	-	307057224	-	307056224	-	307097224
-	-	-	307057225	-	307056225	-	307097225
-	-	-	307057226	-	307056226	-	307097226
-	-	-	307057229	-	307056229	-	307097229
-	-	307057119	-	307056119	-	307097119	-
-	-	307057139	-	307056139	-	-	-
-	-	307057149	-	307056149	-	307097149	-
-	-	307057159	-	307056159	-	307097159	-
<b>Вес 1 погонного метра, кг</b>	0,44	0,47		0,47		0,595	
<b>Длина поставки, м</b>	6	6		6		6	
<b>Норма заказа, м</b>	36	36		36		36	

**GR53×22E** | ШИНА НАПРАВЛЯЮЩАЯ

AR/377, AR/39,  
AR/40, ARH/40, AR/45, AR/41, AER42, AER44/S  
SF125...205a, SF230/S, SF250/Sa, SF20/137...205, SF-R/137...205  
SF-QR/150...205

GR53×22E —

GR53×22IE —

GR53×22BE —

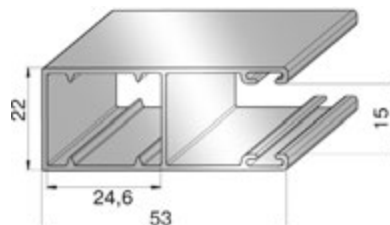
GR53×22I24 —

IS11

ISE01

IS24

**GR53×22E**



**GR53×22BE**



**GR53×22IE**



**GR53×22I24**



**НОВИНКА**

Цвет	GR53×22E	GR53×22BE		GR53×22IE		GR53×22I24	
		Код, в зависимости от фактуры покрытия					
	1051010	шагрень	глянец	шагрень	глянец	шагрень	глянец
	—	—	—	—	—	—	—
	—	307008101	307008201	307009101	307009201	307099101	307099201
	—	307008102	307008202	307009102	307009202	307099102	307099202
	—	307008103	307008203	307009103	307009203	307099103	307099203
	—	307008104	307008204	307009104	307009204	307099104	307099204
—	—	—	307008206	—	307009206	—	307099206
	—	—	307008207	—	307009207	—	307099207
	—	307008108	307008208	307009108	307009208	307099108	307099208
	—	—	307008210	—	307009210	—	307099210
	—	—	307008213	—	307009213	—	307099213
	—	—	307008215	—	307009215	—	307099215
—	—	—	307008216	—	307009216	—	307099216
	—	—	307008220	—	307009220	—	307099220
	—	—	307008221	—	307009221	—	307099221
-	—	307008122	307008222	307009122	307009222	307099122	307099222
	—	—	307008223	—	307009223	—	307099223
-	—	—	307008224	—	307009224	—	307099224
	—	—	307008225	—	307009225	—	307099225
-	—	—	307008226	—	307009226	—	307099226
	—	—	307008229	—	307009229	—	307099229
	—	307008119	—	307009119	—	—	—
	—	307008149	—	307009149	—	—	—
	—	307008159	—	307009159	—	—	—
<b>Вес 1 погонного метра, кг</b>	0,548	0,565		0,608			
<b>Длина поставки, м</b>	6	6		6		6	
<b>Норма заказа, м</b>	36	36		36		36	





**GR53×42E** | ШИНА НАПРАВЛЯЮЩАЯ

AR/377, AR/39,  
AR/40, ARH/40, AR/45, AR/41, AER42, AER44/S  
SF125...205a, SF230/S, SF250/Sa, SF20/137...205, SF-R/137...205,  
SF-QR/150...205

GR53×42E —

GR53×42IE —

GR53×42BE —

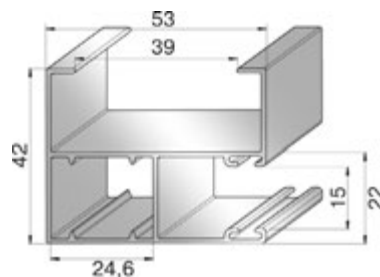
GR53×42I24 —

IS11

ISE01

IS24

**GR53×42E**



**GR53×42BE**

**GR53×42IE**

**GR53×42I24**



**НОВИНКА**

Цвет	GR53×42E	GR53×42BE		GR53×42IE		GR53×42I24	
	Код, в зависимости от фактуры покрытия						
		шагрень	глянец	шагрень	глянец	шагрень	глянец
	307013100	—	—	—	—	—	—
	—	307014101	307014201	307015101	307015201	—	307104201
	—	307014102	307014202	307015102	307015202	—	307104202
	—	307014103	307014203	307015103	307015203	—	307104203
	—	307014104	307014204	307015104	307015204	—	307104204
—	—	—	307014206	—	307015206	—	307104206
	—	—	307014207	—	307015207	—	307104207
	—	307014108	307014208	307015108	307015208	—	307104208
	—	—	307014210	—	307015210	—	307104210
	—	—	307014213	—	307015213	—	307104213
	—	—	307014215	—	307015215	—	307104215
—	—	—	307014216	—	307015216	—	307104216
	—	—	307014220	—	307015220	—	307104220
	—	—	307014221	—	307015221	—	307104221
—	—	307014122	307014222	307015122	307015222	—	307104222
	—	—	307014223	—	307015223	—	307104223
—	—	—	307014224	—	307015224	—	307104224
	—	—	307014225	—	307015225	—	307104225
—	—	—	307014226	—	307015226	—	307104226
	—	—	307014229	—	307015229	—	307104229
	—	307057119	—	307056119	—	—	—
	—	307057149	—	307056149	—	—	—
	—	307057159	—	307056159	—	—	—
<b>Вес 1 погонного метра, кг</b>	0,727	0,744		0,787		0,741	
<b>Длина поставки, м</b>	6	6		6		6	
<b>Норма заказа, м</b>	36	36		36		36	

## GR53×60E | ШИНА НАПРАВЛЯЮЩАЯ

AR/377, AR/39,  
AR/40, ARH/40, AR/45, AR/41, AER42, AER44/S  
SF125...205a, SF230/S, SF250/Sa, SF20/137...205, SF-R/137...205,  
SF-QR/150...205

GR53×60E —

GR53×60IE —

GR53×60BE —

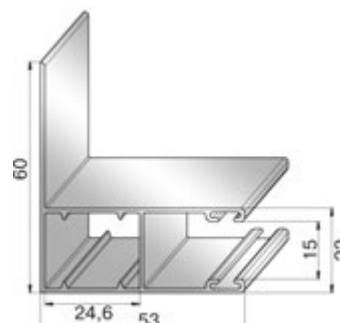
GR53×60I24 —

IS11

ISE01

IS24

GR53×60E



GR53×60BE



GR53×60IE



GR53×60I24



**НОВИНКА**

Цвет	GR53×60E	GR53×60BE		GR53×60IE		GR53×60I24	
	1051050	шагрень	глянец	шагрень	глянец	шагрень	глянец
	—	307017101	307017201	307018101	307018201	307101101	307101201
	—	307017102	307017202	307018102	307018202	307101102	307101202
	—	307017103	307017203	307018103	307018203	307101103	307101203
	—	307017104	307017204	307018104	307018204	307101104	307101204
—	—	—	307017206	—	307018206	—	307101206
—	—	—	307017207	—	307018207	—	307101207
—	—	307017108	307017208	307018108	307018208	307101108	307101208
—	—	—	307017210	—	307018210	—	307101210
—	—	—	307017213	—	307018213	—	307101213
—	—	—	307017215	—	307018215	—	307101215
—	—	—	307017216	—	307018216	—	307101216
—	—	—	307017220	—	307018220	—	307101220
—	—	—	307017221	—	307018221	—	307101221
—	—	307017122	307017222	307018122	307018222	307101122	307101222
—	—	—	307017223	—	307018223	—	307101223
—	—	—	307017224	—	307018224	—	307101224
—	—	—	307017225	—	307018225	—	307101225
—	—	—	307017226	—	307018226	—	307101226
—	—	—	307017229	—	307018229	—	307101229
—	—	307017119	—	307018119	—	307101119	—
—	—	307017149	—	307018149	—	307101149	—
—	—	307017159	—	307018159	—	307101159	—
<b>Вес 1 погонного метра, кг</b>	0,672	0,689		0,732		0,655	
<b>Длина поставки, м</b>	6	6		6		6	
<b>Норма заказа, м</b>	24	24		24		24	



**GR83×22E** | ШИНА НАПРАВЛЯЮЩАЯ

**НОВИНКА**

AR/377,  
AR/39, AR/41, AR/40, ARH/40, AR/45, AER42, AER44/S  
SF45/137...205/D, SF20/137...205/D,  
SF-R/137...205/D, SF-QR/137...205/D, SF45/137...205/I,  
SF20/137...205/I, SF-R/137...205/I, SF-QR/137...205/I

GR83×22E —

GR83×22IE —

GR83×22BE —

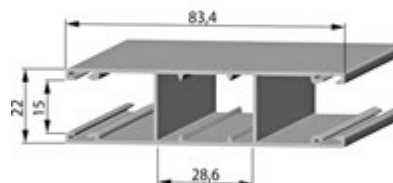
GR83×22I24 —

IS11

ISE01

IS24

**GR83×22E**



**GR83×22BE**



**GR83×22IE**



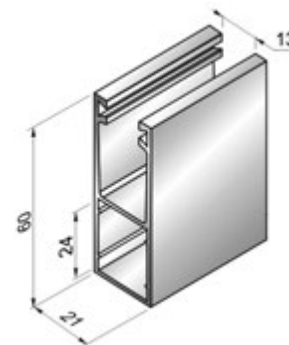
**GR83×22I24**



Цвет	GR83×22E	GR83×22BE		GR83×22IE		GR83×22I24	
		Код, в зависимости от фактуры покрытия					
		шагрень	глянец	шагрень	глянец	шагрень	глянец
	307117100	—	—	—	—	—	—
	—	307117101	307117201	307119101	307119201	307118101	307118201
	—	307117102	307117202	307119102	307119202	307118102	307118202
	—	307117103	307117203	307119103	307119203	307118103	307118203
	—	307117104	307117204	307119104	307119204	307118104	307118204
—	—	—	307117206	—	307119206	—	307118206
	—	—	307117207	—	307119207	—	307118207
	—	307117108	307117208	307119108	307119208	307118108	307118208
	—	—	307117210	—	307119210	—	307118210
	—	—	307117213	—	307119213	—	307118213
	—	—	307117215	—	307119215	—	307118215
—	—	—	307117216	—	307119216	—	307118216
	—	—	307117220	—	307119220	—	307118220
	—	—	307117221	—	307119221	—	307118221
—	—	307117122	307117222	307119122	307119222	307118122	307118222
	—	—	307117223	—	307119223	—	307118223
—	—	—	307117224	—	307119224	—	307118224
	—	—	307117225	—	307119225	—	307118225
—	—	—	307117226	—	307119226	—	307118226
	—	—	307117229	—	307119229	—	307118229
	—	307117119	—	307119119	—	307118119	—
	—	307117149	—	307119149	—	307118149	—
	—	307117159	—	307119159	—	307118159	—
<b>Вес 1 погонного метра, кг</b>	0,758	0,783		0,783		0,823	
<b>Длина поставки, м</b>	6	6		6		6	
<b>Норма заказа, м</b>	36	36		36		36	

## GR60×21/S | ШИНА НАПРАВЛЯЮЩАЯ

AR/39, AR/40, ARH/40,  
AR/41, AER42, AR/45, AER44/S  
SF125...205a, SF230/S,  
SF250/Sa, SF20/137...205, SF-R/137...205, SF-QR/150...205.  
IS3 IS10



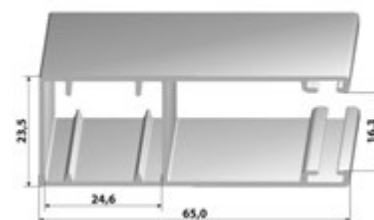
Цвет	Код
	1050210
	1050211
	1050212
	307037122
	1050213
	1050214
	1050218

1 .....0,748  
.....6,0  
.....36,0

## GR65×24E | ШИНА НАПРАВЛЯЮЩАЯ

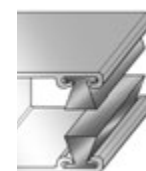
AR/55m  
SF137a...205a, SF230/S, SF250/Sa, SF20/137...205, SF-R/137...205, SF-QR/150...205.  
GR65×24E — GR65×24BE — ISE01 GR65×24IE —  
IS11

### GR65×24E



Цвет	Код, в зависимости от фактуры покрытия				
	307055100	шагрень	глянец	шагрень	глянец
	307055100	-	-	-	-
	-	307063101	307063201	307062101	307062201
	-	307063102	307063202	307062102	307062202
	-	307063103	307063203	307062103	307062203
	-	307063104	307063204	307062104	307062204
	-	-	307063206	-	307062206
	-	-	307063207	-	307062207
	-	307063108	307063208	307056108	307062208
	-	-	307063210	-	307062210
	-	-	307063213	-	307062213
	-	-	307063215	-	307062215
	-	-	307063216	-	307062216
	-	-	307063220	-	307062220
	-	-	307063221	-	307062221
	-	307063122	307063222	307056122	307062222
	-	-	307063223	-	307062223
	-	-	307063224	-	307062224
	-	-	307063225	-	307062225
	-	-	307063226	-	307062226
	-	-	307063229	-	307062229
	-	307063119	-	307062119	-
	-	307063139	-	307062139	-
	-	307063149	-	307062149	-
	-	307063159	-	307062159	-

### GR65×24BE



### GR65×24E

1

### GR65×24BE

1

### GR65×24IE

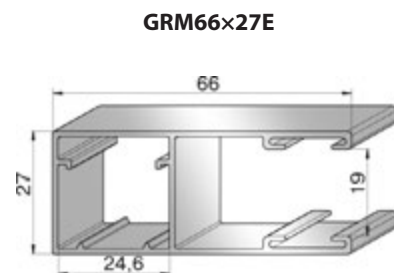
1

.....0,61  
.....0,65  
.....0,65  
.....6,0  
.....36,0

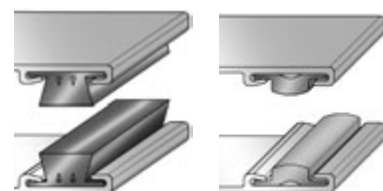
## GRM66×27E | ШИНА НАПРАВЛЯЮЩАЯ

AR/52, ARH/55, AER55/S, AER55m/S, AR/555,  
AEG56, AER56, AEG30/S SF137a...205a, SF230/S, SF250/Sa, SF20/137...205,  
SF-R/137...205, SF-QR/150...205. GRM66×27E — GRM66×27IE —  
IS12. GRM66×27BE — ISE02

Цвет	GRM66×27E	GRM66×27BE		GRM66×27IE	
	1051080	Код, в зависимости от фактуры покрытия			
		шагрень	глянец	шагрень	глянец
-	-	307023101	307023201	307024101	307024201
-	-	307023102	307023202	307024102	307024202
-	-	307023103	307023203	307024103	307024203
-	-	307023104	307023204	307024104	307024204
-	-	-	307023206	-	307024206
-	-	-	307023207	-	307024207
-	-	307023108	307023208	307024108	307024208
-	-	-	307023210	-	307024210
-	-	-	307023213	-	307024213
-	-	-	307023215	-	307024215
-	-	-	307023216	-	307024216
-	-	-	307023220	-	307024220
-	-	-	307023221	-	307024221
-	-	307023122	307023222	307024122	307024222
-	-	-	307023223	-	307024223
-	-	-	307023224	-	307024224
-	-	-	307023225	-	307024225
-	-	-	307023226	-	307024226
-	-	-	307023229	-	307024229
-	-	307023119	-	307024119	-
-	-	307023139	-	307022139	-
-	-	307023149	-	307024149	-
-	-	307023159	-	307024159	-



GRM66×27BE GRM66×27IE

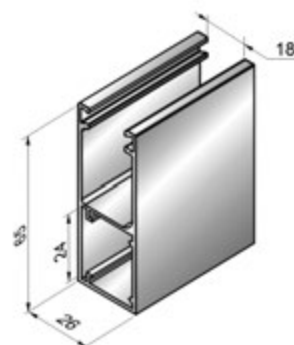


<b>GRM66×27E</b>	1	.....0,769
<b>GRM66×27BE</b>	1	.....0,798
<b>GRM66×27IE</b>	1	.....0,869
		.....6,0
		.....36,0

## GRM65×26 | ШИНА НАПРАВЛЯЮЩАЯ

AR/52, AR/555, ARH/55,  
AER55/S, AER55m/S, AEG56, AER56, AEG30/S  
SF137a...205a, SF230/S, SF250/Sa, SF20/137...205, SF-R/137...205,  
SF-QR/150...205. IS3, IS10

Цвет	Код
-	1050500
-	1050501
-	1050502
-	307040122
-	1050503
-	1050504
-	1050508



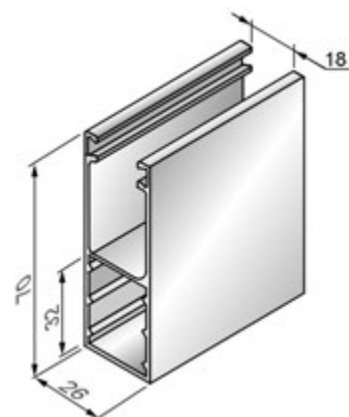
1	.....0,684
	.....6,0
	.....36,0

## GR70x26 | ШИНА НАПРАВЛЯЮЩАЯ

AER55m/S, AEG30/S, AEG56, AER56  
SF360/S, SF360, SF360/C, SF405/C.  
IS10

AR/52, ARH/55, AER55/S,  
SF230, SF250a, SF300a,  
IS3,

Цвет	Код
	1050300
	1050301
	1050302
	307039122
	1050303
	1050304
	1050308



1 .....0,710  
.....6,0  
.....36,0

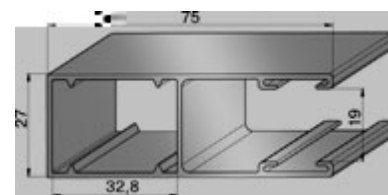
## GR75x27E | ШИНА НАПРАВЛЯЮЩАЯ

AEG56, AER56, AEG30/S  
SF405/C. GR75x27E —

AR/52, ARH/55, AER55/S, AER55m/S, AR/555,  
SF230, SF250a, SF300a, SF360/S, SF360, SF360/C,  
GR75x27IE — IS12. GR75x27BE —  
ISE02

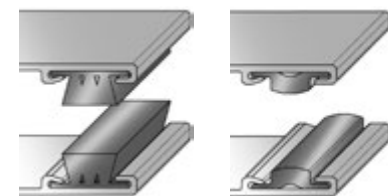
Цвет	GR75x27E	GR75x27BE		GR75x27IE	
	1051060	Код, в зависимости от фактуры покрытия			
		шагрень	глянец	шагрень	глянец
		-	-	-	-
		307026101	307026201	307027101	307027201
		307026102	307026202	307027102	307027202
		307026103	307026203	307027103	307027203
		307026104	307026204	307027104	307027204
		-	307026206	-	307027206
		-	307026207	-	307027207
		-	307026208	307027108	307027208
		-	307026210	-	307027210
		-	307026213	-	307027213
		-	307026215	-	307027215
		-	307026216	-	307027216
		-	307026220	-	307027220
		-	307026221	-	307027221
		307026122	307026222	307027122	307027222
		-	307026223	-	307027223
		-	307026224	-	307027224
		-	307026225	-	307027225
		-	307026226	-	307027226
		-	307026229	-	307027229
		307026119	-	307027119	-
		307026139	-	307027139	-
		307026149	-	307027149	-
		307026159	-	307027159	-

GR75x27E



GR75x27BE

GR75x27IE



GR75x27E

1 .....0,888

GR75x27BE

1 .....0,917

GR75x27IE

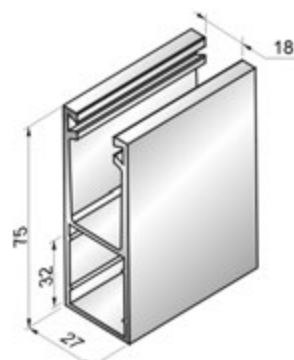
1 .....0,988

.....6,0

.....36,0

**GR75x27/S** | ШИНА НАПРАВЛЯЮЩАЯ

36,0



1	.....	1,275
	.....	6,0
	.....	36,0



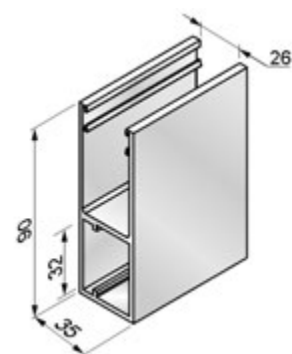


## GR90×35 | ШИНА НАПРАВЛЯЮЩАЯ

EA/77, AEG84, AEG45/S, AER84  
SF360/S, SF360, SF360/C, SF405/C

AG/77, AG/77H, EV/77W,  
SF230, SF250a, SF300a,  
IS2/77

Цвет	Код
	1030600
	1030601
	1030602
	1030603
	1030604
	1030608
	307045122



1	.....	1,720
	.....	6,0
	.....	24,0

## GR100×35IE | ШИНА НАПРАВЛЯЮЩАЯ

**НОВИНКА**

AG/77, AG/77H,  
SF230, SF250a, SF300a, SF360, SF360/C, SF360/S, SF405/C,  
SP/77-MSW, SP/77-MSM,

IS13, ISE01

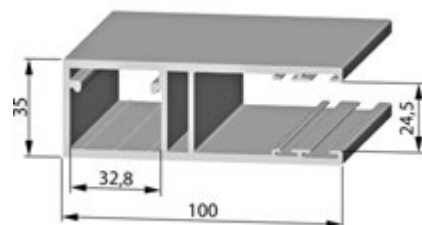
GR100×35 —  
GR100×35IE —

IS13, ISE01

GR100×35 GR100×35IE

Цвет	Код, в зависимости от фактуры покрытия		
	шагрень	глянец	
	307107100		
	-	307107101	307107201
	-	307107102	307107202
	-	307107103	307107203
	-	307107104	307107204
	-	-	307107206
	-	-	307107207
	-	307107108	307107208
	-	-	307107210
	-	-	307107213
	-	-	307107215
	-	-	307107216
	-	-	307107220
	-	-	307107221
	-	307107122	307107222
	-	-	307107223
	-	-	307107224
	-	-	307107225
	-	-	307107226
	-	-	307107229

GR100×35



GR100×35IE



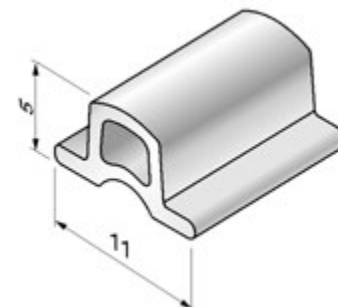
GR100×35	1	.....	2,314
GR100×35IE	1	.....	2,467
		.....	6,0
		.....	24,0

IS2/77 | ВСТАВКА

GR90×35

Артикул	Код
IS2/77	1031301

.....250,0

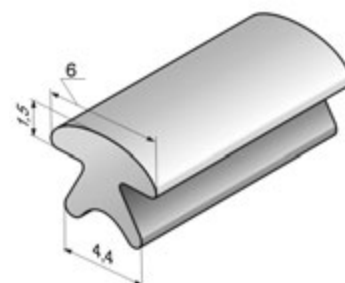


IS3 | ВСТАВКА

GR60×21/S, GR75×27/S, GR70×26

Артикул	Код
IS 3	1112501

.....150,0

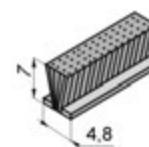


IS10 | ВСТАВКА

GR60×21/S, GR75×27/S, GR 70×26

Артикул	Код
IS10	1112505

.....350,0

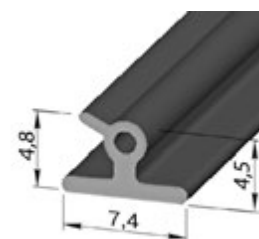


IS11 | ВСТАВКА

GR53×22E, GR53×22/eco, GR53×60E, GR79×22E,  
GR53×42E, GR53×34E, GR45×60E, GR45×22E, GR45×22/eco, GR65×24E,  
GR83×22E

Артикул	Код
IS11	1112506

.....300,0

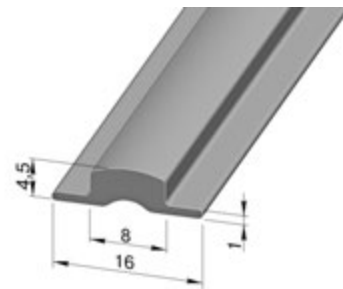


## IS12 | ВСТАВКА

GR75×27E, GRM66×27E, GR70×34E

Артикул	Код
IS12	1112507

, .....100,0

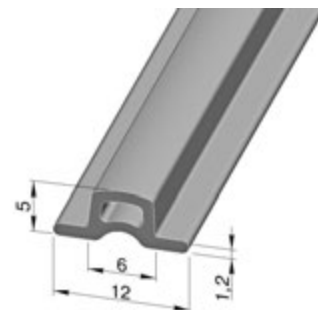


## IS13 | ВСТАВКА

GR90×33(I), GR90×34E, GR100×35

Артикул	Код
IS13	1112508

, .....100,0

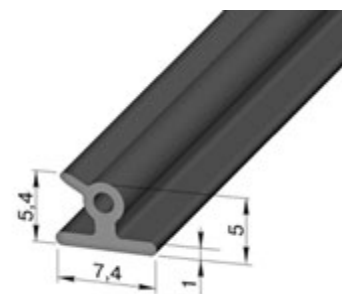


## IS24 | ВСТАВКА

GR53×22E, GR53×22E/eco, GR45×22E, GR45×22E/eco,  
GR53×60E, GR45×60E, GR53×34E, GR53×42E, GR79×22E, GR83×22E

Артикул	Код
IS24	313036000

, .....150,0

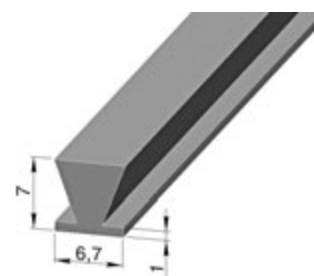


## ISE01 | ВСТАВКА-ЩЕТКА

GR53×22E, GR53×22/eco, GR53×60E, GR79×22E,  
GR53×42E, GR53×34E, GR45×60E, GR45×22E, GR45×22/eco, GR65×24E,  
GR90×34IE, GR100×35, GR83×22E

Артикул	Код
ISE01	1112511

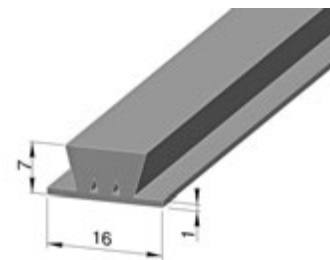
, .....275,0



**ISE02** | ВСТАВКА-ЩЕТКА

GR70×34, GR75×27E, GRM66×27E

Артикул	Код
ISE02	1112512

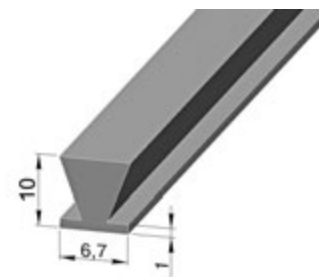


..... 50,0

**ISE03** | ВСТАВКА-ЩЕТКА

GR90×34E

Артикул	Код
ISE03	313014000

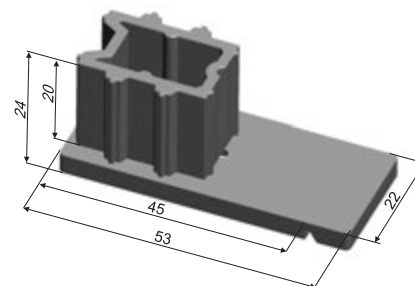


.....200,0

**GRP53** | ЗАГЛУШКА ТОРЦЕВАЯ

GR45×22E, GR45×22I/eco,  
GR45×60E, GR53×22E, GR53×22I/eco, GR53×34E, GR53×42E, GR53×60E

Цвет	Код
	313001101
	313001102
	313001103
	313001104
	313001108
	313001121
-	313001122
	313001113
	313001115
	313001123
	313001125
-	313001126
	313001107
-	313001124
-	313001116
	313001129
	313001120
-	313001106
	313001110



..... 50,0

## Полукруглая декоративная накладка

### GRC53 | ПОЛУКРУГЛАЯ ДЕКОРАТИВНАЯ НАКЛАДКА

GR53×22/eco, GR53×22E, GR53×60E, GR53×34E, GR53×42E,  
GRC53T ( ) GRC53B ( )

Цвет	Код	
	Шагрень	Глянec
	307109100	
	307109101	307109201
	307109102	307109202
	307109103	307109203
	307109104	307109204
-	-	307109206
	-	307109207
	307109108	307109208
	-	307109210
	-	307109213
	-	307109215
-	-	307109216
	307109119	-
	-	307109220
	-	307109221
-	307109122	307109222
	-	307109223
-	-	307109224
	-	307109225
-	-	307109226
	-	307109229
	307109149	-
	307109159	-



1 ..... 0,255  
..... 6,0  
..... 30,0

### GRC53T | ЗАГЛУШКА ТОРЦЕВАЯ

GRC53T ( ).  
GR53×22/eco, GR53×22E, GR53×60E, GR53×34E, GR53×42E  
GRC53

Цвет	Код
	Шагрень
	307110101
	307110102
	307110103
	307110104
-	307110106
	307110107
	307110108
	307110110
	307110113
	307110115
-	307110116
	307110120
	307110121
-	307110122
-	307110123
-	307110124
	307110125
-	307110126
	307110129

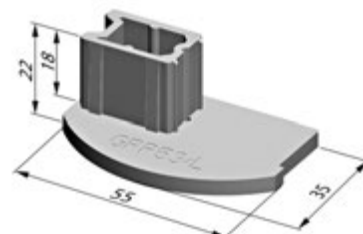


1 GRC53T, ..... 0,007  
1 GRC53B, ..... 0,016  
..... 25,0

## GRC53B | ЗАГЛУШКА ТОРЦЕВАЯ

GRC53B ( ).  
GR53×22/eco, GR53×22E, GR53×60E, GR53×34E, GR53×42E  
GRC53

Цвет	Код
	Шагень
	307111101
	307111102
	307111103
	307111104
-	307111106
	307111107
	307111108
	307111110
	307111113
	307111115
-	307111116
	307111120
	307111121
-	307111122
	307111123
-	307111124
	307111125
-	307111126
	307111129



1	GRC53T, .....	0,007
1	GRC53B, .....	0,016
	.....	25,0

## GRX53 | КЛИПСА

GR53×22/eco, GR53×22E, GR53×60E, GR53×34E, GR53×42E  
GRC53

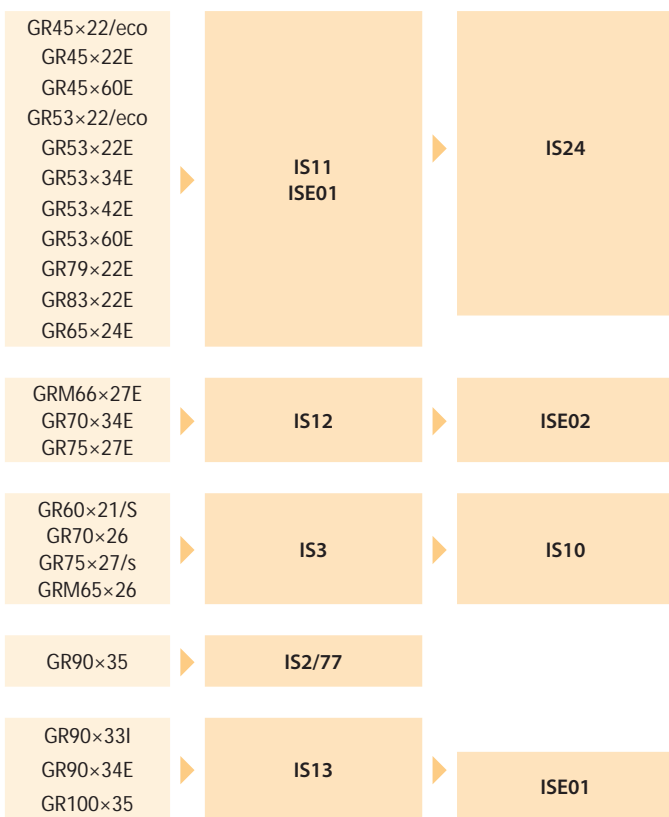
Артикул	Код
GRX53	307112000



1	.....	0,004
	.....	50



## СХЕМА ПРИМЕНЯЕМОСТИ ВСТАВОК





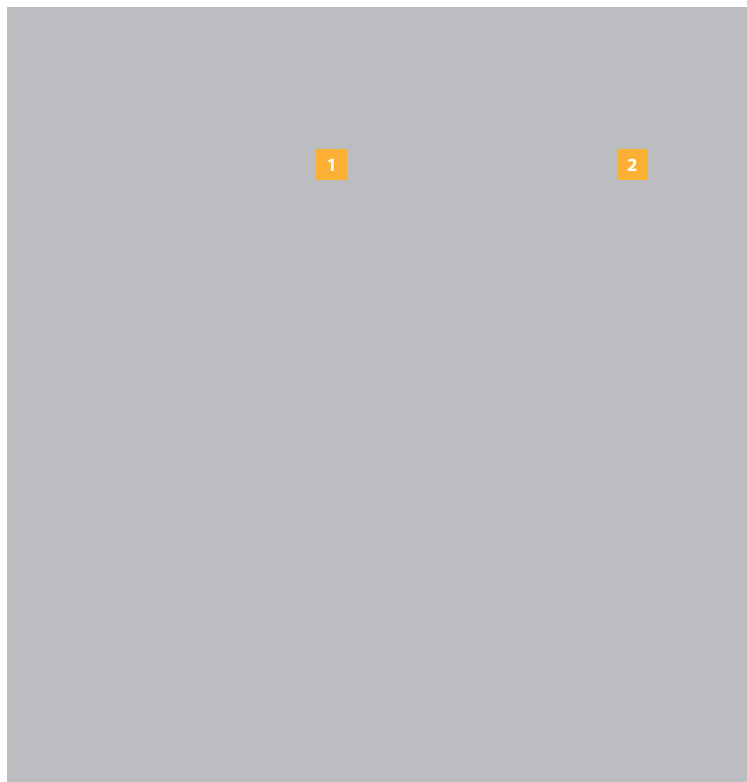
---

**КОРОБА ЗАЩИТНЫЕ, КРЫШКИ БОКОВЫЕ,  
КАРЕТКИ И КОНСОЛИ**



## 45° короба защитные и крышки боковые

1	45°
2	



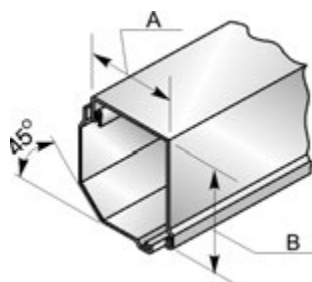
## SB45 | КОРОБ ЗАЩИТНЫЙ 45°

A

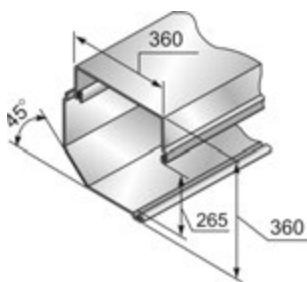
2

SF45.

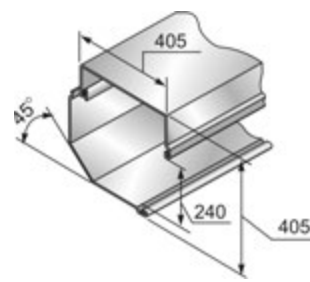
Типоразмеры от 125 до 300 мм



SB45/360



SB45/405

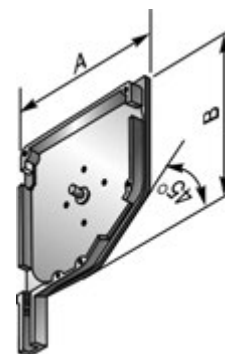




Цвет	SB45/125	SB45/137	SB45/150	SB45/165	SB45/180
	код				
	305072201	1060021	1060031	1060101	1060201
	305072202	1060022	1060032	1060102	1060202
	305072203	1060023	1060033	1060103	1060203
	305072204	1060024	1060034	1060104	1060204
	305072208	1060028	1060038	1060108	1060208
	305072207	305001207	305002207	305003207	305004207
	305072213	305001213	305002213	305003213	305004213
	305072215	305001215	305002215	305003215	305004215
	305072221	305001221	305002221	305003221	305004221
-	305072222	305001222	305002222	305003222	305004222
	305072223	305001223	305002223	305003223	305004223
	305072225	305001225	305002225	305003225	305004225
-	305072226	305001226	305002226	305003226	305004226
	305072219	305001219	305002219	305003219	305004219
	-	-	-	-	305004239
	305072249	305001249	305002249	305003249	305004249
	305072259	305001259	305002259	305003259	305004259
<b>Вес 1 погонного метра, кг</b>	1	1,1	1,194	1,313	1,432
<b>Длина поставки, м</b>	6	6	6	6	6
<b>Норма заказа, м</b>	30	30	30	30	30
<b>А, мм</b>	125	137	150	165	180
<b>В, мм</b>	125	137	150	165	180

**SF45 | КРЫШКА БОКОВАЯ 45°**

Цвет	SF125		SF137a		SF150a	
	Код, в зависимости от фактуры покрытия					
	Шагрень	Глянecь	Шагрень	Глянecь	Шагрень	Глянecь
	306048100		1070040		1070050	
	306048101	306048201	1070041	306001201	1070051	306002201
	306048102	306048202	1070042	306001202	1070052	306002202
	306048103	306048203	1070043	306001203	1070053	306002203
	306048104	306048204	1070044	306001204	1070054	306002204
	306048108	306048208	1070048	306001208	1070058	306002208
-	-	306048206	-	306001206	-	306002206
	-	306048207	-	306001207	-	306002207
	-	306048210	-	306001210	-	306002210
	-	306048213	-	306001213	-	306002213
	-	306048215	-	306001215	-	306002215
-	-	306048216	-	306001216	-	306002216
	-	306048220	-	306001220	-	306002220
	-	306048221	-	306001221	-	306002221
-	306048122	306048222	306001122	306001222	306002122	306002222
	-	306048223	-	306001223	-	306002223
-	-	306048224	-	306001224	-	306002224
	-	306048225	-	306001225	-	306002225
-	-	306048226	-	306001226	-	306002226
	-	306048229	-	306001229	-	306002229
	-	-	306001119	-	306002119	-
	-	-	306001149	-	306002149	-
	-	-	306001159	-	306002159	-
<b>Вес 1 пары, кг</b>	0,391		0,427		0,492	
<b>Норма заказа, пара</b>	13		13		10	
<b>А, мм</b>	125		137		150	
<b>В, мм</b>	125		137		150	



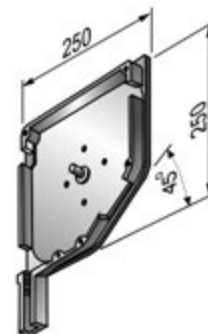
SB45. A

**GR53×22/eco, GR45×22/eco,  
 GR60×21/S, GR65×24E,  
 GRM65×26, GR45×22E,  
 GR45×60E, GR53×22E,  
 GR53×34E, GR53×42E,  
 GR53×60E, GRM66×27E**



SF250/Sa | КРЫШКА БОКОВАЯ 45°

Цвет	Код, в зависимости от фактуры покрытия	
	Шагрень	Глянec
	306007100	
	306007101	306007201
	306007102	306007202
	306007103	306007203
	306007104	306007204
	306007108	306007208
-	-	306007206
	-	306007207
	-	306007210
	-	306007213
	-	306007215
-	-	306007216
	-	306007220
	-	306007221
-	306007122	306007222
	-	306007223
-	-	306007224
	-	306007225
-	-	306007226
	-	306007229
	306007119	-
	306007149	-
	306007159	-
<b>Вес 1 пары, кг</b>	1,340	
<b>Норма заказа, пара</b>	7	

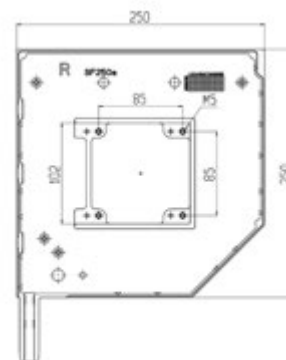


A

GR53×22/eco, GR45×22/eco, GR60×21/S, GR65×24E, GRM65×26, GR45×22E, GR45×60E, GR53×22E, GR53×34E, GR53×42E, GR53×60E, GRM66×27E

SF250a | КРЫШКА БОКОВАЯ 45°

Цвет	Код, в зависимости от фактуры покрытия	
	Шагрень	Глянec
	306006100	
	306006101	306006201
	306006102	306006202
	306006103	306006203
	306006104	306006204
	306006108	306006208
-	-	306006206
	-	306006207
	-	306006210
	-	306006213
	-	306006215
-	-	306006216
	-	306006220
	-	306006221
-	306006122	306006222
	-	306006223
-	-	306006224
	-	306006225
-	-	306006226
	-	306006229
	306006119	-
	306006139	-
	306006149	-
	306006159	-
<b>Вес 1 пары, кг</b>	1,764	
<b>Норма заказа, пара</b>	5	

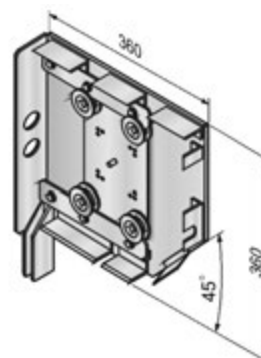


A

GR70×26, GR75×27/S, GR90×35, GR75×27E, GR70×34E, GR90×34E, GR100×35, GR90×33(I)

**SF360/S | КРЫШКА БОКОВАЯ 45°**

Цвет	Код, в зависимости от фактуры покрытия	
	Шагрень	Глянец
	1070701	306009201
	1070702	306009202
	1070703	306009203
	1070704	306009204
	1070708	306009208
-	-	306009206
	-	306009207
	-	306009210
	-	306009213
	-	306009215
-	-	306009216
	-	306009220
	-	306009221
-	306009122	306009222
	-	306009223
-	-	306009224
	-	306009225
-	-	306009226
	-	306009229
<b>Норма заказа, пара</b>	1	

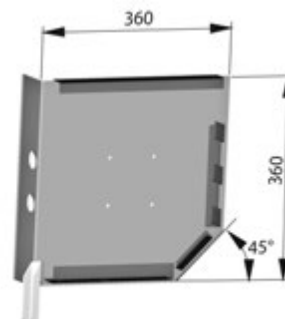


**GR75×27/S, GR90×35,  
GR75×27E, GR70×34E, GR90×34E, GR100×35, GR90×33(I)**



**SF360** | КРЫШКА БОКОВАЯ РОЛЛЕТНАЯ СТАЛЬНАЯ

Цвет	Код
	306127101
	306127102
	306127103
	306127104
	306127108
-	306127122
<b>Вес 1 пары, кг</b>	9,48
<b>Норма заказа, пара</b>	1

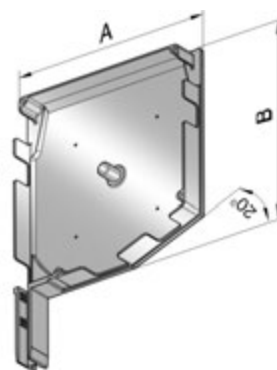


**GR75×27/S, GR90×35, GR75×27E, GR70×34E,  
GR90×34E, GR100×35, GR90×33(I)**



**SF20 | КРЫШКА БОКОВАЯ 20°**

Цвет	SF20/137		SF20/150		SF20/165	
	Код, в зависимости от фактуры покрытия					
	Шагрень	Глянec	Шагрень	Глянec	Шагрень	Глянec
	306010100		306011100		1070050	
	306010101	306010201	306011101	306011201	1070051	306002201
	306010102	306010202	306011102	306011202	1070052	306002202
	306010103	306010203	306011103	306011203	1070053	306002203
	306010104	306010204	306011104	306011204	1070054	306002204
	306010108	306010208	306011108	306011208	1070058	306002208
-	-	306010206	-	306011206	-	306002206
	-	306010207	-	306011207	-	306002207
	-	306010210	-	306011210	-	306002210
	-	306010213	-	306011213	-	306002213
	-	306010215	-	306011215	-	306002215
-	-	306010216	-	306011216	-	306002216
	-	306010220	-	306011220	-	306002220
	-	306010221	-	306011221	-	306002221
-	306010122	306010222	306011122	306011222	306002122	306002222
	-	306010223	-	306011223	-	306002223
-	-	306010224	-	306011224	-	306002224
	-	306010225	-	306011225	-	306002225
-	-	306010226	-	306011226	-	306002226
	-	306010229	-	306011229	-	306002229
<b>Вес 1 пары, кг</b>	0,211		0,240		0,274	
<b>Норма заказа, пара</b>	13		10		10	
<b>А, мм</b>	137		150		165	
<b>В, мм</b>	137		150		165	


**SB20. A**

**GR53×22/eco, GR45×22/eco,  
 GR60×21/S, GR65×24E,  
 GRM65×26, GR45×22E,  
 GR45×60E, GR53×22E,  
 GR53×34E, GR53×42E,  
 GR53×60E, GRM66×27E**

Цвет	SF20/180		SF20/205	
	Код, в зависимости от фактуры покрытия			
	Шагрень	Глянec	Шагрень	Глянec
	306013100		306014100	
	306013101	306013201	306014101	306014201
	306013102	306013202	306014102	306014202
	306013103	306013203	306014103	306014203
	306013104	306013204	306014104	306014204
	306013108	306013208	306014108	306014208
-	-	306013206	-	306014206
	-	306013207	-	306014207
	-	306013210	-	306014210
	-	306013213	-	306014213
	-	306013215	-	306014215
-	-	306013216	-	306014216
	-	306013220	-	306014220
	-	306013221	-	306014221
-	306013122	306013222	306014122	306014222
	-	306013223	-	306014223
-	-	306013224	-	306014224
	-	306013225	-	306014225
-	-	306013226	-	306014226
	-	306013229	-	306014229
<b>Вес 1 пары, кг</b>	0,305		0,370	
<b>Норма заказа, пара</b>	10		10	
<b>А, мм</b>	180		205	
<b>В, мм</b>	180		205	

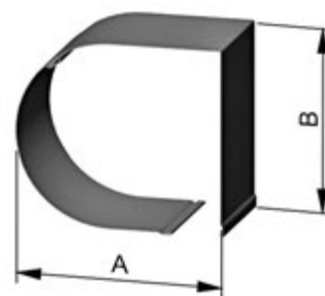
## Круглые короба защитные и крышки боковые

1	
2	



### SB-R | КОРОБ ЗАЩИТНЫЙ КРУГЛЫЙ РОЛЛФОРМИНГОВЫЙ

A SF-R 2



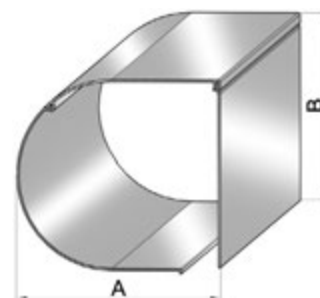
Цвет	SB-R/137	SB-R/150	SB-R/165	SB-R/180	SB-R/205
	код				
	305112201	305113201	305114201	305115201	305116201
	305112202	305113202	305114202	305115202	305116202
	305112203	305113203	305114203	305115203	305116203
	305112204	305113204	305114204	305115204	305116204
	305112208	305113208	305114208	305115208	305116208
	305112213	305113213	305114213	305115213	305116213
	305112221	305113221	305114221	305115221	305116221
-	305112222	305113222	305114222	305115222	305116222
	-	-	-	305115219	305116219
<b>Вес 1 погонного метра, кг</b>	1,1	1,19	1,31	1,43	1,83
<b>Длина поставки, м</b>	6	6	6	6	6
<b>Норма заказа, м</b>	30	30	30	30	18
<b>A, мм</b>	155	167	183	197	214
<b>B, мм</b>	141	154	168	184	209

**SB-P/RE (137, 150) | КОРОБ ЗАЩИТНЫЙ КРУГЛЫЙ ЭКСТРУДИРОВАННЫЙ**

A

SF-R

3



SB-P/RE/137 A=155 мм, B=141 мм	SB-P/RE/1/137		SB-P/RE/2/137		SB-P/RE/3/137	
	Код, в зависимости от фактуры покрытия					
	Цвет	Шагрень	Глянec	Шагрень	Глянec	Шагрень
	305011100		305012100		305013100	
	305011101	305011201	305012101	305012201	305013101	305013201
	305011102	305011202	305012102	305012202	305013102	305013202
	305011103	305011203	305012103	305012203	305013103	305013203
	305011104	305011204	305012104	305012204	305013104	305013204
	305011108	305011208	305012108	305012208	305013108	305013208
-	-	305011206	-	305012206	-	305013206
	-	305011207	-	305012207	-	305013207
	-	305011210	-	305012210	-	305013210
	-	305011213	-	305012213	-	305013213
	-	305011215	-	305012215	-	305013215
-	-	305011216	-	305012216	-	305013216
	-	305011220	-	305012220	-	305013220
	-	305011221	-	305012221	-	305013221
-	305011122	305011222	305012122	305012222	305013122	305013222
	-	305011223	-	305012223	-	305013223
-	-	305011224	-	305012224	-	305013224
	-	305011225	-	305012225	-	305013225
-	-	305011226	-	305012226	-	305013226
	-	305011229	-	305012229	-	305013229
<b>Вес 1 погонного метра, кг</b>	0,926		1,313		0,778	
<b>Длина поставки, м</b>	6		6		6	
<b>Норма заказа, м</b>	36		36		36	



SB-P/RE/1



SB-P/RE/2



SB-P/RE/3

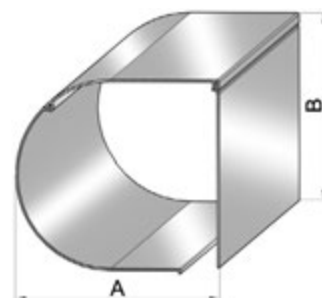
SB-P/RE/150 A=167 мм, B=154 мм	SB-P/RE/1/150		SB-P/RE/2/150		SB-P/RE/3/150	
	Код, в зависимости от фактуры покрытия					
	Цвет	Шагрень	Глянec	Шагрень	Глянec	Шагрень
	305014100		305015100		305016100	
	305014101	305014201	305015101	305015201	305016101	305016201
	305014102	305014202	305015102	305015202	305016102	305016202
	305014103	305014203	305015103	305015203	305016103	305016203
	305014104	305014204	305015104	305015204	305016104	305016204
	305014108	305014208	305015108	305015208	305016108	305016208
-	-	305014206	-	305015206	-	305016206
	-	305014207	-	305015207	-	305016207
	-	305014210	-	305015210	-	305016210
	-	305014213	-	305015213	-	305016213
	-	305014215	-	305015215	-	305016215
-	-	305014216	-	305015216	-	305016216
	-	305014220	-	305015220	-	305016220
	-	305014221	-	305015221	-	305016221
-	305014122	305014222	305015122	305015222	305016122	305016222
	-	305014223	-	305015223	-	305016223
-	-	305014224	-	305015224	-	305016224
	-	305014225	-	305015225	-	305016225
-	-	305014226	-	305015226	-	305016226
	-	305014229	-	305015229	-	305016229
<b>Вес 1 погонного метра, кг</b>	1,001		1,400		0,855	
<b>Длина поставки, м</b>	6		6		6	
<b>Норма заказа, м</b>	36		36		36	

**SB-P/RE (165, 180) | КОРОБ ЗАЩИТНЫЙ КРУГЛЫЙ ЭКСТРУДИРОВАННЫЙ**

A

SF-R

3



SB-P/RE/165 A=183 мм, B=168 мм	SB-P/RE/1/165		SB-P/RE/2/165		SB-P/RE/3/165	
	Код, в зависимости от фактуры покрытия					
Цвет	Шагрень	Глянec	Шагрень	Глянec	Шагрень	Глянec
	305017100		305018100		305019100	
	305017101	305017201	305018101	305018201	305019101	305019201
	305017102	305017202	305018102	305018202	305019102	305019202
	305017103	305017203	305018103	305018203	305019103	305019203
	305017104	305017204	305018104	305018204	305019104	305019204
	305017108	305017208	305018108	305018208	305019108	305019208
-	-	305017206	-	305018206	-	305019206
	-	305017207	-	305018207	-	305019207
	-	305017210	-	305018210	-	305019210
	-	305017213	-	305018213	-	305019213
	-	305017215	-	305018215	-	305019215
-	-	305017216	-	305018216	-	305019216
	-	305017220	-	305018220	-	305019220
	-	305017221	-	305018221	-	305019221
-	305017122	305017222	305018122	305018222	305019122	305019222
	-	305017223	-	305018223	-	305019223
-	-	305017224	-	305018224	-	305019224
	-	305017225	-	305018225	-	305019225
-	-	305017226	-	305018226	-	305019226
	-	305017229	-	305018229	-	305019229
<b>Вес 1 погонного метра, кг</b>	1,093		1,540		0,936	
<b>Длина поставки, м</b>	6		6		6	
<b>Норма заказа, м</b>	30		30		30	



**SB-P/RE/1**



**SB-P/RE/2**



**SB-P/RE/3**

SB-P/RE/180 A=197 мм, B=184 мм	SB-P/RE/1/180		SB-P/RE/2/180		SB-P/RE/3/180	
	Код, в зависимости от фактуры покрытия					
Цвет	Шагрень	Глянec	Шагрень	Глянec	Шагрень	Глянec
	305020100		305021100		305022100	
	305020101	305020201	305021101	305021201	305022101	305022201
	305020102	305020202	305021102	305021202	305022102	305022202
	305020103	305020203	305021103	305021203	305022103	305022203
	305020104	305020204	305021104	305021204	305022104	305022204
	305020108	305020208	305021108	305021208	305022108	305022208
-	-	305020206	-	305021206	-	305022206
	-	305020207	-	305021207	-	305022207
	-	305020210	-	305021210	-	305022210
	-	305020213	-	305021213	-	305022213
	-	305020215	-	305021215	-	305022215
-	-	305020216	-	305021216	-	305022216
	-	305020220	-	305021220	-	305022220
	-	305020221	-	305021221	-	305022221
-	305020122	305020222	305021122	305021222	305022122	305022222
	-	305020223	-	305021223	-	305022223
-	-	305020224	-	305021224	-	305022224
	-	305020225	-	305021225	-	305022225
-	-	305020226	-	305021226	-	305022226
	-	305020229	-	305021229	-	305022229
<b>Вес 1 погонного метра, кг</b>	1,156		1,684		1,026	
<b>Длина поставки, м</b>	6		6		6	
<b>Норма заказа, м</b>	30		30		30	

**SB-P/RE/205 | КОРОБ ЗАЩИТНЫЙ КРУГЛЫЙ ЭКСТРУДИРОВАННЫЙ**

A

SF-R

3



SB-P/RE/205 A=214 мм, B=209 мм	SB-P/RE/1/205		SB-P/RE/2/205		SB-P/RE/3/205	
	Код, в зависимости от фактуры покрытия					
Цвет	Шагрень	Глянec	Шагрень	Глянec	Шагрень	Глянec
	305023100		305024100		305025100	
	305023101	305023201	305024101	305024201	305025101	305025201
	305023102	305023202	305024102	305024202	305025102	305025202
	305023103	305023203	305024103	305024203	305025103	305025203
	305023104	305023204	305024104	305024204	305025104	305025204
	305023108	305023208	305024108	305024208	305025108	305025208
-	-	305023206	-	305024206	-	305025206
	-	305023207	-	305024207	-	305025207
	-	305023210	-	305024210	-	305025210
	-	305023213	-	305024213	-	305025213
	-	305023215	-	305024215	-	305025215
-	-	305023216	-	305024216	-	305025216
	-	305023220	-	305024220	-	305025220
	-	305023221	-	305024221	-	305025221
-	305023122	305023222	305024122	305024222	305025122	305025222
	-	305023223	-	305024223	-	305025223
-	-	305023224	-	305024224	-	305025224
	-	305023225	-	305024225	-	305025225
-	-	305023226	-	305024226	-	305025226
	-	305023229	-	305024229	-	305025229
<b>Вес 1 погонного метра, кг</b>	1,201		1,916		1,170	
<b>Длина поставки, м</b>	6		6		6	
<b>Норма заказа, м</b>	24		24		24	

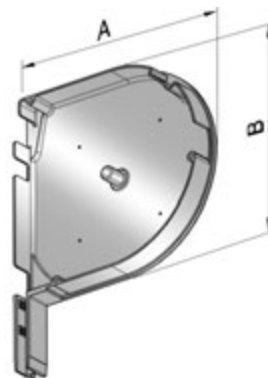

**SB-P/RE/1**

**SB-P/RE/2**

**SB-P/RE/3**

**SF-R | КРЫШКА БОКОВАЯ КРУГЛАЯ**

Цвет	SF-R/137		SF-R/150		SF-R/165	
	Код, в зависимости от фактуры покрытия					
	Шагрень	Глянec	Шагрень	Глянec	Шагрень	Глянec
	306015100		306016100		306017100	
	306015101	306015201	306016101	306016201	306017101	306017201
	306015102	306015202	306016102	306016202	306017102	306017202
	306015103	306015203	306016103	306016203	306017103	306017203
	306015104	306015204	306016104	306016204	306017104	306017204
	306015108	306015208	306016108	306016208	306017108	306017208
-	-	306015206	-	306016206	-	306017206
	-	306015207	-	306016207	-	306017207
	-	306015210	-	306016210	-	306017210
	-	306015213	-	306016213	-	306017213
	-	306015215	-	306016215	-	306017215
-	-	306015216	-	306016216	-	306017216
	-	306015220	-	306016220	-	306017220
	-	306015221	-	306016221	-	306017221
-	306015122	306015222	306016122	306016222	306017122	306017222
	-	306015223	-	306016223	-	306017223
-	-	306015224	-	306016224	-	306017224
	-	306015225	-	306016225	-	306017225
-	-	306015226	-	306016226	-	306017226
	-	306015229	-	306016229	-	306017229
<b>Вес 1 пары, кг</b>	0,222		0,250		0,284	
<b>Норма заказа, пара</b>	13		10		10	
<b>А, мм</b>	155		167		183	
<b>В, мм</b>	141		154		168	



SB-R,  
SB-P/RE. A

GR53×22/eco, GR45×22/eco,  
GR60×21/S, GR65×24E,  
GRM65×26, GR45×22E,  
GR45×60E, GR53×22E,  
GR53×34E, GR53×42E,  
GR53×60E, GRM66×27E

Цвет	SF-R/180		SF-R/205	
	Код, в зависимости от фактуры покрытия			
	Шагрень	Глянec	Шагрень	Глянec
	306018100		306019100	
	306018101	306018201	306019101	306019201
	306018102	306018202	306019102	306019202
	306018103	306018203	306019103	306019203
	306018104	306018204	306019104	306019204
	306018108	306018208	306019108	306019208
-	-	306018206	-	306019206
	-	306018207	-	306019207
	-	306018210	-	306019210
	-	306018213	-	306019213
	-	306018215	-	306019215
-	-	306018216	-	306019216
	-	306018220	-	306019220
	-	306018221	-	306019221
-	306018122	306018222	306019122	306019222
	-	306018223	-	306019223
-	-	306018224	-	306019224
	-	306018225	-	306019225
-	-	306018226	-	306019226
	-	306018229	-	306019229
	306018119	-	306019119	-
<b>Вес 1 пары, кг</b>	0,317		0,378	
<b>Норма заказа, пара</b>	10		10	
<b>А, мм</b>	197		214	
<b>В, мм</b>	184		209	



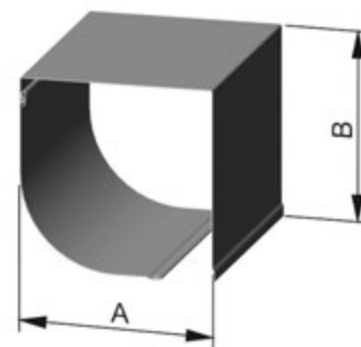
## Полукруглые короба защитные и крышки боковые

1	
2	



### SB-QR | КОРОБ ЗАЩИТНЫЙ ПОЛУКРУГЛЫЙ РОЛЛФОРМИНГОВЫЙ

A SF-QR



Цвет	SB-QR/137	SB-QR/150	SB-QR/165	SB-QR/180	SB-QR/205
	код				
	305117201	305118201	305119201	305120201	305121201
	305117202	305118202	305119202	305120202	305121202
	305117203	305118203	305119203	305120203	305121203
	305117204	305118204	305119204	305120204	305121204
	305117208	305118208	305119208	305120208	305121208
	305117213	305118213	305119213	305120213	305121213
	305117221	305118221	305119221	305120221	305121221
	305117222	305118222	305119222	305120222	305121222
	-	-	-	305120219	305121219
	-	-	-	305120239	305121239
<b>Вес 1 погонного метра, кг</b>	1,36	1,48	1,63	1,79	2,03
<b>Длина поставки, м</b>	6	6	6	6	6
<b>Норма заказа, м</b>	30	30	30	30	18
<b>A, мм</b>	137	150	165	180	205
<b>B, мм</b>	137	150	165	180	205

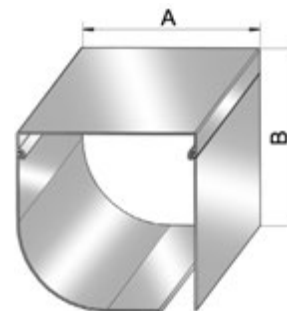
**SB-P/QRE (150, 180) | КОРОБ ЗАЩИТНЫЙ ПОЛУКРУГЛЫЙ ЭКСТРУДИРОВАННЫЙ**

A

SF-QR

3

SB-P/QRE/150 A=150 мм, B=150 мм	SB-P/QRE/1/150		SB-P/QRE/2/150		SB-P/RE/3/150	
	Код, в зависимости от фактуры покрытия					
Цвет	Шагрень	Глянec	Шагрень	Глянec	Шагрень	Глянec
	305029100		305030100		305016100	
	305029101	305029201	305030101	305030201	305016101	305016201
	305029102	305029202	305030102	305030202	305016102	305016202
	305029103	305029203	305030103	305030203	305016103	305016203
	305029104	305029204	305030104	305030204	305016104	305016204
	305029108	305029208	305030108	305030208	305016108	305016208
-	-	305029206	-	305030206	-	305016206
	-	305029207	-	305030207	-	305016207
	-	305029210	-	305030210	-	305016210
	-	305029213	-	305030213	-	305016213
	-	305029215	-	305030215	-	305016215
-	-	305029216	-	305030216	-	305016216
	-	305029220	-	305030220	-	305016220
	-	305029221	-	305030221	-	305016221
-	305029122	305029222	305030122	305030222	305016122	305016222
	-	305029223	-	305030223	-	305016223
-	-	305029224	-	305030224	-	305016224
	-	305029225	-	305030225	-	305016225
-	-	305029226	-	305030226	-	305016226
	-	305029229	-	305030229	-	305016229
<b>Вес 1 погонного метра, кг</b>	1,202		1,228		0,855	
<b>Длина поставки, м</b>	6		6		6	
<b>Норма заказа, м</b>	36		36		36	



**SB-P/QRE/1**



**SB-P/QRE/2**



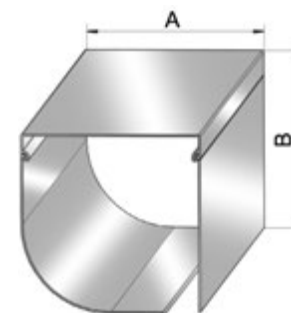
**SB-P/RE/3**

SB-P/QRE/180 A=180 мм, B=180 мм	SB-P/QRE/1/180		SB-P/QRE/2/180		SB-P/RE/3/180	
	Код, в зависимости от фактуры покрытия					
Цвет	Шагрень	Глянec	Шагрень	Глянec	Шагрень	Глянec
	305035100		305036100		305022100	
	305035101	305035201	305036101	305036201	305022101	305022201
	305035102	305035202	305036102	305036202	305022102	305022202
	305035103	305035203	305036103	305036203	305022103	305022203
	305035104	305035204	305036104	305036204	305022104	305022204
	305035108	305035208	305036108	305036208	305022108	305022208
-	-	305035206	-	305036206	-	305022206
	-	305035207	-	305036207	-	305022207
	-	305035210	-	305036210	-	305022210
	-	305035213	-	305036213	-	305022213
	-	305035215	-	305036215	-	305022215
-	-	305035216	-	305036216	-	305022216
	-	305035220	-	305036220	-	305022220
	-	305035221	-	305036221	-	305022221
-	305035122	305035222	305036122	305036222	305022122	305022222
	-	305035223	-	305036223	-	305022223
-	-	305035224	-	305036224	-	305022224
	-	305035225	-	305036225	-	305022225
-	-	305035226	-	305036226	-	305022226
	-	305035229	-	305036229	-	305022229
<b>Вес 1 погонного метра, кг</b>	1,374		1,534		1,026	
<b>Длина поставки, м</b>	6		6		6	
<b>Норма заказа, м</b>	30		30		30	

**SB-P/QRE/205** | КОРОБ ЗАЩИТНЫЙ ПОЛУКРУГЛЫЙ ЭКСТРУДИРОВАННЫЙ

A SF-QR

3



SB-P/QRE/205 A=205 мм, B=205 мм	SB-P/QRE/1/205		SB-P/QRE/2/205		SB-P/RE/3/205	
	Код, в зависимости от фактуры покрытия					
Цвет	Шагрень	Глянec	Шагрень	Глянec	Шагрень	Глянec
	305038100		305039100		305025100	
	305038101	305038201	305039101	305039201	305025101	305025201
	305038102	305038202	305039102	305039202	305025102	305025202
	305038103	305038203	305039103	305039203	305025103	305025203
	305038104	305038204	305039104	305039204	305025104	305025204
	305038108	305038208	305039108	305039208	305025108	305025208
-	-	305038206	-	305039206	-	305025206
	-	305038207	-	305039207	-	305025207
	-	305038210	-	305039210	-	305025210
	-	305038213	-	305039213	-	305025213
	-	305038215	-	305039215	-	305025215
-	-	305038216	-	305039216	-	305025216
	-	305038220	-	305039220	-	305025220
	-	305038221	-	305039221	-	305025221
-	305038122	305038222	305039122	305039222	305025122	305025222
	-	305038223	-	305039223	-	305025223
-	-	305038224	-	305039224	-	305025224
	-	305038225	-	305039225	-	305025225
-	-	305038226	-	305039226	-	305025226
	-	305038229	-	305039229	-	305025229
<b>Вес 1 погонного метра, кг</b>	1,494		1,813		1,170	
<b>Длина поставки, м</b>	6		6		6	
<b>Норма заказа, м</b>	24		24		24	



**SB-P/QRE/1**



**SB-P/QRE/2**



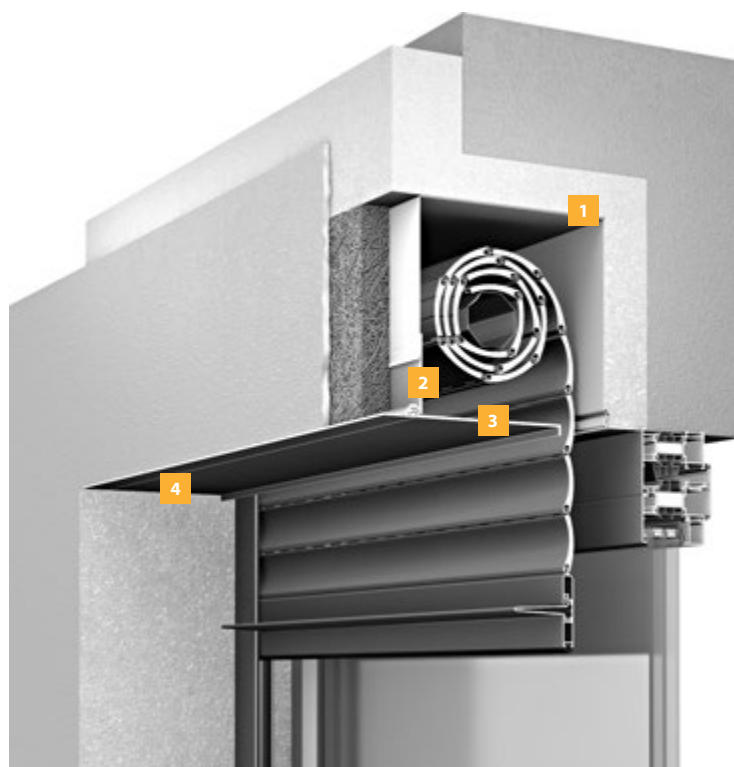
**SB-P/RE/3**



## Короба защитные и крышки боковые для встроенного монтажа

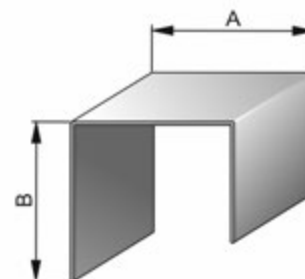
### КОРОБ ЗАЩИТНЫЙ SB-I

1	
2	
3	
4	



### SB-I/UC/m | КРЫШКА КОРОБА ВЕРХНЯЯ

Цвет	SB-I/UC/137m	SB-I/UC/150m	SB-I/UC/165m	SB-I/UC/180m	SB-I/UC/205m
	код				
	305101100	305102100	305103100	305104100	305105100
Вес 1 погонного метра, кг	0,75	0,82	0,92	1,01	1,16
А, мм	137	150	165	180	205
В, мм	110	122	137	152	178

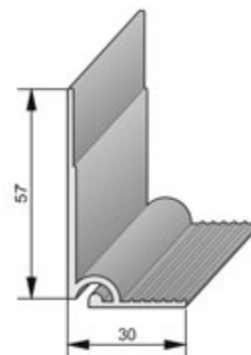


.....6,0  
 , .....18,0

### SB-I/FR/m | ШИНА ФАСАДНАЯ

Цвет	Код
	305111100
	305111201
	305111202
	305111203
	305111204
	305111208
-	305111222

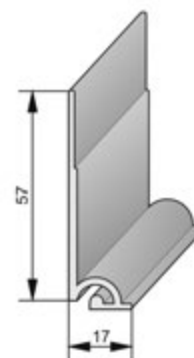
1 ..... 0,50  
 ..... 6,0  
 ..... 18,0



### SB-I/FR/17m | ШИНА ФАСАДНАЯ

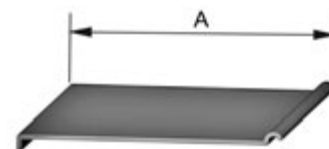
Цвет	Код
	305137100
	305137201
	305137202
	305137203
	305137204
	305137208
-	305137222

1 ..... 0,44  
 ..... 6,0  
 ..... 18,0



### SB-I/F/m | КРЫШКА КОРОБА РЕВИЗИОННАЯ

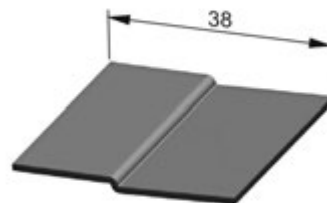
Цвет	SB-I/F/137m	SB-I/F/150m	SB-I/F/165m	SB-I/F/180m	SB-I/F/205m
	код				
	305106100	305107100	305108100	305109100	305110100
	305106201	305107201	305108201	305109201	305110201
	305106202	305107202	305108202	305109202	305110202
	305106203	305107203	305108203	305109203	305110203
	305106204	305107204	305108204	305109204	305110204
	305106208	305107208	305108208	305109208	305110208
-	305106222	305107222	305108222	305109222	305110222
<b>Вес 1 погонного метра, кг</b>	0,67	0,74	0,82	0,91	1,05
<b>A, мм</b>	101	114	129	144	169



..... 6,0  
 ..... 18,0

**SB-I/PL | ПЛАСТИНА**

Цвет	Код
	305138100



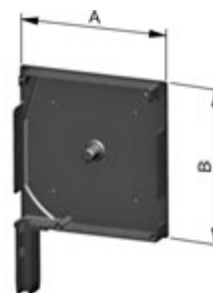
1 .....0,014  
.....100

**SF90 | КРЫШКА БОКОВАЯ 90°**

SB-I.

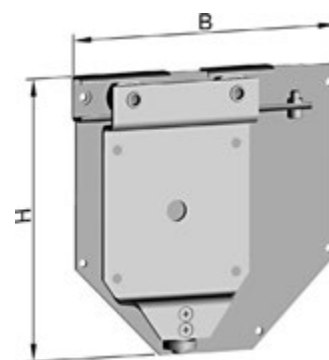
GR60×21/S, GR65×24E, GRM65×26, GR45×22E, GR45×60E,  
GR53×22E, GR53×34E, GR53×42E, GR53×60E, GRM66×27E, GR45×22/eco, GR53×22/eco

Цвет	SF90/137	SF90/150	SF90/165	SF90/180	SF90/205
	код				
	306121100	306122100	306123100	306124100	306125100
<b>Вес 1 пары, кг</b>	0,415	0,470	0,535	0,575	0,700
<b>Норма заказа, пара</b>	13	10	10	10	10
<b>A, мм</b>	137	150	165	180	205
<b>B, мм</b>	137	150	165	180	205



**RC205 | RC250/S | КАРЕТКА ПОДВИЖНАЯ**

Артикул	Крышка боковая	B, мм	H, мм	Код
RC205	SF205a	189	189	1070960
RC250/S	SF250/Sa	227	230	1071160



.....1,0

**RC | КАРЕТКА ПОДВИЖНАЯ**

SF250a, SF300a

Артикул	Код
RC	306126100



.....1,0

**BRC | КОНСОЛЬ**

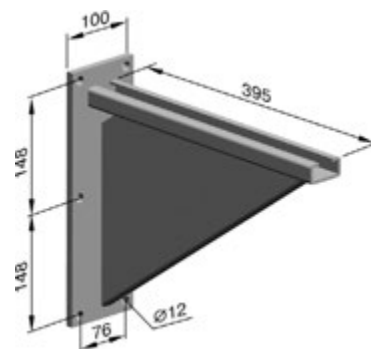
Артикул	Код
BRC	1031650



.....1,0

**KN SC | КОНСОЛЬ**

Артикул	Код
KN SC	1031660



.....2,0

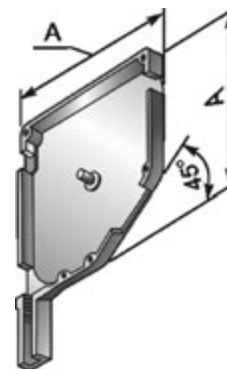


## КРЫШКИ ДЛЯ СОВМЕЩЕННЫХ СИСТЕМ

### SF165/D | SF180/D | SF205/D | КРЫШКА СДВОЕННАЯ ПРОМЕЖУТОЧНАЯ

GR79×22 SBB12/30

Артикул	А, мм	Код
SF165/D	165	1070120
SF180/D	180	1070220
SF205/D	205	1070320

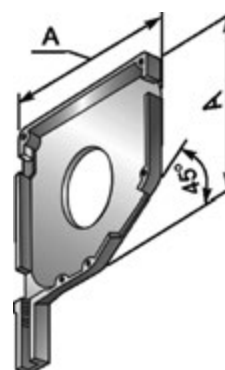


10,0

### SF165/I | SF180/I | SF205/I | КРЫШКА СКВОЗНАЯ ПРОМЕЖУТОЧНАЯ

GR79×22

Артикул	А, мм	φ, мм	Код
SF165/I	165	75	1070130
SF180/I	180	75	1070230
SF205/I	205	90	1070330



10,0

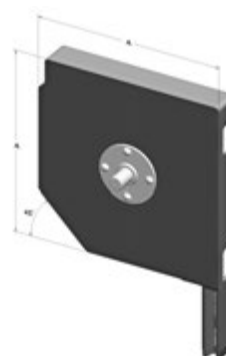
### SF45/137...205/D | КРЫШКА СДВОЕННАЯ ПРОМЕЖУТОЧНАЯ

GD9/D

GR83×22E

**НОВИНКА**

Артикул	А, мм	Код	Норма заказа, шт.
SF45/137/D	137	306143100	26
SF45/150/D	150	306144100	20
SF45/165/D	165	306145100	20
SF45/180/D	180	306146100	20
SF45/205/D	205	306147100	20



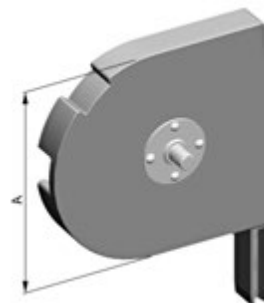
**SF-R/137...205/D** | КРЫШКА СДВОЕННАЯ ПРОМЕЖУТОЧНАЯ

GD9/D

GR83×22E

**НОВИНКА**

Артикул	А, мм	Код	Норма заказа, шт.
SF-R/137/D	141	306153100	20
SF-R/150/D	154	306154100	20
SF-R/165/D	168	306155100	20
SF-R/180/D	184	306156100	20
SF-R/205/D	209	306157100	14



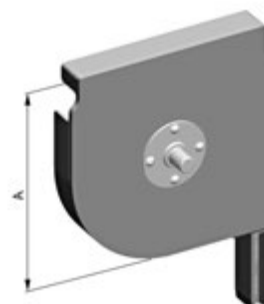
**SF-QR/137...205/D** | КРЫШКА СДВОЕННАЯ ПРОМЕЖУТОЧНАЯ

GD9/D

GR83×22E

**НОВИНКА**

Артикул	А, мм	Код	Норма заказа, шт.
SF-QR/137/D	137	306158100	26
SF-QR/150/D	150	306159100	20
SF-QR/165/D	165	306160100	20
SF-QR/180/D	180	306161100	20
SF-QR/205/D	205	306162100	20



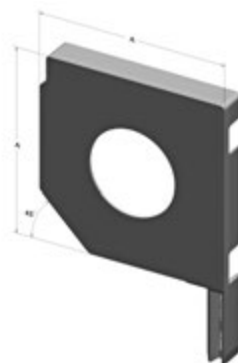
**SF45/137...205/I** | КРЫШКА СДВОЕННАЯ СКВОЗНАЯ

GD9/D

GR83×22E

**НОВИНКА**

Артикул	А, мм	Код	Норма заказа, шт.
SF45/137/I	137	306163100	26
SF45/150/I	150	306164100	20
SF45/165/I	165	306165100	20
SF45/180/I	180	306166100	20
SF45/205/I	205	306167100	20



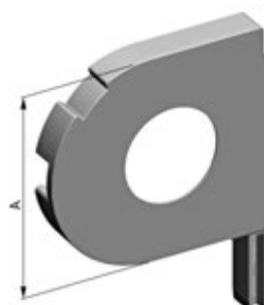
**SF-R/137...205/I** | КРЫШКА СДВОЕННАЯ СКВОЗНАЯ

GD9/D

GR83×22E

**НОВИНКА**

Артикул	А, мм	Код	Норма заказа, шт.
SF-R/137/I	141	306173100	20
SF-R/150/I	154	306174100	20
SF-R/165/I	168	306175100	20
SF-R/180/I	184	306176100	20
SF-R/205/I	209	306177100	14



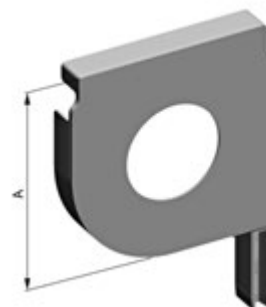
SF-QR/137...205/I | КРЫШКА СДВОЕННАЯ СКВОЗНАЯ

GD9/D

GR83×22E

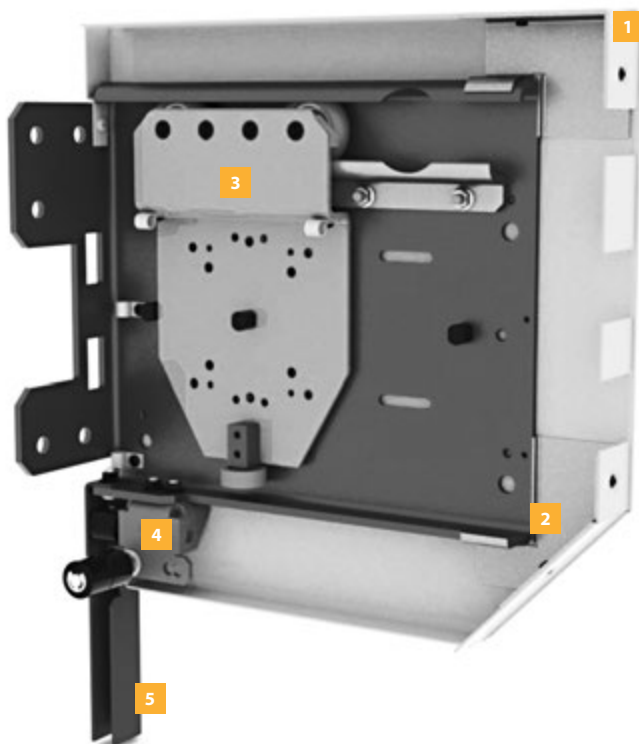
НОВИНКА

Артикул	А, мм	Код	Норма заказа, шт.
SF-QR/137/I	137	306178100	26
SF-QR/150/I	150	306179100	20
SF-QR/165/I	165	306180100	20
SF-QR/180/I	180	306181100	20
SF-QR/205/I	205	306182100	20



## СИСТЕМА «4-B-1»

1	SF360/C
2	CCM
3	RC360/C
4	RG/C (RGH/C)
5	GF/C



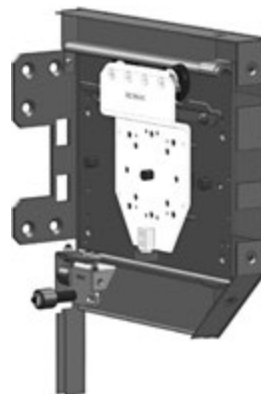
CCM



CCM  
RC360/C



CCM,  
SF360/ (SF405/ )  
SB45/360  
(SB45/405)

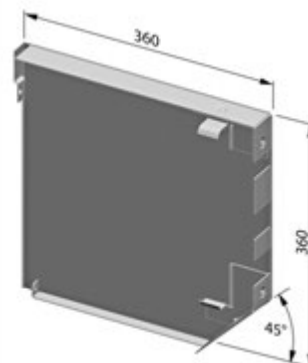


CCM,  
RC360/C,  
SF360/ (SF405/ )  
SB45/360  
(SB45/405)

SF360/C | КРЫШКА БОКОВАЯ

ССМ                      GF/C

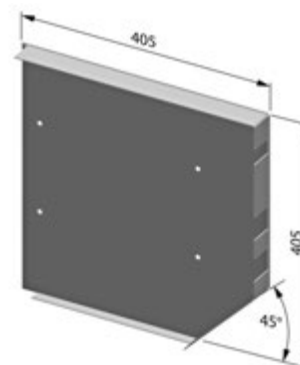
Цвет	Код, в зависимости от фактуры покрытия	
	Шагрень	Глянец
	306130101	306130201
	306130102	306130202
	306130103	306130203
	306130104	306130204
	306130108	306130208
	-	306130207
	-	306130213
	-	306130215
	-	306130221
	306130122	306130222
	-	306130223
	-	306130225
	-	306130226
<b>Вес 1 пары, кг</b>	4,39	
<b>Норма заказа, пара</b>	1	



SF405/C | КРЫШКА БОКОВАЯ

ССМ

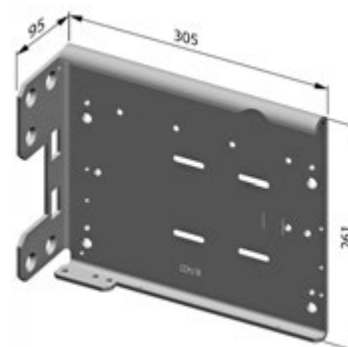
Цвет	Код
	Шагрень
	306131101
	306131102
	306131103
	306131104
<b>Вес 1 пары, кг</b>	4,7
<b>Норма заказа, пара</b>	1



ССМ | КОНСОЛЬ

Артикул	Код
ССМ	303019700

..... 7,91  
..... 1,0



## RC360/C | КАРЕТКА ПОДВИЖНАЯ

ССМ

Артикул	Код
RC360/C	303020700

1 ..... 3,44  
..... 1,0

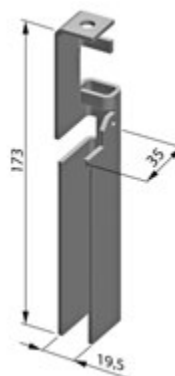


## GF/C | КРОНШТЕЙН СОЕДИНИТЕЛЬНЫЙ

SF360/C

Артикул	Код
GF/C	303021700

1 ..... 1,25  
..... 3,0



## GFC/C | НАБОР ФИКСИРУЮЩИЙ ДЛЯ КАБЕЛЯ

2 : 4 , 4

Артикул	Код
GFC/C	303021000

1 ..... 0,05  
..... 10



## RG/C | РОЛИК НАПРАВЛЯЮЩИЙ

GR90x35, GR90x34E

ССМ,

GR70x34E,

Артикул	Код
RG/C	303022700

1 ..... 0,46  
..... 5,0



**RGH/C | РОЛИК НАПРАВЛЯЮЩИЙ**

CCM, GR100×35IE

Артикул	Код
RGH/C	303022700

1 .....0,5  
.....5

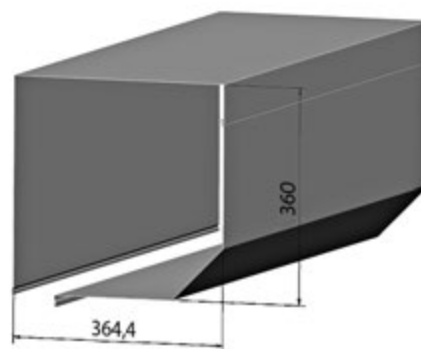


**SB45/360-МН | КОРОБ ЗАЩИТНЫЙ**

SF360/C

**НОВИНКА**

Цвет	Код
	Шагрень
	305176201
	305176202
	305176203
	305176204
	305176208
<b>Вес 1 пары, кг</b>	3,557
<b>Длина поставки, м</b>	6
<b>Норма заказа, пара</b>	12



## Пластины ограничительные

### GPU/AL | GPU-R/AL | ПЛАСТИНА ОГРАНИЧИТЕЛЬНАЯ

GPU/AL — AER42 SF45, SF20, SF-QR. 60  
GPU-R/AL — SF-R

Артикул	Для боковых крышек	Код
<b>GPU137AL</b>	SF137a, SF20/137, SF-QR/137	312017000
<b>GPU150AL</b>	SF150a, SF20/150, SF-QR/150	312018000
<b>GPU165AL</b>	SF165a, SF20/165, SF-QR/165	312019000
<b>GPU180AL</b>	SF180a, SF20/180, SF-QR/180	312020000
<b>GPU205AL</b>	SF205a, SF20/205, SF-QR/205	312021000
<b>GPU-R137AL</b>	SF-R/137	312022000
<b>GPU-R150AL</b>	SF-R/150	312023000
<b>GPU-R165AL</b>	SF-R/165	312024000
<b>GPU-R180AL</b>	SF-R/180	312025000
<b>GPU-R205AL</b>	SF-R/205	312026000



### GPU | ПЛАСТИНА ОГРАНИЧИТЕЛЬНАЯ

40 60 SF45, SF20, SF-QR.  
AER42

Артикул	Размер крышки боковой, мм	Для вала, мм	Код
<b>GPU137/40</b>	137	40	312002700
<b>GPU137/64</b>		60	312004700
<b>GPU150/40</b>	150	40	312005700
<b>GPU150/64</b>		60	312007700
<b>GPU165/40</b>	165	40	312008700
<b>GPU165/64</b>		60	312010700
<b>GPU180/40</b>	180	40	312011700
<b>GPU180/64</b>		60	312013700
<b>GPU205/40</b>	205	40	312014700
<b>GPU205/64</b>		60	312016700





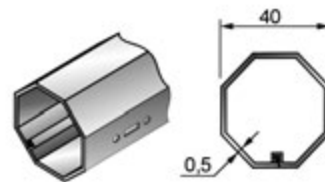
---

**ВАЛЫ И КОМПЛЕКТУЮЩИЕ ДЛЯ ВАЛА**



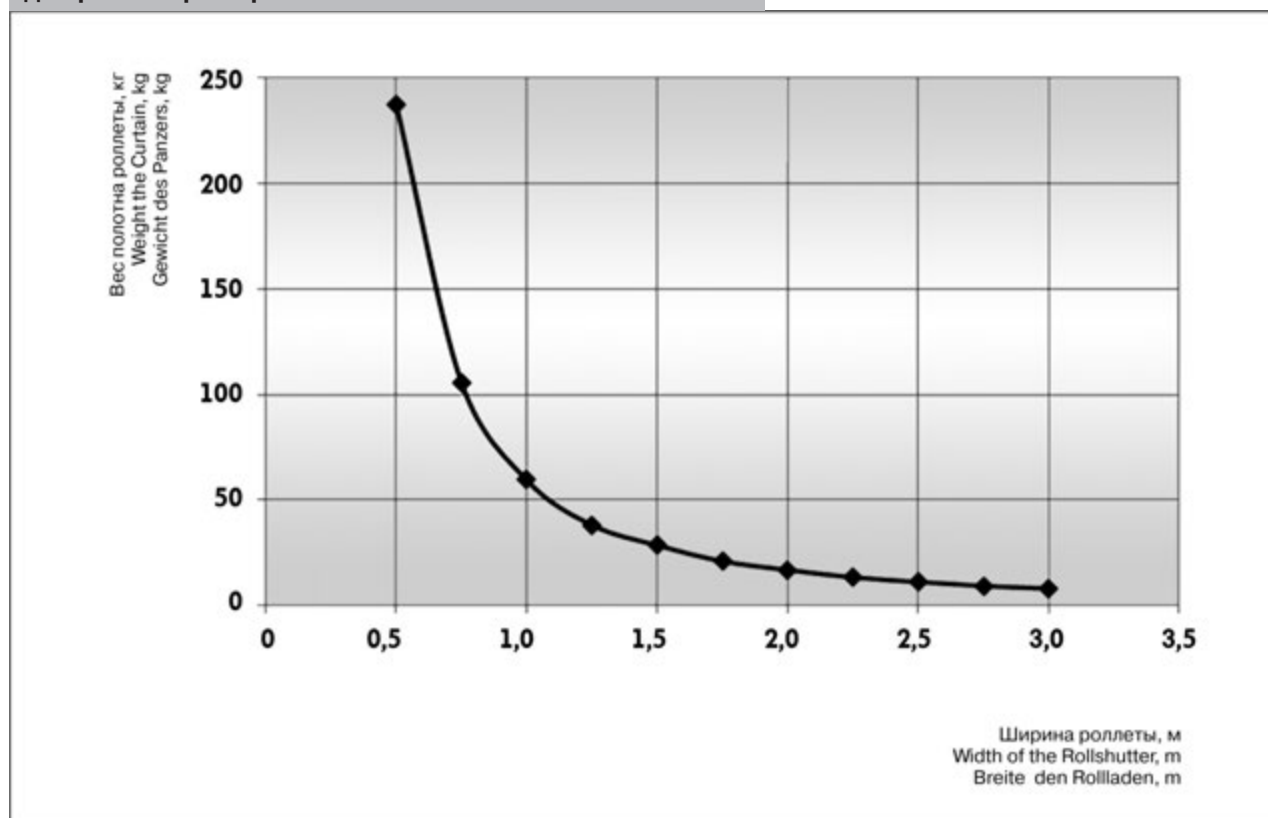
**RT40x0,5 | ВАЛ ОКТОГОНАЛЬНЫЙ**

Артикул	Код
RT40x0,5	309003700



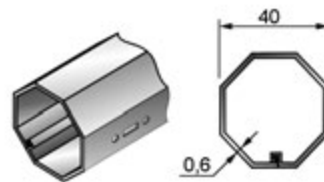
1 .....0,518  
 .....6,0  
 .....72,0

**Диаграмма параметров**



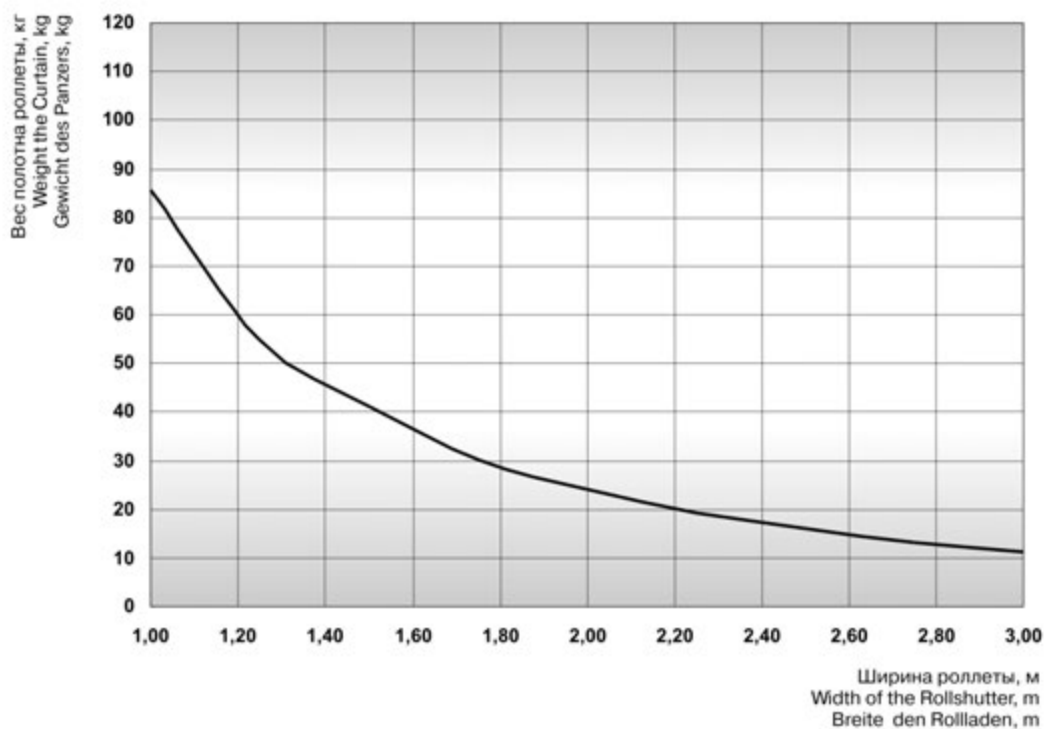
**RT40x0,6 | ВАЛ ОКТОГОНАЛЬНЫЙ**

Артикул	Код
<b>RT40x0,6</b>	1080100



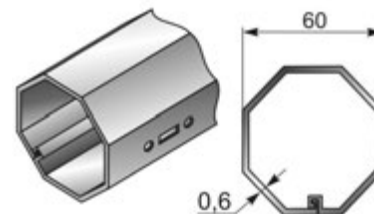
1 .....0,672  
 ; .....6,0  
 ; .....72,0

**Диаграмма параметров**



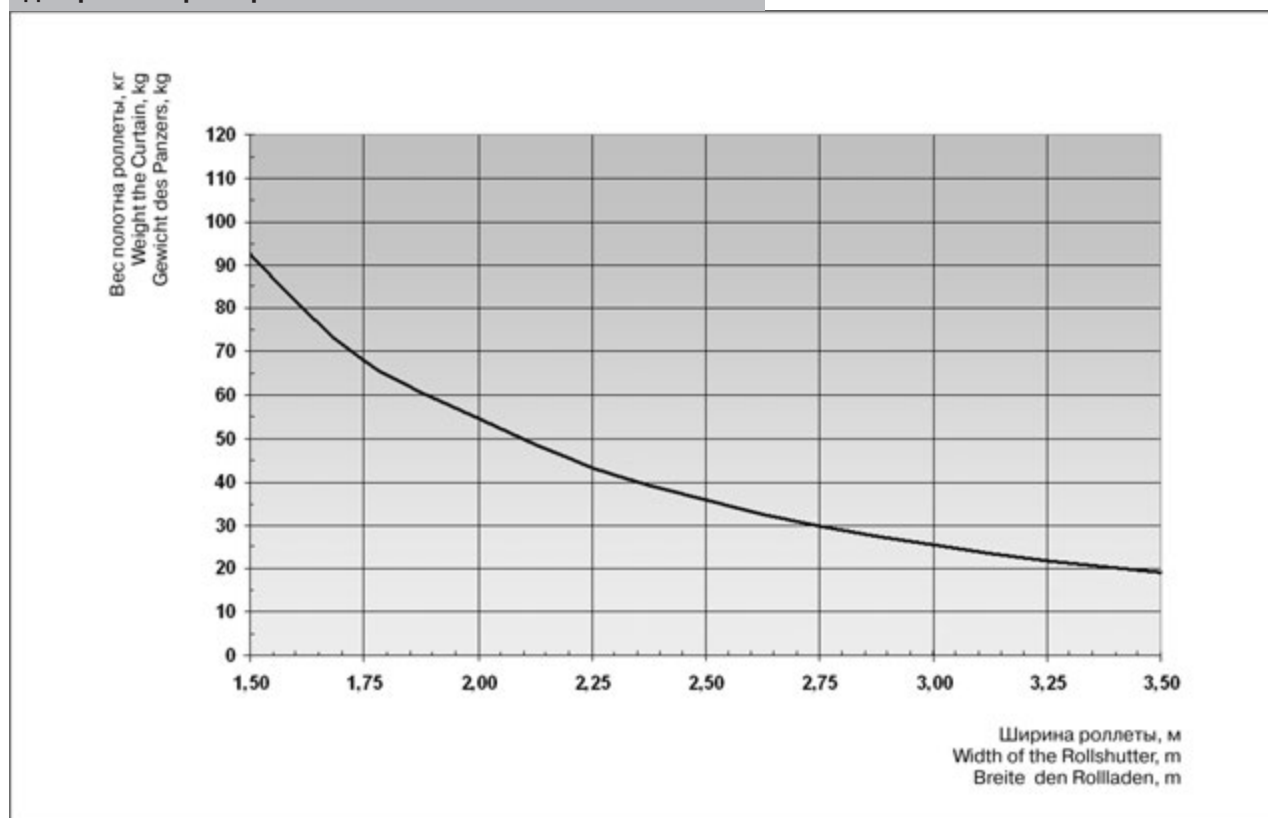
**RT60×0,6 | ВАЛ ОКТОГОНАЛЬНЫЙ**

Артикул	Код
RT60×0,6	1080310



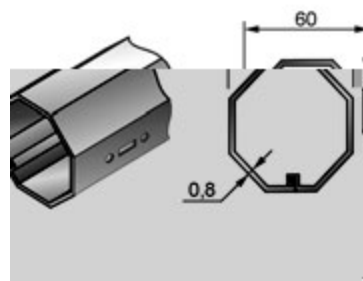
1 .....0,935  
 .....6,0  
 .....36,0

**Диаграмма параметров**



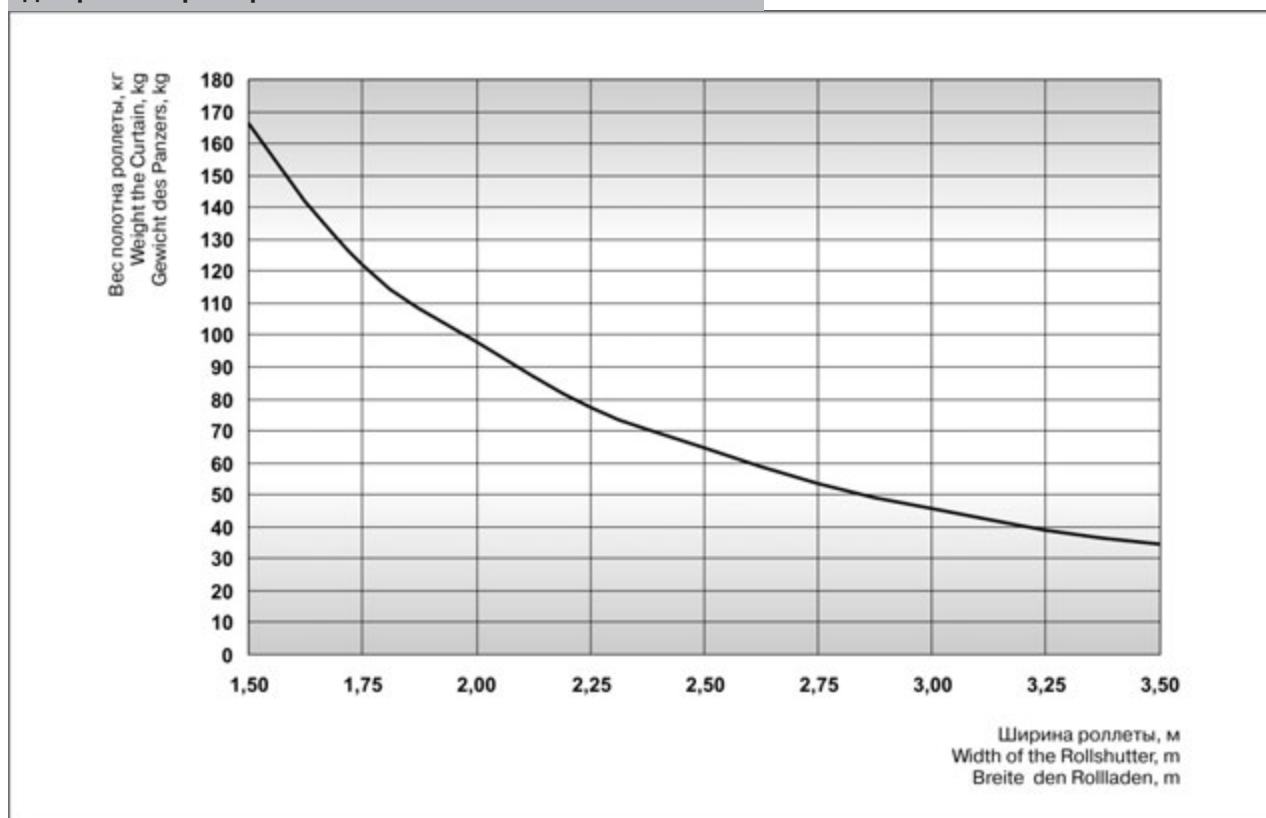
**RT60×0,8 | ВАЛ ОКТОГОНАЛЬНЫЙ**

Артикул	Код
<b>RT60×0,8</b>	1080300



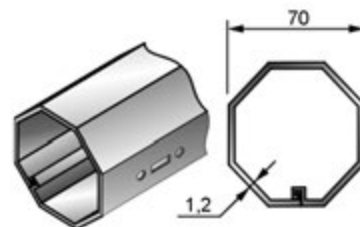
1	.....	1,320
	.....	6,0
	.....	36,0

**Диаграмма параметров**



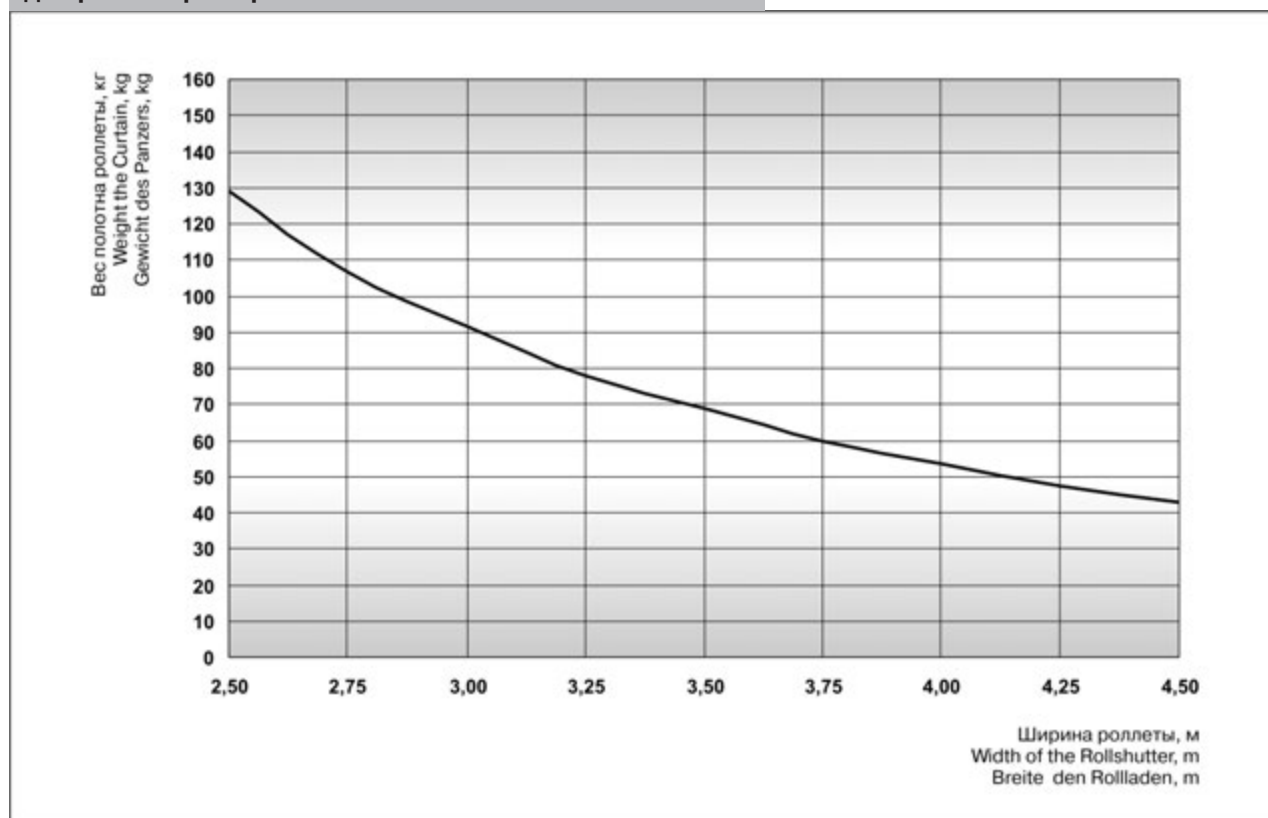
RT70×1,2 | ВАЛ ОКТОГОНАЛЬНЫЙ

Артикул	Код
RT70×1,2	1080400



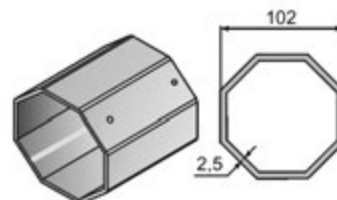
1	.....	2,470
	.....	6,0
	.....	6,0

Диаграмма параметров



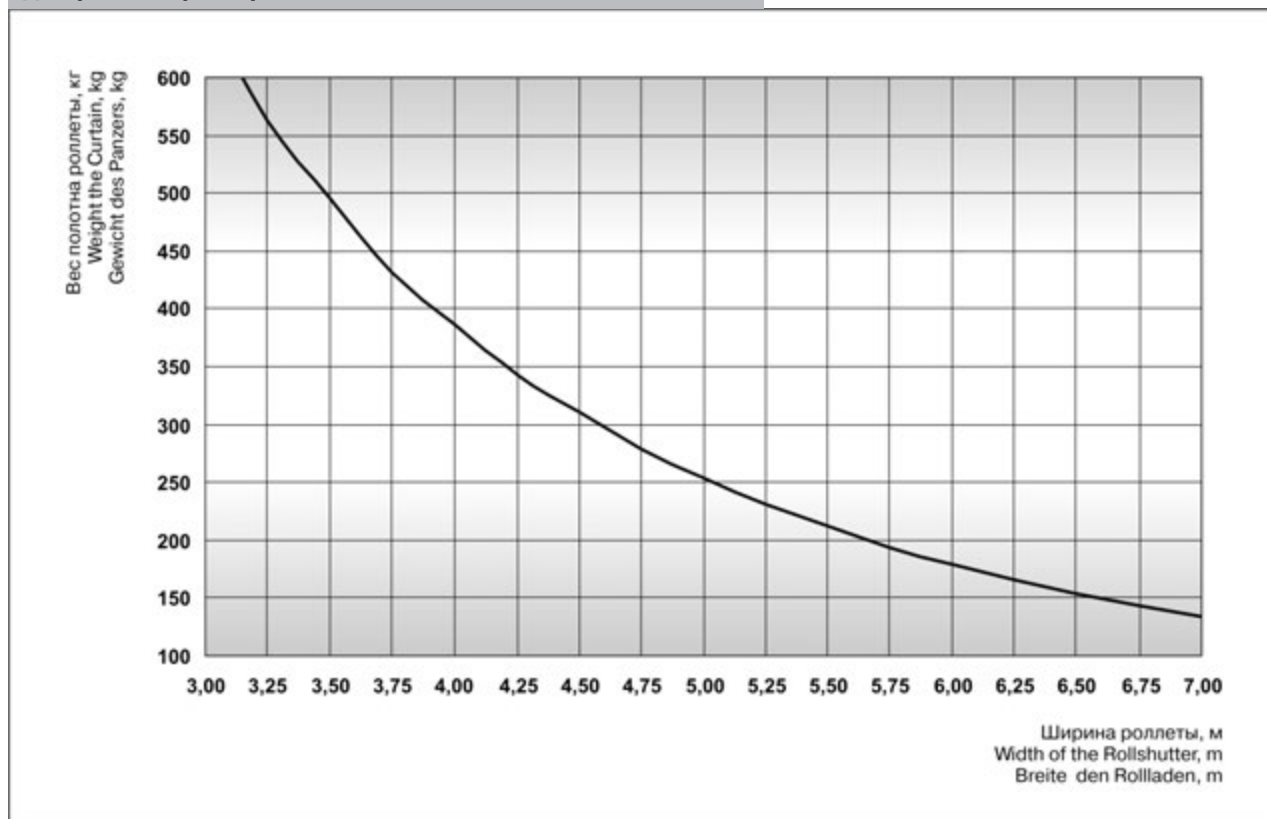
**RT102×2,5 | ВАЛ ОКТОГОНАЛЬНЫЙ**

Артикул	Код
RT102×2,5	1080500
	1080502
	1080503



1	, .....	6,440
( 1080503),	.....	5,0
( 1080500),	.....	6,0
( 1080502),	.....	7,0

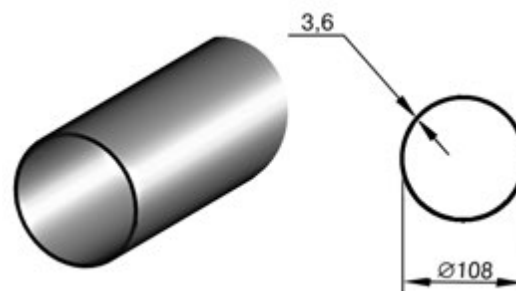
**Диаграмма параметров**





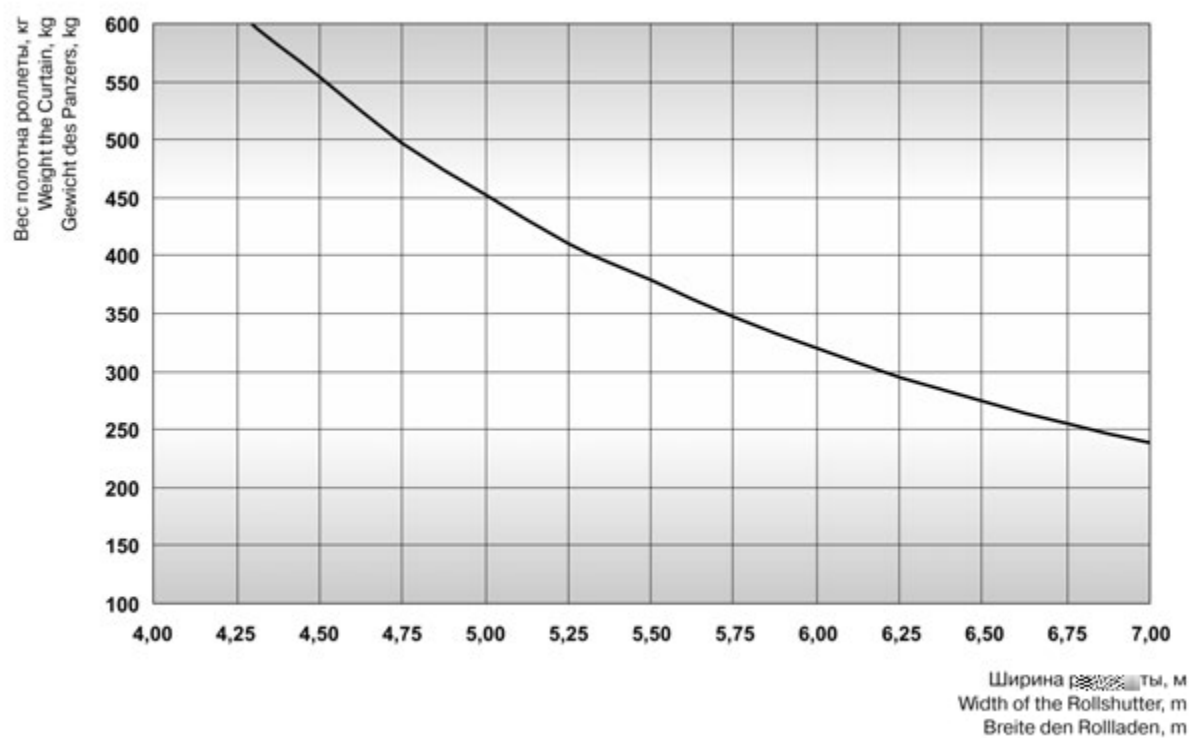
RT108x3,6 | ВАЛ КРУГЛЫЙ

Артикул	Код
RT108x3,6	1080505



.....8,0

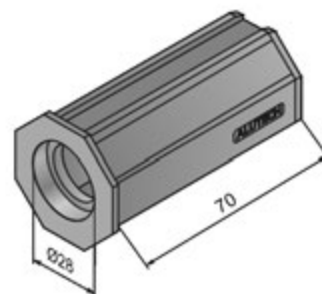
Диаграмма параметров



## ВВС40 | КАПСУЛА ПОДШИПНИКОВАЯ

ABS, **ВВ12×28.** **РТ40×0,5, РТ40×0,6**

Артикул	Код
<b>ВВС40</b>	1110310

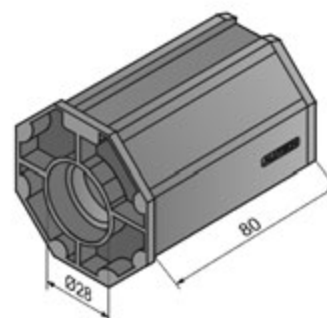


, ..... 60,0

## ВВС60 | КАПСУЛА ПОДШИПНИКОВАЯ

ABS, **ВВ12×28.** **РТ60×0,6,**  
**РТ60×0,8**

Артикул	Код
<b>ВВС60</b>	1110330

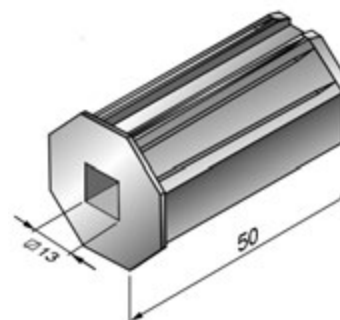


, ..... 70,0

## ВР40×13AL | ВР60×13AL | КАПСУЛА РЕДУКТОРНАЯ

**ВР40×13AL** — 60 40 **ВР60×13AL** —

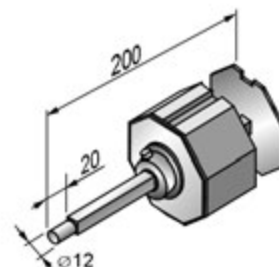
Артикул	Код
<b>ВР40×13AL</b>	1100901
<b>ВР60×13AL</b>	1100902



, ..... 20,0

АРВ60 | АРВ60АL | АРВ70 | АРВ70АL | АРВ102/В | КАПСУЛА РЕГУЛИРУЕМАЯ

Артикул	Для вала	Код	Норма заказа, шт.
АРВ60	60 -	1110101	10
АРВ60АL	60 -	1110102	10
АРВ70	70 -	1110103	10
АРВ70АL	70 -	1110104	10
АРВ102/В	102 -	1110106	1



АРВ102/С | КАПСУЛА РЕГУЛИРУЕМАЯ

RT102x2,5

Артикул	Код
АРВ102/С	1110108



.....1,0

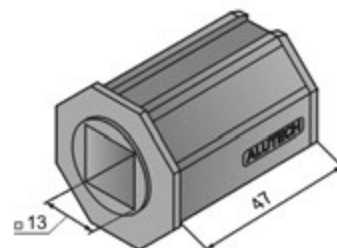
GC40 | КАПСУЛА РЕДУКТОРНАЯ

ABS,

W35M.

RT40x0,5, RT40x0,6

Артикул	Код
GC40	1110320

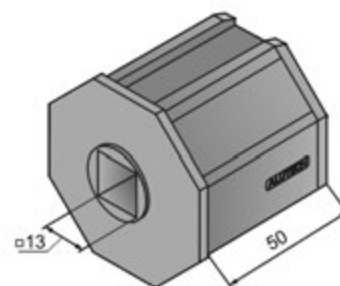


.....60,0

**GC60** | КАПСУЛА РЕДУКТОРНАЯ

ABS, **W35M.** **RT60×0,6, RT60×0,8**

Артикул	Код
<b>GC60</b>	1110340

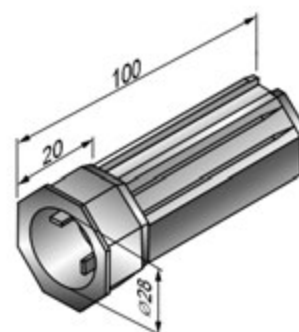


, ..... 70,0

**KU40** | КАПСУЛА УНИВЕРСАЛЬНАЯ

ABS, :  
 - **BB12×28;**  
 - **TP125-TP190;**  
 - **INS** **W35M.**  
 - 40

Артикул	Код
<b>KU40</b>	1110200

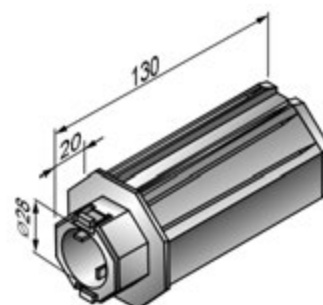


, ..... 60,0

**KU60** | КАПСУЛА УНИВЕРСАЛЬНАЯ

ABS, :  
 - **BB12×28;**  
 - **TP125-TP190;**  
 - **INS** **W35M.**  
 - 60

Артикул	Код
<b>KU60</b>	1110300



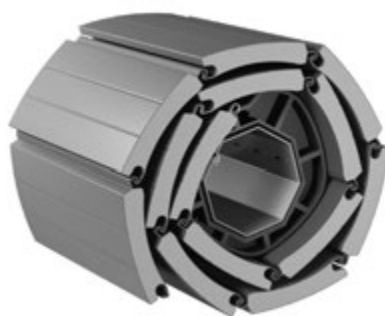
, ..... 90,0

## Система подвеса полотна «Улитка»

1	AEG77F
2	RDS70/77
3	RT70×1,2



1	SS190RDS
2	RDS70/77
3	RT70×1,2



### Параметры намотки профиля с системой подвеса «Улитка»

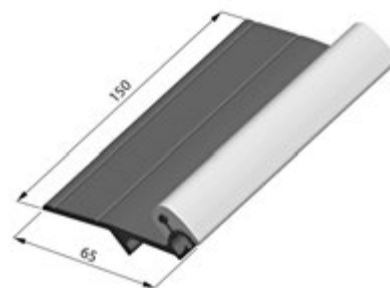
Профиль	Типоразмер защитного короба, мм	Профиль фиксирующий AEG77F+ кольцо RDS70/77, мм	Пружина тяговая SS190RDS+ кольцо RDS70/77, мм
AG/77	250	1 694	1 617
	300	2 849	2 772
	360	4 543	4 543
	405	6 160	5 929

## АEG77F | ПРОФИЛЬ ФИКСИРУЮЩИЙ

AG77, AG77H

RDS70/77

Цвет	Код
	303024100
	303024100



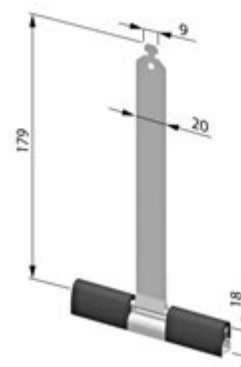
1	.....	0,113
1	.....	0,116
1	.....	150,0
1	.....	200,0

## SS190RDS | ПРУЖИНА ТЯГОВАЯ

AG/77, AG/77H,

RDS70/77

Артикул	Код
SS190RDS	311004000

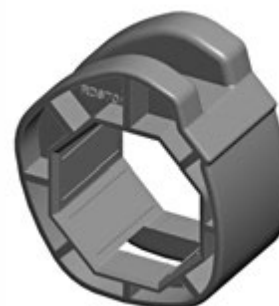


1	.....	0,034
1	.....	50,0

## RDS70/77 | КОЛЬЦО ДИСТАНЦИОННОЕ

RT70×1,2

Для вала	ø D, мм	Код
RT70×1,2	118	311003000



1	.....	25,0
---	-------	------

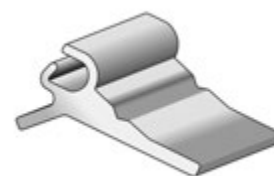
## Профили фиксирующие

### AER44F | ПРОФИЛЬ ФИКСИРУЮЩИЙ

AER44/S

Цвет	Код
	1020440
	1020441

1 ..... 4,0  
 ..... 20,0

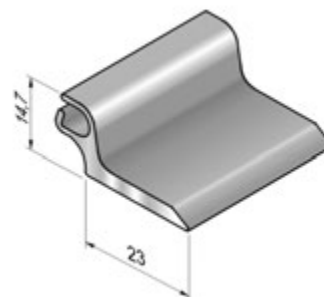


### AEG56F | ПРОФИЛЬ ФИКСИРУЮЩИЙ

AEG56, AER56 AEG30/S

Цвет	Код
	1033800
	1033801

1 ..... 0,338  
 ..... 7,0  
 ..... 35,0

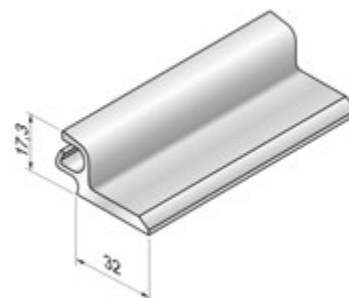


### AEG84F | ПРОФИЛЬ ФИКСИРУЮЩИЙ

AEG84, AEG45/S, AER84, AG/77, AG/77H

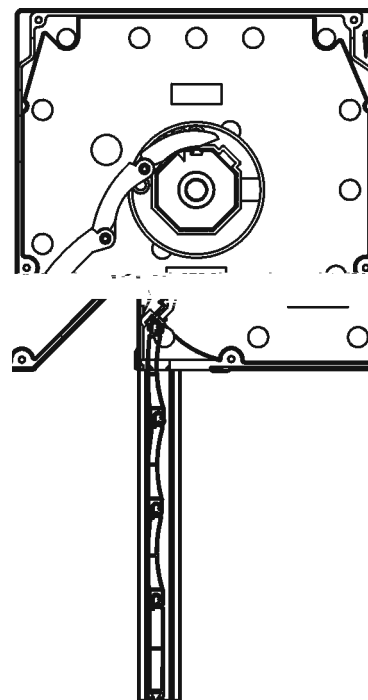
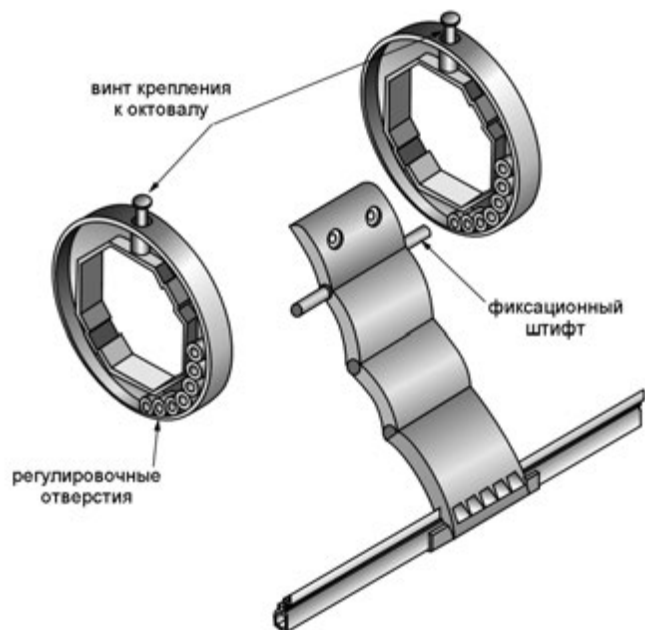
Цвет	Код
	1034120
	1034121

1 ..... 0,532  
 ..... 7,0  
 ..... 35,0



## Ригель блокирующий

### РИГЕЛЬ В СБОРЕ И СХЕМА УСТАНОВКИ РИГЕЛЯ ПРИ МОНТАЖЕ РОЛЛЕТЫ



### R40 | R60 | R70 | КОЛЬЦО РИГЕЛЬНОЕ

Артикул	Для октовала	Код
<b>R40</b>	RT40×0,5, RT40×0,6	1113101
<b>R60</b>	RT60×0,6, RT60×0,8	1113102
<b>R70</b>	RT70×1,2	1113103



..... 100,0

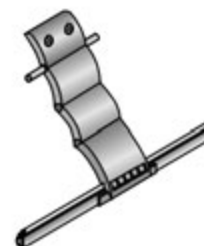


## RG2 | RG3 | RG4 | РИГЕЛЬ

ABS –

AR/55, ARH/55, AER55/S, AER55m/S, AG/77, AG/77H, AEG56, AEG30/S, AER56

Артикул	Описание	Код	Норма заказа, шт.
<b>RG2</b>	2-	1113201	75,0
<b>RG3</b>	3-	1113202	50,0
<b>RG4</b>	4-	1113203	50,0



## RGM2 | RGM3 | RGM4 | РИГЕЛЬ

ABS –

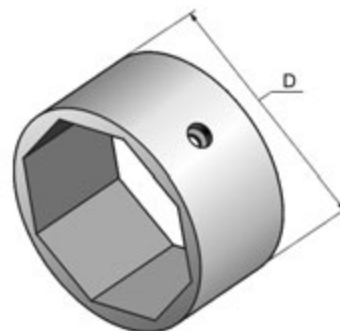
AR/377, AR/39, AR/40, ARH/40, AR/41, AR/45, AR/52, AR/55m, AER42, AER44/S

Артикул	Описание	Код	Норма заказа, шт.
<b>RGM2</b>	2-	1113301	75,0
<b>RGM3</b>	3-	1113302	50,0
<b>RGM4</b>	4-	1113303	50,0



**RD40 | RD60 | RD70 | RD102 | КОЛЬЦО ДИСТАНЦИОННОЕ**

Артикул	Для вала	ø D, мм	Код	Норма заказа, шт.
<b>RD40</b>	RT40×0,5, RT40×0,6	50	1113031	100
<b>RD60</b>	RT60×0,6, RT60×0,8	72	1113032	100
<b>RD70</b>	RT70×1,2	82	1113033	75
<b>RD102</b>	RT102×2,5	118	1113034	30



\*

AEG77/F

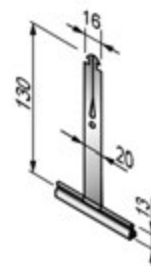
RDS70/77.

« »

**SS1301 | ПРУЖИНА ТЯГОВАЯ**

С **AR/377, AR/39, AR/40, ARH/40, AR/45, AER44/S, AER42, AR/41, AR/55m.**  
40, 60, 70

Артикул	Код
<b>SS1301</b>	1111900

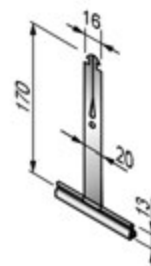


.....250,0

**SS1701 | ПРУЖИНА ТЯГОВАЯ**

С **AR/377, AR/39, AR/40, ARH/40, AR/45, AER44/S, AER42, AR/41, AR/55m.**  
40, 60, 70

Артикул	Код
<b>SS1701</b>	1112200

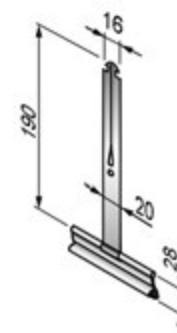


.....250,0

**SS1901** | ПРУЖИНА ТЯГОВАЯ

C ,  
AG/77H. **AR/52, AR/555, ARH/55, AER55/S, AER55m/S, AG/77,**  
60, 70

Артикул	Код
<b>SS1901</b>	1112400

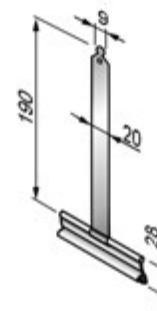


, .....250,0

**SS190** | ПРУЖИНА ТЯГОВАЯ

C ,  
AG/77H. **AR/52, AR/555, ARH/55, AER55/S, AER55m/S, AG/77,**  
102, 108

Артикул	Код
<b>SS190</b>	1112300

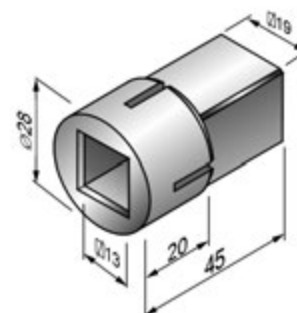


, .....250,0

**INS** | ВСТАВКА

ABS, **KU40 KU60**

Артикул	Код
<b>INS</b>	1110400

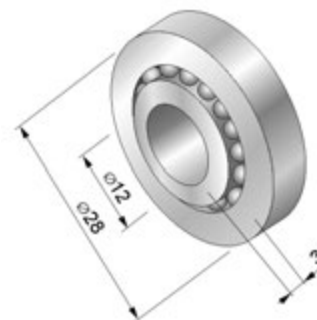


, .....100,0

### BB12x28 | подшипник

С

Артикул	Код
<b>BB12x28</b>	1110500



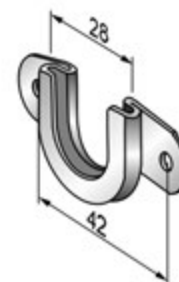
.....200,0

### SBB28 | суппорт подшипника

С

**BB12x28**

Артикул	Код
<b>SBB28</b>	1110600



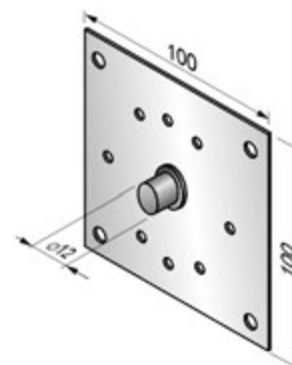
.....100,0

### SBB12/100 | суппорт подшипника

С

**BRC, SF250a SF300a,  
SF360/S,  
W35M**

Артикул	Код
<b>SBB12/100</b>	1110701



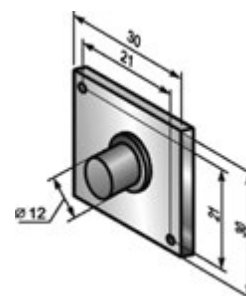
.....20,0

### SBB12/30 | СУППОРТ ПОДШИПНИКА

SF165/D, SF180/D, SF205/D.  
BBC60, KU40, KU60

BBC40,

Артикул	Код
SBB12/30	1110720



.....20,0

### SBB42 | СУППОРТ ПОДШИПНИКА

C BB42 BB42/P

Артикул	Код
SBB42	1110900



.....50,0

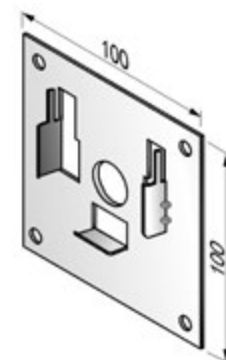
### SBB42/100 | СУППОРТ ПОДШИПНИКА

C SF250a SF300a,

BB42 BB42/P,

BRC

Артикул	Код
SBB42/100	1110901

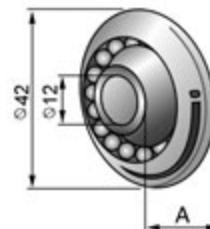


.....20,0

## BB42 | BB42/P | подшипник

BB42 — , A=13 . BB42/P — , A=17

Артикул	Код
BB42	1110800
BB42/P	1110801

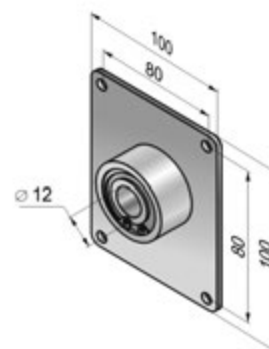


.....50,0

## SBB32 | суппорт подшипника

SF250a, SF300a, SF360/S BRC

Артикул	Код
SBB32	1110710

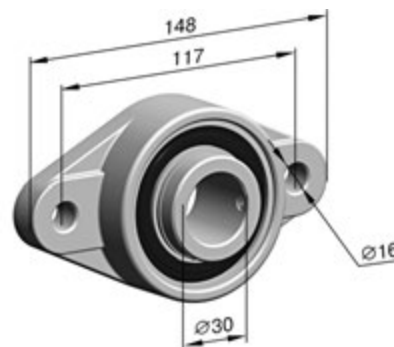


.....1,0

## SBB30/108 | суппорт с подшипником

ZA30, D = 30

Артикул	Код
SBB30/108	1110905

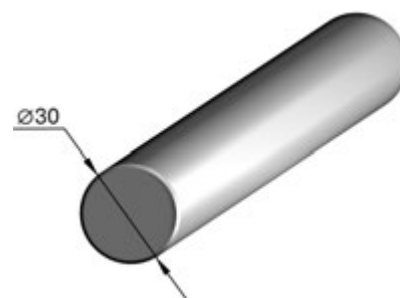


.....1,0

## ZA 30 | ЦАПФА

D = 30

Артикул	Код
ZA 30	1146580



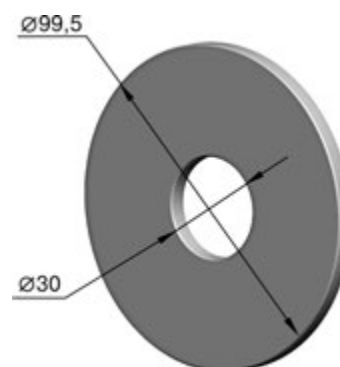
, .....1,0

## SCH30/108 | ШАЙБА

RT108x3,6

D = 30

Артикул	Код
SCH30/108	1110512



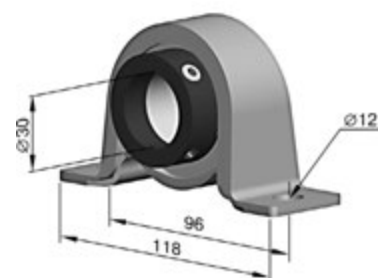
, .....2,0

## KUG 30 | подшипник

ZA30,

D = 30

Артикул	Код
KUG 30	1110510



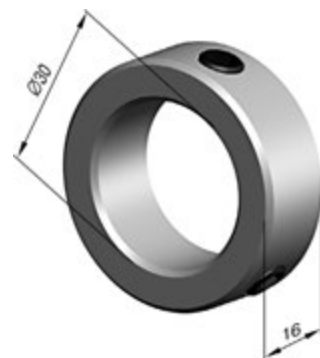
, .....1,0

**RN 30** | КОЛЬЦО ОГРАНИЧИТЕЛЬНОЕ

**ZA 30,**

D = 30

Артикул	Код
<b>RN 30</b>	1142510



, .....1,0



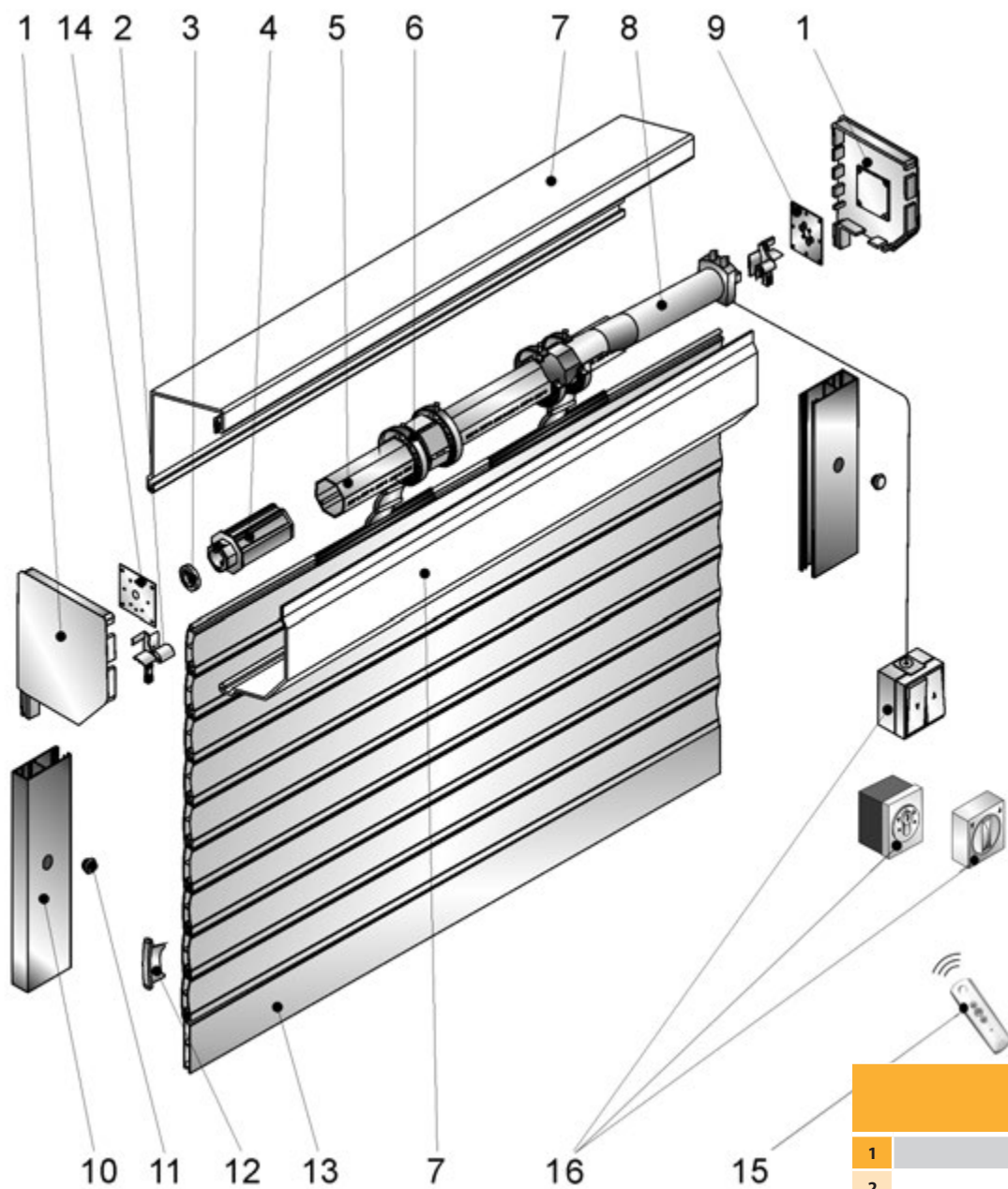
---

## АВТОМАТИЧЕСКОЕ УПРАВЛЕНИЕ РОЛЛЕТАМИ

09



КОМПЛЕКТАЦИЯ РОЛЛЕТ С ЭЛЕКТРОПРИВОДОМ



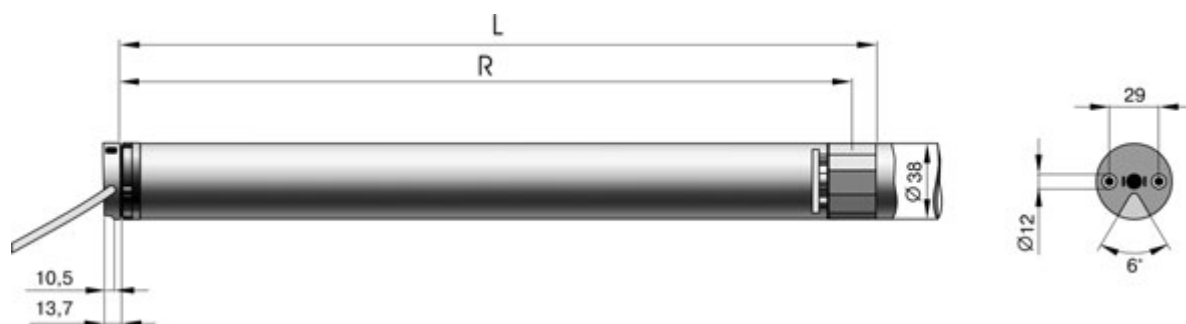
ВАРИАНТ МОНТАЖА  
С ЗАЩИТНЫМ КОРОБОМ

1	7
2	11
3	8
4	8
5	8
6	8
7	7
8	8
9	8
10	6
11	11
12	1
13	5
14	8
15	9
16	9

## Электроприводы SOMFY

### SOMFY серия ALTUS 40 RTS | ВНУТРИВАЛЬНЫЕ ЭЛЕКТРОПРИВОДЫ

RTS, ~230 50 , IP44, 40 —



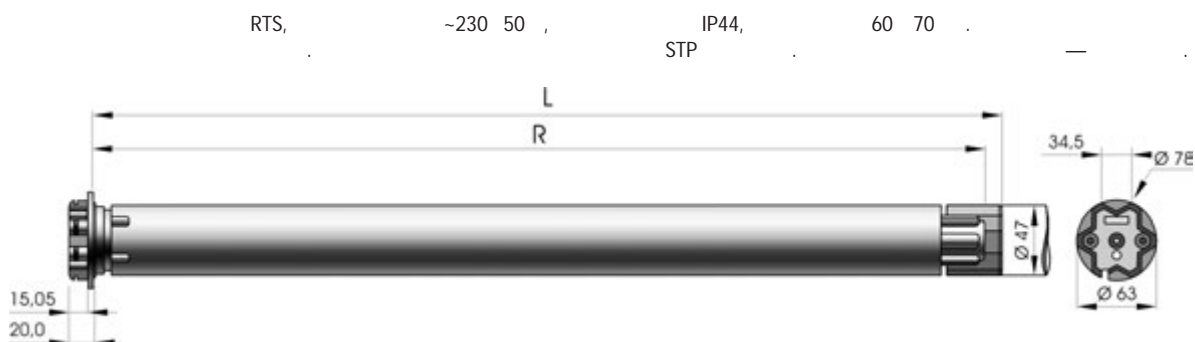
Код	Артикул	Vac	Вт	Номинальный момент, Нм	Скорость вращения, мин <sup>-1</sup>	Сила тока, А	Грузоподъемность, кг		Непрерывное время работы, мин	Макс. кол-во оборотов	Размеры, мм		Масса, кг
							Вал 40 мм				L	R	
							Высота роллеты, м						
							1,5	2,5					
1143641	ALTUS 40 RTS 4/14	230/50Hz	65	4	14	0,35	12	10	4	200	457	433	0,95
1143642	ALTUS 40 RTS 9/14	230/50Hz	100	9	14	0,5	24	20	4	200	497	473	0,88
1143643	ALTUS 40 RTS 13/8	230/50Hz	95	13	8	0,5	36	31	4	200	497	473	1,06

**SOMFY серия LS 40 | ВНУТРИВАЛЬНЫЕ ЭЛЕКТРОПРИВОДЫ**



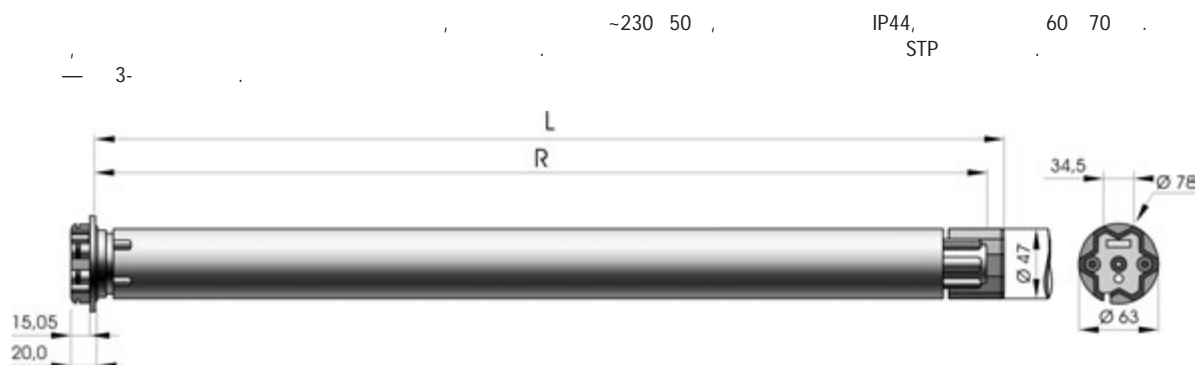
Код	Артикул	V <sub>ac</sub>	Вт	Номи- нальный момент, Нм	Скорость вращения, мин <sup>-1</sup>	Сила тока, А	Грузо- подъемность, кг		Непрерыв- ное время работы, мин	Макс. кол-во оборотов	Размеры, мм		Масса, кг
							Вал 40 мм				L	R	
							Высота роллеты, м						
							1,5	2,5					
1143101	Aries 4/14	230/50Hz	65	4	14	0,35	12	10	4	40	454±1	420	1,00
1143102	Mars 9/14	230/50Hz	100	9	14	0,5	24	20	4	40	454±1	420	1,05
1143103	Vulcan 13/8	230/50Hz	95	13	8	0,5	36	31	4	40	466±1	433	1,15

**SOMFY серия OXIMO 50 RTS | ВНУТРИВАЛЬНЫЕ ЭЛЕКТРОПРИВОДЫ**



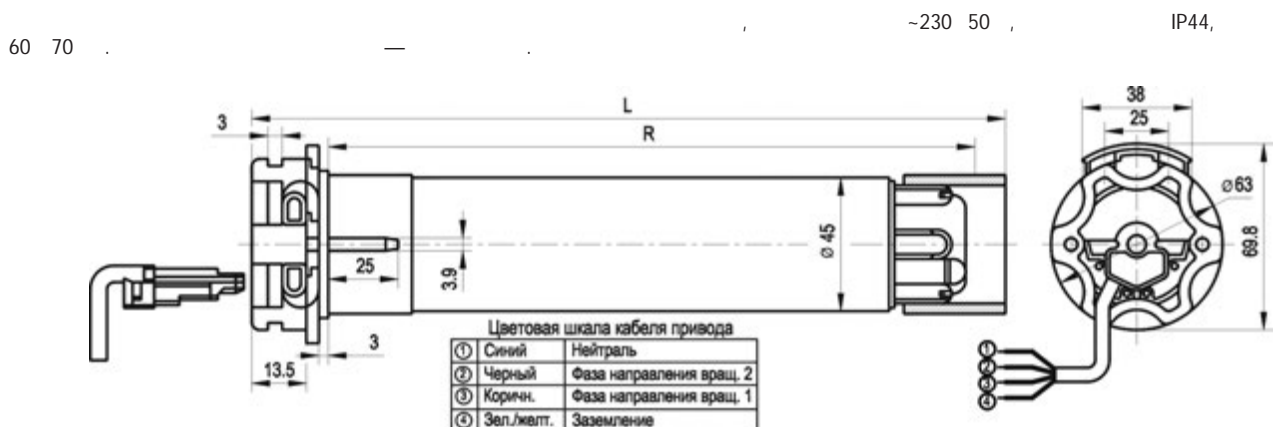
Код	Артикул	V <sub>ac</sub>	Вт	Номи- нальный момент, Нм	Скорость вращения, мин <sup>-1</sup>	Сила тока, А	Грузо- подъемность, кг		Непрерыв- ное время работы, мин	Макс. кол-во оборотов	Размеры, мм		Масса, кг
							Вал 60 мм				L	R	
							Высота роллеты, м						
							1,5	2,5					
1143661	Oximo 50RTS 6/17	230/50Hz	90	6	17	0,45	14	11	4	250	605	590	1,72
1143662	Oximo 50RTS 10/17	230/50Hz	120	10	17	0,5	24	19	4	250	655	640	1,85
1143663	Oximo 50RTS 15/17	230/50Hz	140	15	17	0,65	36	29	4	250	655	640	1,95
1143664	Oximo 50RTS 20/17	230/50Hz	160	20	17	0,75	48	38	4	250	655	640	2,15
1143665	Oximo 50RTS 30/17	230/50Hz	240	30	17	1,1	71	57	4	250	675	660	2,55
1143666	Oximo 50RTS 40/17	230/50Hz	270	40	17	1,2	95	76	4	250	745	730	2,80

## SOMFY серия ILMO 50 WT | ВНУТРИВАЛЬНЫЕ ЭЛЕКТРОПРИВОДЫ

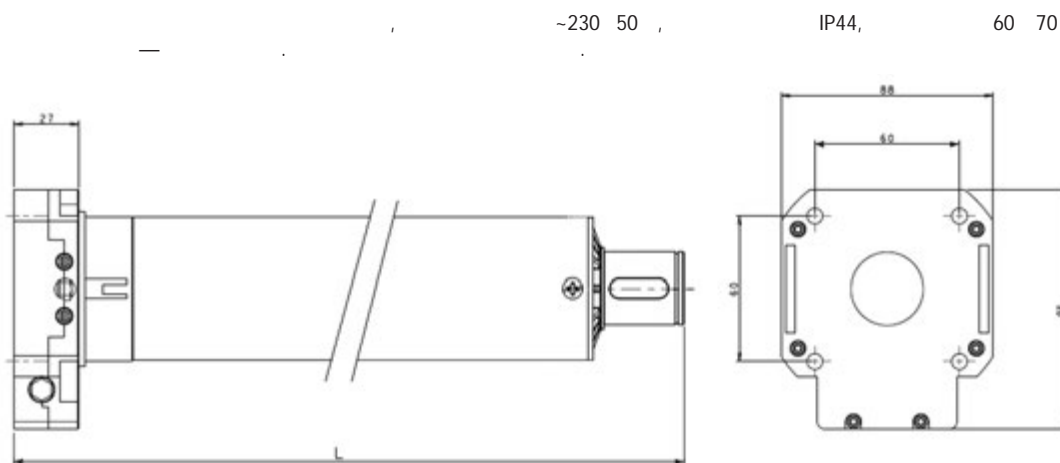


Код	Артикул	Крутящий момент, Нм	Скорость вращения, мин <sup>-1</sup>	Мощность, Вт	Сила тока, А	Грузо-подъемность, кг		Непрерывное время работы, мин	Размеры, мм	
						Вал 60 мм			L	R
						Высота роллеты, м				
						1,5	2,5			
1143671	Ilmo 50 WT 6/17	6	17	90	0,40	14	11	4	505	490
1143681	Ilmo 50 S WT 6/17	6	17	90	0,40	14	11	4	355	367
1143672	Ilmo 50 WT 10/17	10	17	120	0,50	24	19	4	505	490
1143673	Ilmo 50 WT 15/17	15	17	140	0,65	36	29	4	525	510
1143674	Ilmo 50 WT 20/17	20	17	160	0,75	48	38	4	655	640
1143675	Ilmo 50 WT 30/17	30	17	240	1,10	71	57	4	675	660
1143676	Ilmo 50 WT 35/17	35	17	240	1,10	81	65	4	675	660

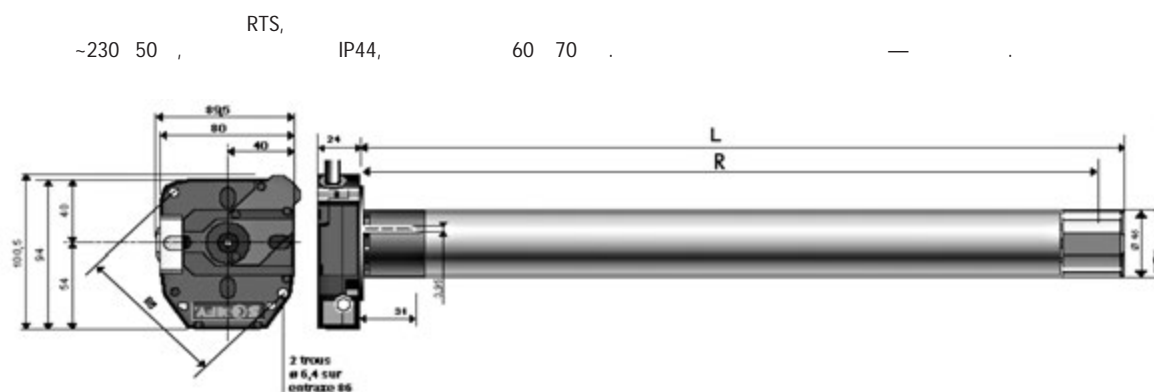
## SOMFY серия HiPro-LT 50 | ВНУТРИВАЛЬНЫЕ ЭЛЕКТРОПРИВОДЫ



Код	Артикул	Вас	Вт	Номинальный момент, Нм	Скорость вращения, мин <sup>-1</sup>	Сила тока, А	Грузоподъемность, кг				Непрерывное время работы, мин	Макс. кол-во оборотов	Размеры, мм		Масса, кг
							Вал 60 мм		Вал 70 мм				L	R	
							Высота роллеты, м								
							1,5	2,5	1,5	2,5					
1143201	Jet 8/17	230/50Hz	90	8	17	0,4	20	17	18	16	4	41	528	490±3	1,85
1143202	Ceres 10/17	230/50Hz	120	10	17	0,5	25	21	23	20	4	41	548	510±3	1,90
1143203	Atlas 15/17	230/50Hz	140	15	17	0,6	37	32	34	30	4	41	548	510±3	1,95
1143204	Meteor 20/17	230/50Hz	160	20	17	0,7	50	43	45	40	4	41	578	540±3	2,15
1143205	Gemini 25/17	230/50Hz	170	25	17	0,8	63	53	56	50	4	41	578	540±3	2,20
1143206	Apollo 30/17	230/50Hz	240	30	17	1,1	75	64	68	60	4	41	628	590±3	2,55
1143207	Helios 35/17	230/50Hz	240	35	17	1,1	88	74	79	70	4	41	628	590±3	2,55
1143208	Mariner 40/17	230/50Hz	270	40	17	1,2	100	85	90	80	4	41	678	640±3	2,80
1143209	Vectran 45/12	230/50Hz	240	45	12	1,1	112	96	101	90	4	41	628	590±3	2,55

**SOMFY серия SOLUS 2 PA | ВНУТРИВАЛЬНЫЕ ЭЛЕКТРОПРИВОДЫ**


Код	Артикул	A	Вт	Номинальный момент, Нм	Скорость вращения, мин <sup>-1</sup>	Непрерывное время работы, мин	Длина (L), мм
1143121	SOLUS 2 PA 6/12	0,35	90	6	12	4	505
322022000	SOLUS 2 PA 8/12	0,35	90	8	12	4	505
1143122	SOLUS 2 PA 10/12	0,45	90	10	12	4	505
1143123	SOLUS 2 PA 15/12	0,45	120	15	12	4	525
1143124	SOLUS 2 PA 20/12	0,65	140	20	12	4	525
322023000	SOLUS 2 PA 30/12	0,75	160	30	12	4	555
322024000	SOLUS 2 PA 40/12	1,1	240	40	12	4	605

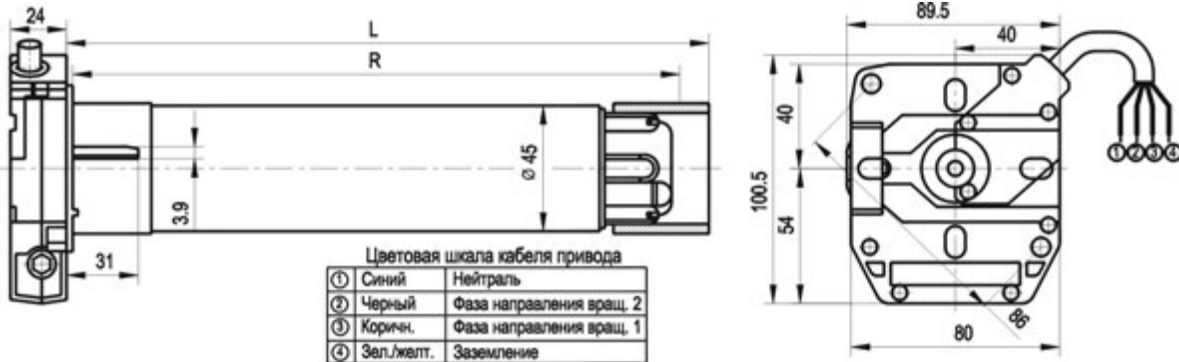
**SOMFY серия HiPro-LT 50 NHK RTS | ВНУТРИВАЛЬНЫЕ ЭЛЕКТРОПРИВОДЫ**


Код	Артикул	Vac	Вт	Номинальный момент, Нм	Скорость вращения, мин <sup>-1</sup>	Грузоподъемность, кг				Непрерывное время работы, мин	Макс. кол-во оборотов	Размеры, мм		Масса, кг
						Вал 60 мм		Вал 70 мм				L	R	
						Высота роллеты, м								
						1,5	2,5	1,5	2,5					
1143652	Ceres 10/17 NHK RTS	220-230/50Hz	120	10	17	25	21	23	20	4	34	774	759	2,74
1143654	Meteor 20/17 NHK RTS	220-230/50Hz	160	20	17	50	43	45	40	4	34	774	759	3,06
1143656	Apollo 30/17 NHK RTS	220-230/50Hz	240	30	17	75	64	68	60	4	34	744	759	3,39
1143658	Mariner 40/12 NHK RTS	220-230/50Hz	270	40	12	100	85	90	80	4	34	744	759	3,68
1143659	Vectran 50/12 NHK RTS	220-230/50Hz	240	50	12	112	96	101	90	4	34	744	759	3,39

## SOMFY серия HiPro-LT 50 NHK | ВНУТРИВАЛЬНЫЕ ЭЛЕКТРОПРИВОДЫ

50 IP44, 60 70

-230



Цветовая шкала кабеля привода

① Синий	Нейтраль
② Черный	Фаза направления вращ. 2
③ Коричн.	Фаза направления вращ. 1
④ Зел./желт.	Заземление

Код	Артикул	Vас	Вт	Номи- нальный момент, Нм	Скорость враще- ния, мин <sup>-1</sup>	Сила тока, А	Грузоподъемность, кг				Непрерыв- ное время работы, мин	Макс. кол-во оборотов	Размеры, мм		Масса, кг
							Вал 60 мм		Вал 70 мм				L	R	
							Высота роллеты, м								
							1,5	2,5	1,5	2,5					
1143301	Jet 8/17 NHK	230/50Hz	90	8	17	0,4	20	17	18	16	4	22	544	529±3	2,44
1143302	Meteor 20/17NHK	230/50Hz	160	20	17	0,7	50	43	45	40	4	22	594	579±3	2,76
1143303	Gemini 25/17NHK	230/50Hz	170	25	17	0,8	63	53	56	50	4	22	594	579±3	3,09
1143304	Mariner 40/17NHK	230/50Hz	270	40	17	1,2	100	85	90	80	4	22	664	649±3	3,38

## SOMFY серия ALTUS 60 RTS | ВНУТРИВАЛЬНЫЕ ЭЛЕКТРОПРИВОДЫ

RTS, -230 50 IP44, 70 102



Цветовая шкала кабеля привода

① Синий	Нейтраль
② Коричн.	Фаза направления вращ. 1
③ Зел./желт.	Заземление

Код	Артикул	Vас	Вт	Номи- нальный момент, Нм	Скорость вращения, мин <sup>-1</sup>	Сила тока, А	Грузо- подъемность, кг		Непрерыв- ное время работы, мин	Макс. кол-во оборотов	Размеры, мм		Масса, кг
							Вал 70 мм				L	R	
							Высота роллеты, м						
							1,5	2,5					
1143621	Altus 60 RTS 55/17	230/50Hz	320	55	17	1,5	123	107	4	200	734	717	4,39
1143622	Altus 60 RTS 70/17	230/50Hz	410	70	17	1,9	156	136	4	200	734	717	4,82
1143623	Altus 60 RTS 85/17	230/50Hz	450	85	17	2,1	190	165	4	200	734	717	5,03



**SOMFY серия HiPro-LT 60 | ВНУТРИВАЛЬНЫЕ ЭЛЕКТРОПРИВОДЫ**

70 102

~230 50

IP44,



Код	Артикул	Vac	Вт	Номи- нальный момент, Нм	Скорость враще- ния, мин <sup>-1</sup>	Сила тока, А	Грузоподъемность, кг					Непре- рывное время работы, мин	Макс. кол-во оборо- тов	Размеры, мм		Масса, кг
							Вал 70 мм		Вал 102 мм					L	R	
							Высота роллеты, м									
							1,5	2,5	1,5	2,5	3,5					
1143401	Orion 40/17	230/50Hz	280	40	17	1,25	90	78	70	65	63	4	35	637	597±3	4,10
1143403	Vega 60/12	230/50Hz	280	60	12	1,25	135	117	105	97	95	4	35	637	597±3	3,92
1143404	Sirius 80/12	230/50Hz	320	80	12	1,5	180	157	140	130	126	4	35	637	597±3	4,19
1143406	Titan 100/12	230/50Hz	350	100	12	1,9	213	185	175	163	158	4	35	682	642±3	4,68
1143407	Taurus 120/12	230/50Hz	450	120	12	2,1	270	234	210	195	189	4	35	682	642±3	4,45

**SOMFY серия HiPro-LT 60 NHK | ВНУТРИВАЛЬНЫЕ ЭЛЕКТРОПРИВОДЫ**

50

IP44,

70 102

~230



Код	Артикул	Vac	Вт	Номи- нальный момент, Нм	Скорость враще- ния, мин <sup>-1</sup>	Сила тока, А	Грузоподъемность, кг					Непре- рывное время работы, мин	Макс. кол-во оборо- тов	Размеры, мм		Масса, кг
							Вал 70 мм		Вал 102 мм					L	R	
							Высота роллеты, м									
							1,5	2,5	1,5	2,5	3,5					
1143501	Vega 60/12 NHK	230/50Hz	280	60	12	1,25	135	117	105	97	95	4	36	646	630±3	5,5
1143502	Sirius 80/12 NHK	230/50Hz	320	80	12	1,5	180	157	140	130	126	4	36	646	630±4	5,6
1143503	Titan 100/12 NHK	230/50Hz	410	100	12	1,9	213	185	175	163	158	4	36	681	665±5	6,1
1143504	Taurus 120/12 NHK	230/50Hz	450	120	12	2,1	270	234	210	195	189	4	36	681	665±6	6,2

## SOMFY серия LT 80H CS SEL | ВНУТРИВАЛЬНЫЕ ЭЛЕКТРОПРИВОДЫ

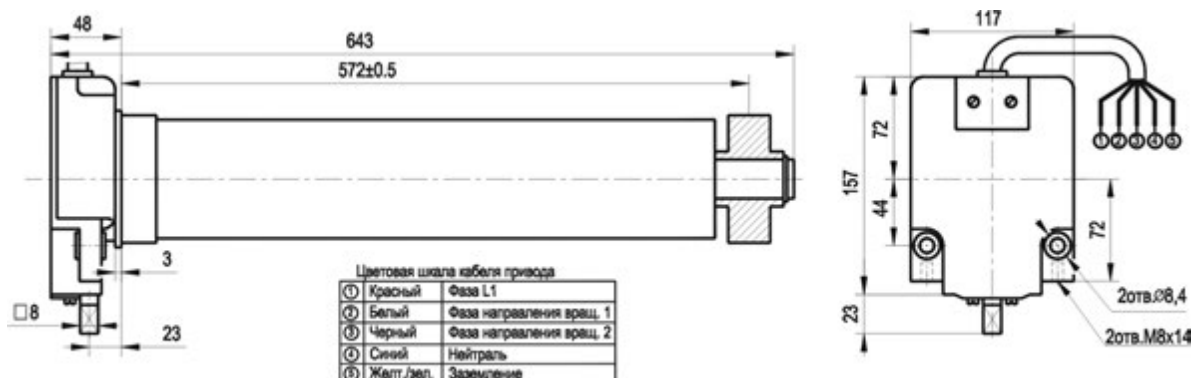
50

IP44,

108

— 3-

~230



Код	Артикул	Vac	Вт	Номинальный момент, Нм	Скорость вращения, мин <sup>-1</sup>	Грузоподъемность, кг (вал 108×3,6 мм, высота роллеты 3 м)	Непрерывное время работы, мин	Макс. кол-во оборотов	Масса, кг
1143601	Hercules 150/8 NHK	230/50Hz	480	150	8	205	5	17	14,2

## SIMU серия T8 (M) | ВНУТРИВАЛЬНЫЕ ЭЛЕКТРОПРИВОДЫ

50

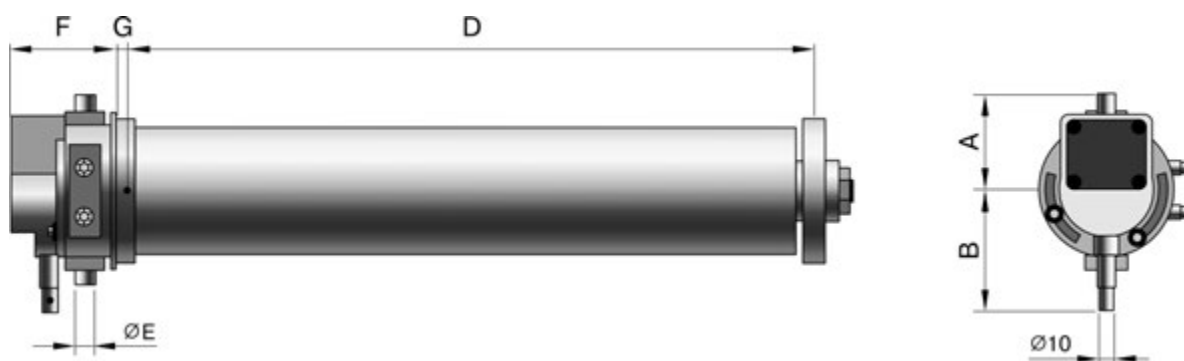
IP44,

108

—

— 10

~230



Артикул	A	B	D	E	F	G
	Simu T820M	62	82	609	12	67
Simu T825M	62	82	609	12	67	8

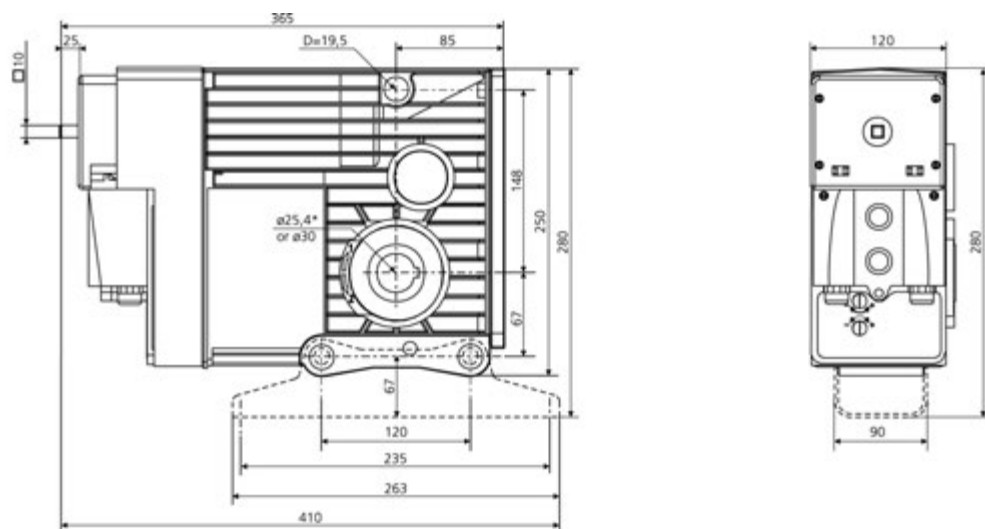
Код	Артикул	Vac	Вт	Номинальный момент, Нм	Скорость вращения, мин <sup>-1</sup>	Макс. кол-во оборотов	Масса, кг
1143625	Simu T820M	230/50Hz	601	200	8	13	17,0
1143626	Simu T825M	230/50Hz	710	250	8	13	14,0

SOMFY серия СОМРАСТ | НАВАЛЬНЫЕ ЭЛЕКТРОПРИВОДЫ

( — — / — — ),

IP45,

108



Код	Артикул	Vac	Вт	Номи- нальный момент, Нм	Скорость враще- ния, мин <sup>-1</sup>	Сила тока, А	Непрерывное время работы, мин	Макс.кол-во оборотов	Масса, кг
1143630	Compact 200/12W -	230/50 Hz	940	200	12	4,5	25%	17-25	16,3
1143631	Compact 300/12 -	230/400/50 Hz	1000	300	12	1,7	ED 40%	17-25	18,7
1143632	Compact 400/8 -	230/400/50 Hz	1000	400	8	1,7	ED 40%	17-25	16,5

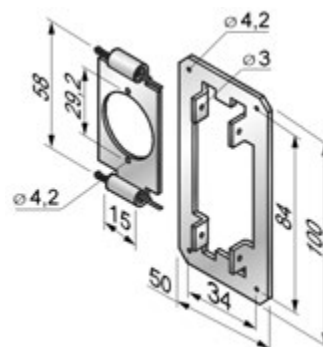
## Аксессуары к электроприводам SOMFY

### КМФ/40 | КРЕПЛЕНИЕ

LS 40, ALTUS 40RTS

Артикул	Код
КМФ/40	1143700

.....1,0



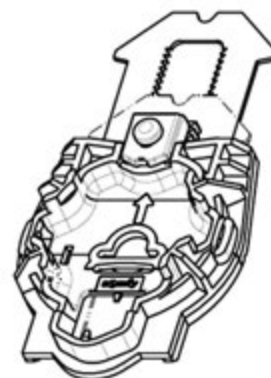
### КМФ/165 | КМФ/205 | КРЕПЛЕНИЕ

30

LT 50, Oximo 50RTS, ILMO 50 WT

Артикул	Код
КМФ/165	321017100
КМФ/205	321018100

.....1,0

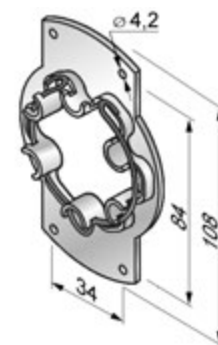


### КМФ/50 | КРЕПЛЕНИЕ

С  
SOLUS 2PA, LT 50, ILMO 50WT, OXIMO 50RTS 30

Артикул	Код
КМФ/50	1143800

.....1,0

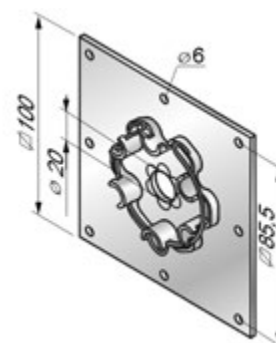


## КМФ/60 | КРЕПЛЕНИЕ

С  
SOLUS 2PA, LT 50, ILMO 50WT, OXIMO 50RTS,  
LT 60 ALTUS 60RTS

Артикул	Код
КМФ/60	1143900

**Внимание!** .....60  
100 120 ,  
9 910 002  
.....1,0

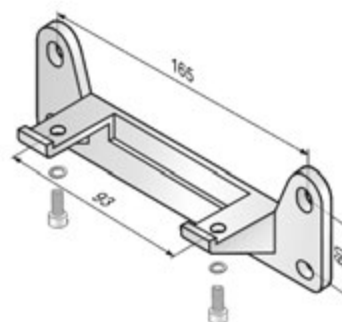


## КМФ/80 | КРЕПЛЕНИЕ

С  
LT 80 NHK.

Артикул	Код
КМФ/80	1144000

.....1,0

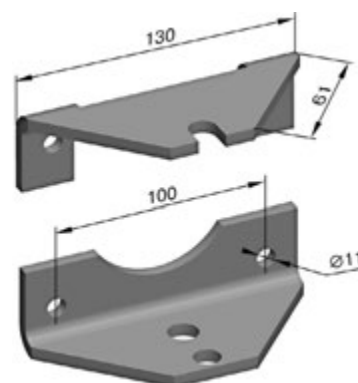


## КМФ/Т8М | КРЕПЛЕНИЕ

SIMU T8M

Артикул	Код
КМФ/Т8М	1144010

.....1,0

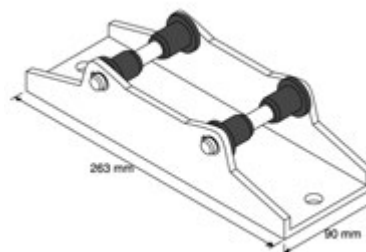


**SOC | ЦОКОЛЬ**

KN SC

Somfy Compact

Артикул	Код
SOC	1031661



.....1,0

**SP/SC | УПОР ОТ ПОВОРОТА С ПЛАСТИНОЙ**

400 400

Somfy Compact

Артикул	Код
SP/SC	322004000



.....1,0

**ADF/40 | АДАПТЕР**

40

LS 40, ALTUS 40RTS

Артикул	Код
ADF/40	1144100



.....1,0

**ADF/50 | АДАПТЕР**

60 ,  
**OXIMO 50RTS**      **LT 50, SOLUS 2PA, LT 50NHK, ILMO 50WT,**

Артикул	Код
<b>ADF/50</b>	1144200

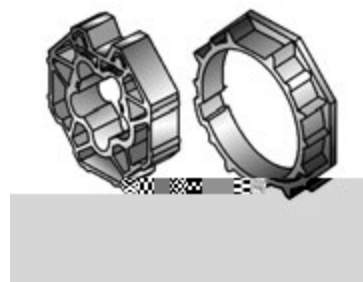


, - .....1,0

**ADF/60 | АДАПТЕР**

70 ,  
**ILMO 50WT, OXIMO 50RTS, ALTUS 60RTS**      **LT 50, SOLUS 2PA, LT 50NHK, LT 60, LT 60NHK,**

Артикул	Код
<b>ADF/60</b>	1144300



, - .....1,0

**RF/70 | КОЛЬЦО ПЕРЕХОДНОЕ**

**OXIMO 50RTS,**      **LT 50, SOLUS 2PA, LT 50NHK, ILMO 50WT,**  
70

Артикул	Код
<b>RF/70</b>	1144400

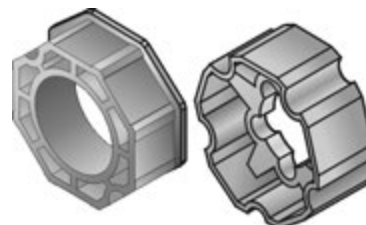


, - .....1,0

## ADF/102 | АДАПТЕР

RT102×2,5,  
LT 60, Altus 60 RTS LT 60 NHK

Артикул	Код
ADF/102	1144800

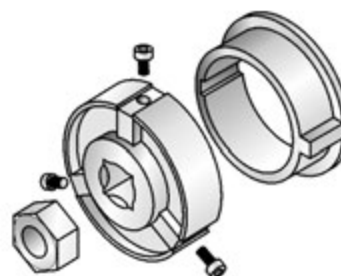


.....1,0

## ADF/80 | АДАПТЕР

108×3,6  
LT 80 NHK

Артикул	Код
ADF/80	1144500



.....1,0

## ADS/108 | АДАПТЕР

108×3,6  
SIMU T8M

Артикул	Код
ADS/108	1142806



.....1,0



### Cab ALTUS/Oximo RTS | КАБЕЛЬ ПИТАЮЩИЙ

60 RTS, Oximo 50 RTS (3 0,75 м), Altus

Артикул	Код
Cab ALTUS/Oximo RTS	1141561



### Cab LT50/LT60 | КАБЕЛЬ ПИТАЮЩИЙ

LT50, LT60 (4 0,75 м),

Артикул	Код
Cab LT50/LT60	1141551



.....1,0

### Cab LT50/LT60 NHK | КАБЕЛЬ ПИТАЮЩИЙ

LT50NHK, LT60NHK (4 0,75 м),

Артикул	Код
Cab LT50/LT60 NHK	1141552



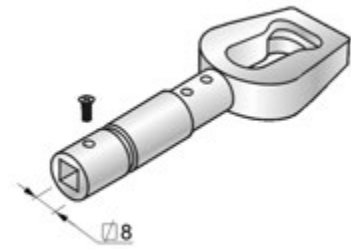
.....1,0

**PP/8 | ПЕТЛЯ**

КР,

LT 80 ННК

Артикул	Код
PP/8	1144600



.....1,0

**KET SC | ЦЕПЬ АВАРИЙНОГО ПОДЪЕМА**

Компакт

Somfy

Артикул	Код
KET SC	1146581



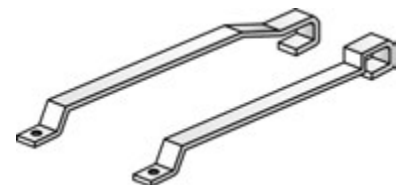
(10) .....1,0

**ESH | ПРИСПОСОБЛЕНИЕ**

LT50 ННК RTS, LT60 ННК

LT50 ННК,

Артикул	Код
ESH	1144700



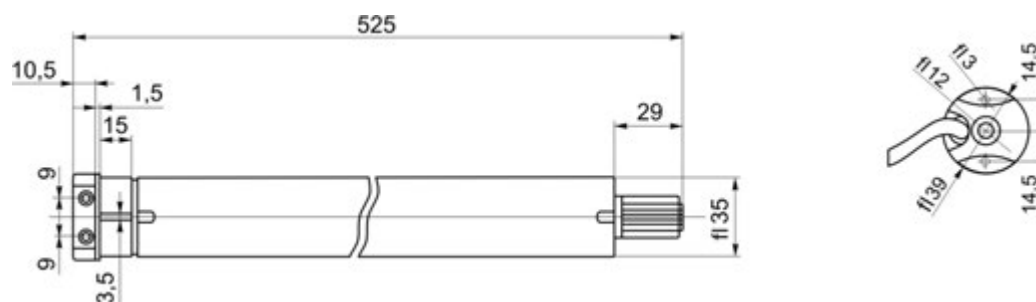
.....1,0

## Электроприводы NICE

### NICE серия NEO S | ВНУТРИВАЛЬНЫЕ ЭЛЕКТРОПРИВОДЫ

IP44,

40

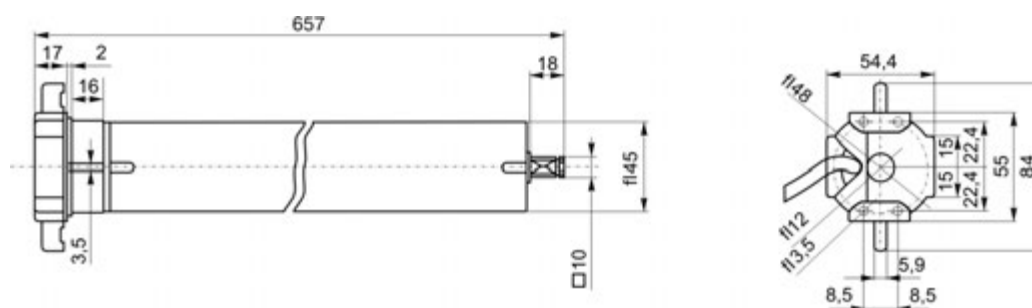


Код	Артикул	Vac	A	Вт	Крутящий момент, Нм	Грузоподъемность, кг	Скорость вращения, мин <sup>-1</sup>	Макс. число оборотов
1142101	NS 18000	230/50 Hz	0.57	110	10	18	12	41

### NICE серия NEO MAT | ВНУТРИВАЛЬНЫЕ ЭЛЕКТРОПРИВОДЫ

IP44,

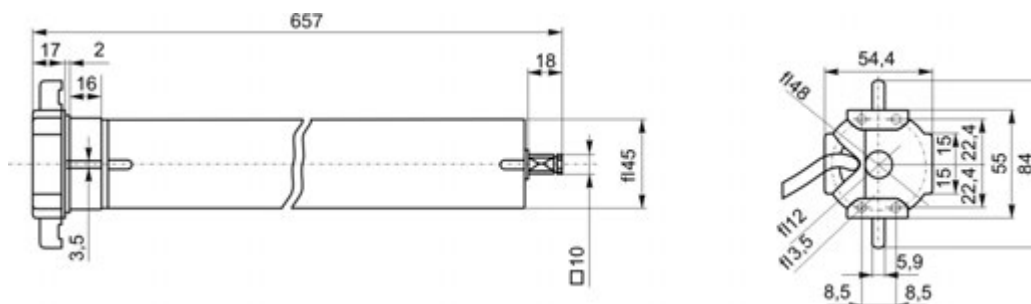
60 70



Код	Артикул	Vac	A	Вт	Крутящий момент, Нм	Грузоподъемность, кг		Скорость вращения, мин <sup>-1</sup>	Макс. число оборотов
						Вал 60 мм	Вал 70 мм		
1142221	NM15000MA	230/50 Hz	0,6	135	8	15	13,0	16	27
1142222	NM28000MA	230/50 Hz	0,8	200	15	28	24,5	16	27
1142223	NM56000MA	230/50 Hz	1,3	285	30	56	48,9	16	27
1142224	NM65000MA	230/50 Hz	1,2	275	35	65	56,0	12	27
1142225	NM90000MA	230/50 Hz	1,15	262	45	90	70,9	12	27

## NICE серия NEO STAR | ВНУТРИВАЛЬНЫЕ ЭЛЕКТРОПРИВОДЫ

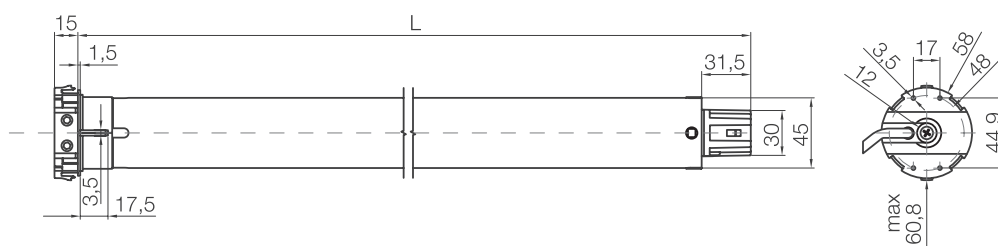
IP44, 60 70



Код	Артикул	Vас	А	Вт	Крутящий момент, Нм	Грузоподъемность, кг		Скорость вращения, мин <sup>-1</sup>	Макс. число оборотов
						Вал 60 мм	Вал 70 мм		
1142211	NM15000SA	230/50 Hz	0,6	135	8	15	13,0	16	27
1142212	NM28000SA	230/50 Hz	0,8	200	15	28	24,5	16	27
1142213	NM56000SA	230/50 Hz	1,3	285	30	56	48,9	16	27
1142214	NM65000SA	230/50 Hz	1,2	275	35	65	56,0	12	27
1142215	NM90000SA	230/50 Hz	1,15	265	45	90	70,9	12	27

## NICE серия ERA | ВНУТРИВАЛЬНЫЕ ЭЛЕКТРОПРИВОДЫ

IP44, 60 70

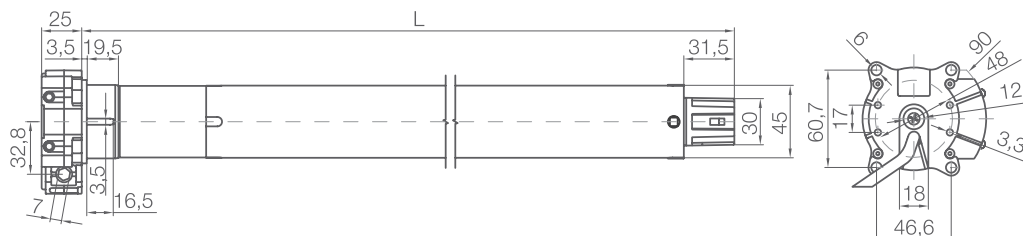


Код	Артикул	Vас	А	Вт	Крутящий момент, Нм	Грузоподъемность, кг. Вал 60 мм	Длина, L, мм	Скорость вращения, мин <sup>-1</sup>	Непрерывное время работы, мин
321035100	EM 1517	230/50 Hz	0,75	170	17	17	426	17	4
321036100	EM 3017	230/50 Hz	1,1	250	17	17	461	17	4
321037100	EM 4012	230/50 Hz	1,1	245	12	12	461	12	4
321038100	EM 5012	230/50 Hz	1,1	250	12	12	461	12	4

## NICE серия ERA H | ВНУТРИВАЛЬНЫЕ ЭЛЕКТРОПРИВОДЫ

IP44,

60 70

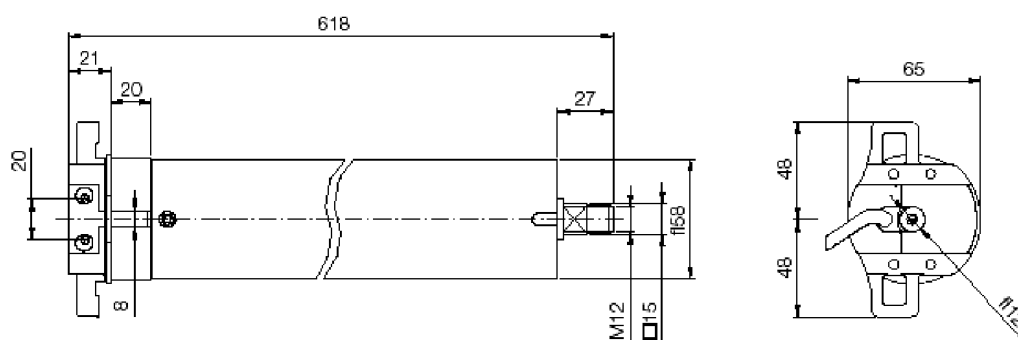


Код	Артикул	Vac	A	Вт	Крутящий момент, Нм	Грузоподъемность, кг. Вал 60 мм	Длина, L, мм	Скорость вращения, мин <sup>-1</sup>	Непрерывное время работы, мин
321039100	E MH 1517	230/50 Hz	0,75	170	15	28	602	17	4
321040100	E MH 3017	230/50 Hz	1,1	250	30	56	637	17	4
321041100	E MH 4012	230/50 Hz	1,1	250	40	75	637	12	4
321042100	E MH 5012	230/50 Hz	1,1	250	50	95	637	12	4

## NICE серия NEO L | ВНУТРИВАЛЬНЫЕ ЭЛЕКТРОПРИВОДЫ

IP44,

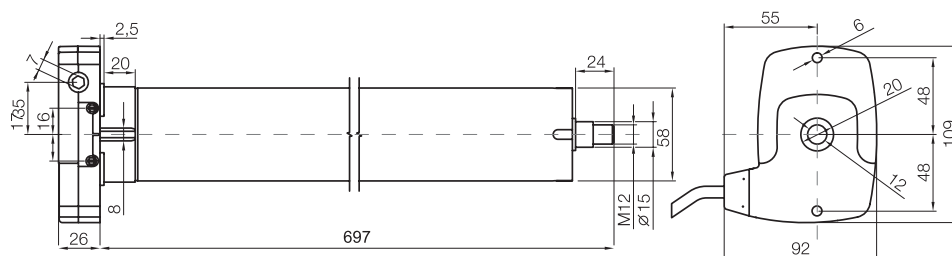
70 102



Код	Артикул	Vac	A	Вт	Крутящий момент, Нм	Грузоподъемность, кг		Скорость вращения, мин <sup>-1</sup>	Макс. число оборотов
						Вал 70 мм	Вал 102 мм		
1142323	NL11000	230/50 Hz	1,6	360	80	120	90	12	30
1142324	NL16000	230/50 Hz	2	425	120	180	130	12	30

**NICE серия NEO LH | ВНУТРИВАЛЬНЫЕ ЭЛЕКТРОПРИВОДЫ**

IP44, 70 102



Код	Артикул	Vас	А	Вт	Крутящий момент, Нм	Грузоподъемность, кг		Скорость вращения, мин <sup>-1</sup>	Макс. число оборотов
						Вал 70 мм	Вал 102 мм		
1142341	NL11001H	230/50 Hz	1,6	360	80	120	90	12	30
1142342	NL14001H	230/50 Hz	1,8	395	100	150	109	12	30
1142343	NL16001H	230/50 Hz	2,0	425	120	180	130	12	30

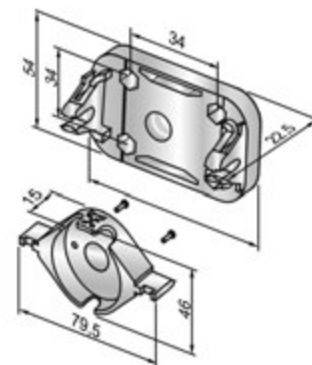
## Аксессуары к электроприводам NICE

### КМ/S | КРЕПЛЕНИЕ

Neo S

Артикул	Код
КМ/S	1142404

1,0

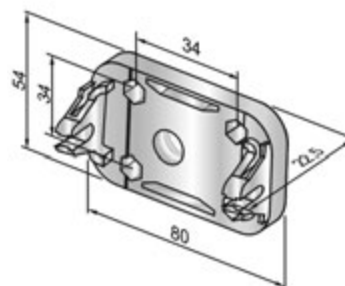


### КМ/М | КРЕПЛЕНИЕ

Neo Star Neo Mat

Артикул	Код
КМ/М	1142405

1,0



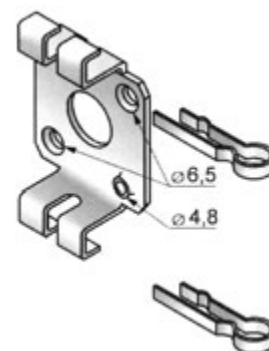
### КМ/MS | КРЕПЛЕНИЕ

С

Neo Star Neo Mat

Артикул	Код
КМ/MS	1142415

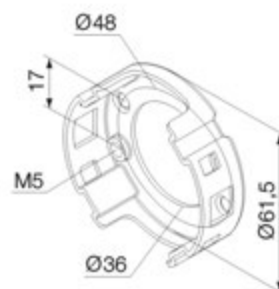
1,0



**КМ/ХМ | КРЕПЛЕНИЕ**

One-Max, ERA

Артикул	Код
КМ/ХМ	1142117

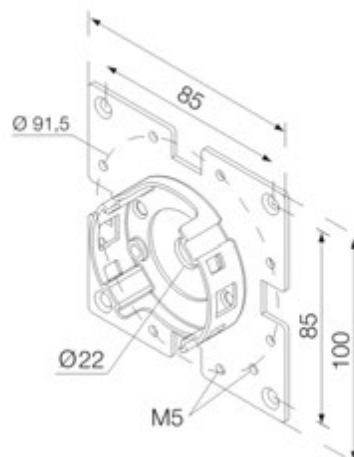


.....1,0

**КМ/ХМ100 | КРЕПЛЕНИЕ**

One-Max, ERA

Артикул	Код
КМ/ХМ	321001100

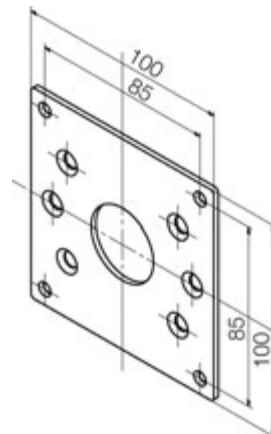


.....1,0

**КМ/ХМН | КРЕПЛЕНИЕ**

One-Max Н

Артикул	Код
КМ/ХМН	321007100



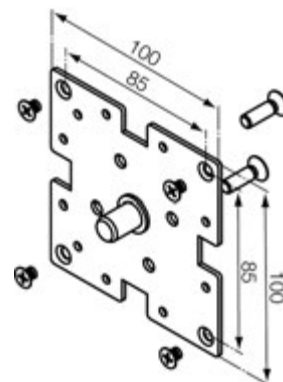
.....1,0



**КМ/ЕМН | КРЕПЛЕНИЕ**

ERA H

Артикул	Код
КМ/ЕМН	321043100

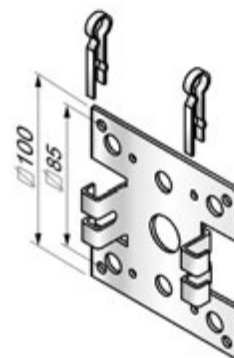


.....1,0

**КМ/М100 | КРЕПЛЕНИЕ**

Neo L, Neo Star Neo Mat

Артикул	Код
КМ/М100	1142406

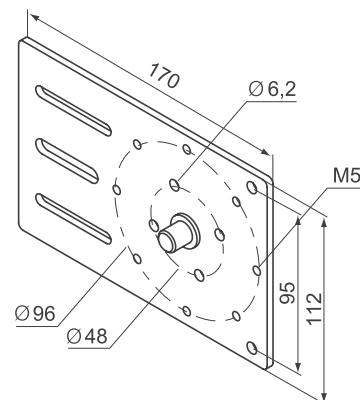


.....1,0

**КМ/ЛН | КРЕПЛЕНИЕ**

Neo LH

Артикул	Код
КМ/ЛН	1142409

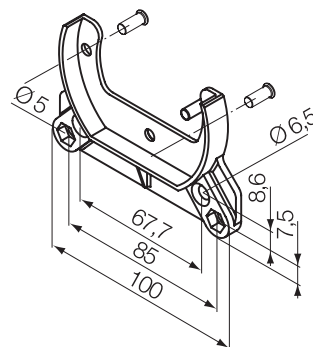


.....1,0

**КМ/МН | КРЕПЛЕНИЕ**

ERA H

Артикул	Код
КМ/МН	1142407

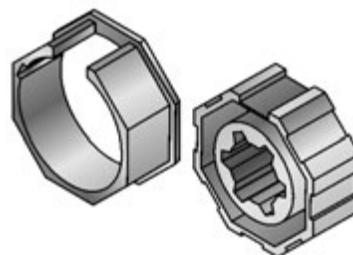


.....1,0

**ADN/40 | АДАПТЕР**

40 , Neo S

Артикул	Код
ADN/40	1142401

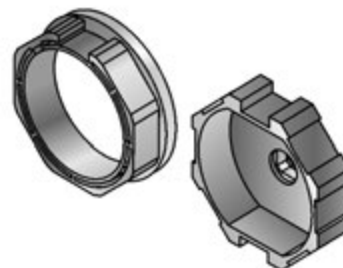


.....1,0

**ADN/60 | АДАПТЕР**

60 , Neo STAR, Neo MAT

Артикул	Код
ADN/60	1142402

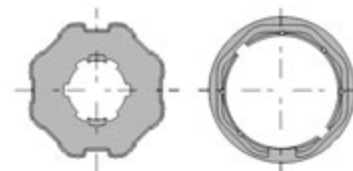


.....1,0

**ADN/60XM | АДАПТЕР**

60 , **One-Max, One-Max H, ERA, ERA H** ,

Артикул	Код
<b>ADN/60XM</b>	1142411

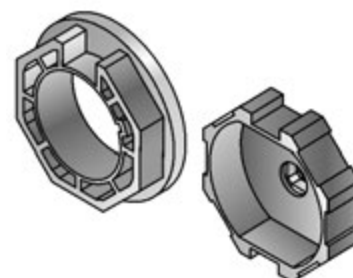


, - .....1,0

**ADN/70 | АДАПТЕР**

70 , **Neo STAR, Neo MAT** ,

Артикул	Код
<b>ADN/70</b>	1142403

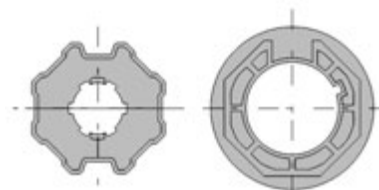


, - .....1,0

**ADN/70XM | АДАПТЕР**

70 , **One Max, One-Max H, ERA, ERA H** ,

Артикул	Код
<b>ADN/70XM</b>	1142412

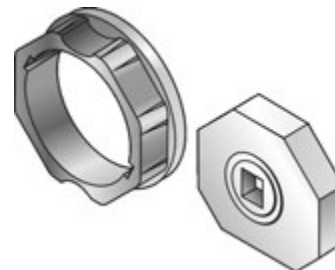


, - .....1,0

## ADN/70S | АДАПТЕР

70 мм, Neo L Neo LH

Артикул	Код
ADN/70S	1142408

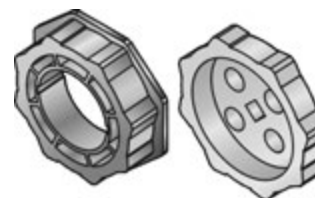


.....1,0

## ADN/102 | АДАПТЕР

102 мм, Neo LH Neo L

Артикул	Код
ADN/102	1142410



.....1,0

## TTU | УПРАВЛЯЮЩЕЕ УСТРОЙСТВО

NeoSTAR, Neo MAT

Артикул	Код
TTU	1155301



.....1,0

## ESR | ПРИСПОСОБЛЕНИЕ

NICE

Артикул	Код
ESR	1144710

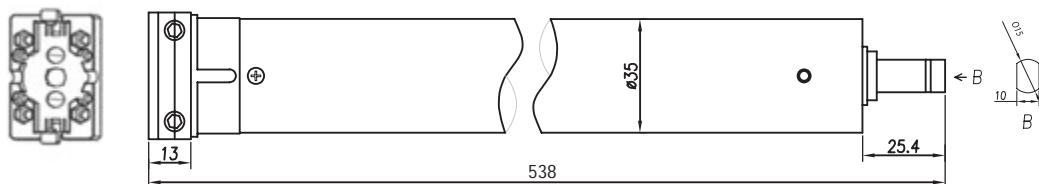


.....1,0

## Электроприводы AN-MOTORS

### AN-MOTORS серия NR0 | ВНУТРИВАЛЬНЫЕ ЭЛЕКТРОПРИВОДЫ

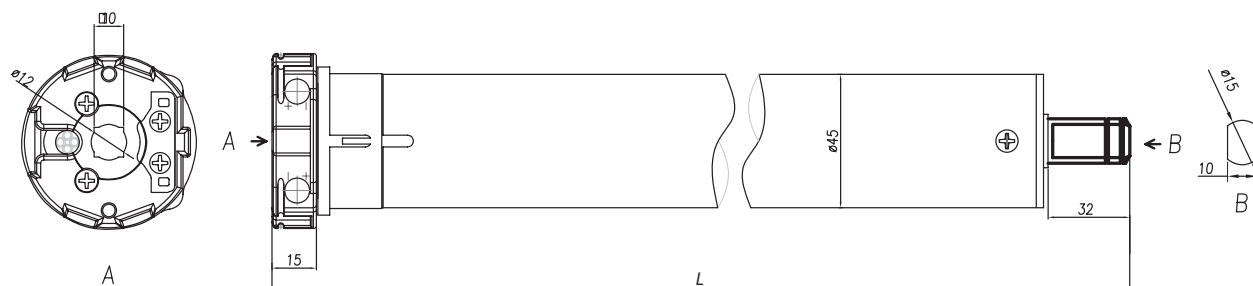
RT40x0.6 ( / -220/230 /50 , RT40x0.6)



Код	Артикул	Крутящий момент, Нм	Скорость вращения, об/мин	Мощность, Вт	Сила тока, А	Непрерывное время работы, мин	Макс. кол-во оборотов	Длина привода, мм	Степень защиты
323034100	NR0/06-28	6	28	150	0,65	4	40	538	IP44
323015100	NR0/10-16	10	16	150	0,65	4	40	538	IP44

### AN-MOTORS серия NK1 | ВНУТРИВАЛЬНЫЕ ЭЛЕКТРОПРИВОДЫ

RT60x0.8 RT70x1.2 ( / -220/230 /50 , RT60x0.6, RT60x0.8) RT60x0.6,



Код	Артикул	Крутящий момент, Нм	Скорость вращения, об/мин	Мощность, Вт	Сила тока, А	Непрерывное время работы, мин	Макс. кол-во оборотов	Длина привода L, мм	Степень защиты
323016100	NK1/10-16	10	16	120	0,55	4	30	535	IP44
323017100	NK1/15-16	15	16	150	0,7	4	30	570	IP44
323018100	NK1/20-16	20	16	170	0,8	4	30	570	IP44
323019100	NK1/30-16	30	16	240	1,1	4	30	600	IP44
323020100	NK1/40-12	40	12	240	1,1	4	30	600	IP44
323021100	NK1/50-12	50	12	270	1,2	4	30	600	IP44

## AN-MOTORS серия NM1 | ВНУТРИВАЛЬНЫЕ ЭЛЕКТРОПРИВОДЫ

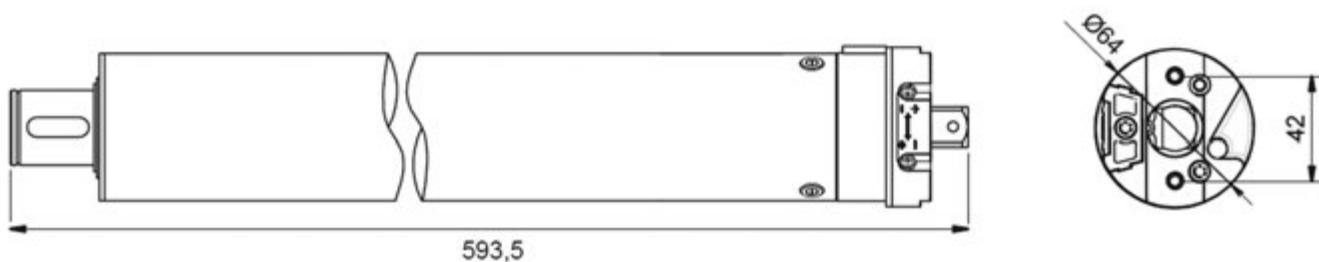
RT70×1.2 ( ; NR2/60-12, NR2/80-12 — / — 220/230 /50 , RT60×0.6, RT60×0.8 ) RT60×0.6, RT60×0.8

Код	Артикул	Крутящий момент, Нм	Скорость вращения, об/мин	Мощность, Вт	Сила тока, А	Непрерывное время работы, мин	Макс. кол-во оборотов	Длина привода L, мм	Степень защиты
323029100	NM1-PP/20-16	20	16	170	0,8	4	30	624,4	IP44
323030100	NM1-PP/30-16	30	16	240	1,1	4	30	654,4	IP44
323031100	NM1-PP/40-12	40	12	240	1,1	4	30	654,4	IP44
323032100	NM1-PP/50-12	50	12	270	1,2	4	30	654,4	IP44
323022100	NM1-PP/40/70 *	40	12	240	1,1	4	30	654,4	IP44
323023100	NM1-PP/50/70 *	50	12	270	1,2	4	30	654,4	IP44

\* RT70×1.2 250

## AN-MOTORS серия NR2 | ВНУТРИВАЛЬНЫЕ ЭЛЕКТРОПРИВОДЫ

RT102×2.5 ( ; NR2/60-12, NR2/80-12 — / — 220/230 /50 , RT70×1.2 RT102 2.5; NR2/100-12, NR2/140-8 —

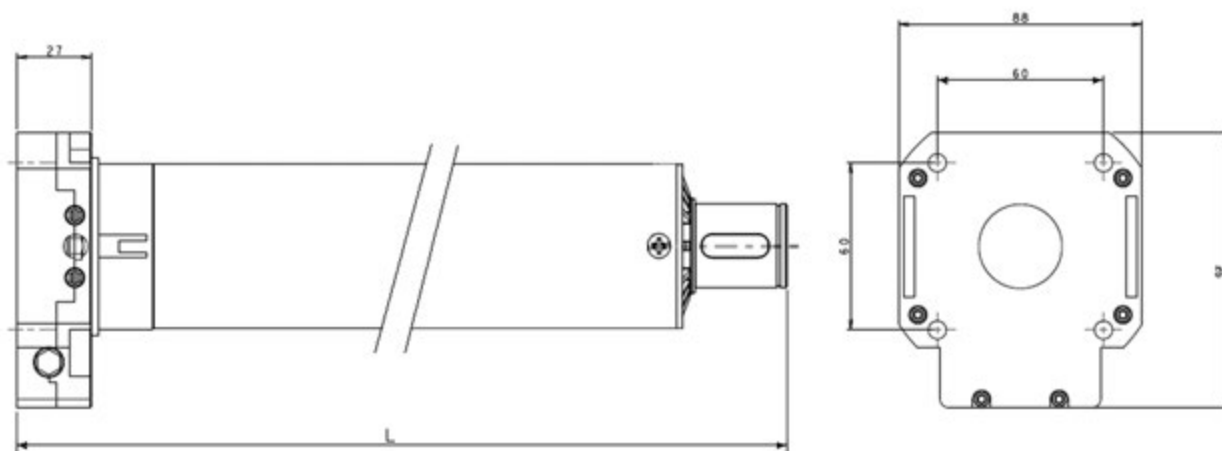


Код	Артикул	Крутящий момент, Нм	Скорость вращения, об/мин	Мощность, Вт	Сила тока, А	Непрерывное время работы, мин	Макс. кол-во оборотов	Длина привода L, мм	Степень защиты
323024100	NR2/60-12	60	12	290	1.3	4	23	674	IP44
323025100	NR2/80-12	80	12	370	1.5	4	23	674	IP44
323026100	NR2/100-12	100	12	460	2	4	23	674	IP44
323027100	NR2/140-8	140	8	460	2	4	23	674	IP44

## AN-MOTORS серия NM2 | ВНУТРИВАЛЬНЫЕ ЭЛЕКТРОПРИВОДЫ

( ; NM2-PP/60-12, NM2-PP/80-12 —  
— RT102 2.5)

— 220/230 /50 , RT70×1.2 RT102×2.5  
RT70 1.2; NM2-PP/100-12, NM2/140-8



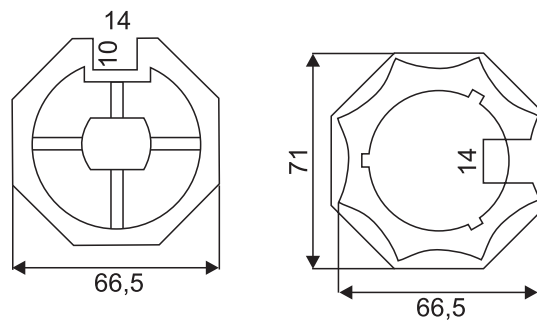
Код	Артикул	Крутящий момент, Нм	Скорость вращения, об/мин	Мощность, Вт	Сила тока, А	Непрерывное время работы, мин	Макс. кол-во оборотов	Длина привода L, мм	Степень защиты
323044000	NM2-PP/60-12	60	12	290	1.3	4	23	766	IP44
323045000	NM2-PP/80-12	80	12	370	1.5	4	23	766	IP44
323046000	NM2-PP/100-12	100	12	460	2	4	23	766	IP44
323047000	NM2-PP/140-8	140	8	460	2	4	23	766	IP44

## Аксессуары к электроприводам AN-MOTORS

### ADL/60 | АДАПТЕР

70 NK1 NM1

Артикул	Код
ADL/60	1140420

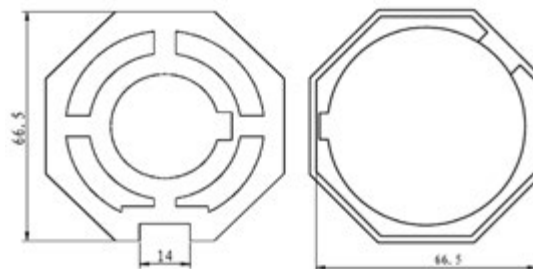


.....1,0

### ADL/70S | АДАПТЕР

RT70×1.2, NR2, NM2

Артикул	Код
ADL/70S	323036100

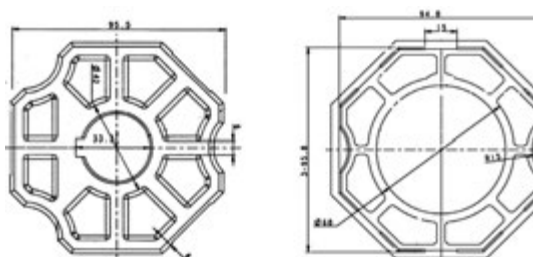


.....1,0

### ADL/102 | АДАПТЕР

RT102×2.5, NR2, NM2

Артикул	Код
ADL/102	323028100



.....1,0

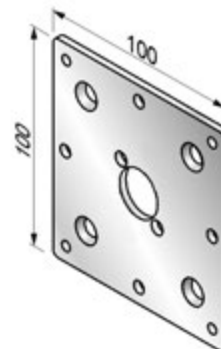


## Прочие аксессуары

### КМУ | КРЕПЛЕНИЕ УНИВЕРСАЛЬНОЕ

Артикул	Код
КМУ	1140901

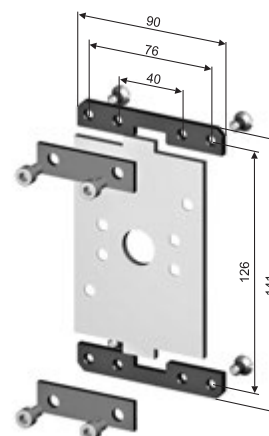
.....10,0



### КМ/ННК | КРЕПЛЕНИЕ

Артикул	Код
КМ/ННК	1140910

.....5,0

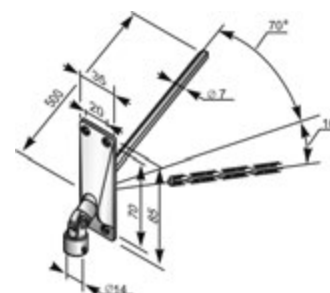


### СJ7 | КАРДАН 70°

7 Н150.

Артикул	Код
СJ7	1141410

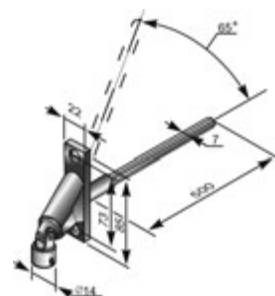
.....10,0



**CJ7M | КАРДАН 70°**

7 H150.

Артикул	Код
CJ7M	1141412

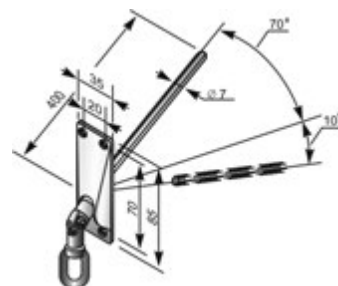


, ..... 10,0

**CJ7/P | КАРДАН 70°**

КР.

Артикул	Код
CJ7/P	1141415

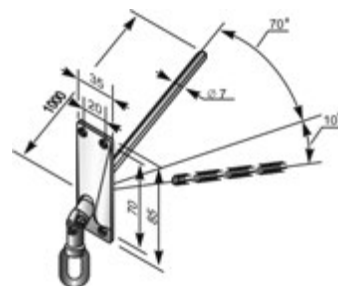


, ..... 10,0

**CJ7-1000/P | КАРДАН 70°**

КР.

Артикул	Код
CJ7-1000/P	1142913

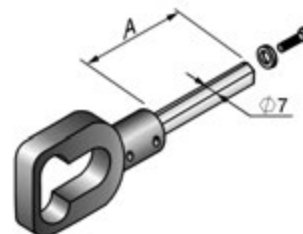


, ..... 10,0

PP/165 | PP/175 | PP/225 | PP/325 | PP/425 | ПЕТЛЯ

КР

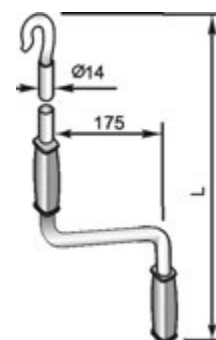
Артикул	Длина А, мм	Код
PP/165	165	1141212
PP/175	175	1141213
PP/225	225	1141214
PP/325	325	1141215
PP/425	425	1141216



.....1,0

КР/1000 | КР/1500 | КР/2000 | ВОРОТОК

Артикул	L, мм	Код
КР/1000	1000	310006100
КР/1500	1500	1141301
КР/2000	2000	1141302



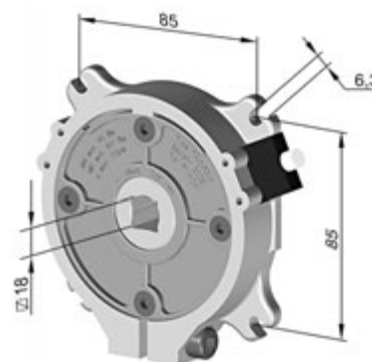
.....10,0

IB/95-17 | ИНЕРЦИОННЫЙ ТОРМОЗ

АРВ102/В.

- 22 -1  
- 95 Nm  
- 197 Nm.

Артикул	Код
IB/95-17	1144513



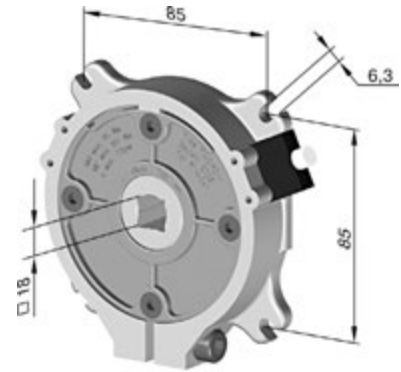
.....1,0

**IB/147, IB/147W | ИНЕРЦИОННЫЙ ТОРМОЗ**

**APB102/S.**

— 22 — 1.  
— 147 Nm.  
MAX — 573 Nm  
IB/147 — ( 5 . . ).  
IB/147W —

Артикул	Код
<b>IB/147</b>	1144512
<b>IB/147W</b>	316011000



.....1,0

## ЭЛЕМЕНТЫ УПРАВЛЕНИЯ SOMFY

### Система радиоуправления RTS

#### Telis 16 RTS Pure, Telis 16 RTS Silver | ПУЛЬТ ДИСТАНЦИОННОГО УПРАВЛЕНИЯ

16- RTS,

Somfy RTS,  
Somfy (Altus 40 RTS, Altus 60 RTS,  
Oximo 50 RTS, LT50 NHK RTS . . .)

артикул	Цвет	Код
Telis 16 RTS Pure		322005000
Telis 16 RTS Silver		322006000



1,0

#### Telis 6 Chronis RTS Pure, Telis 6 Chronis RTS Silver | ПУЛЬТ ДИСТАНЦИОННОГО УПРАВЛЕНИЯ

6- RTS,

Somfy  
Somfy (Altus 40 RTS, Altus 60  
RTS, Oximo 50 RTS, LT50 NHK RTS . . .),  
6-

артикул	Цвет	Код
Telis 6 Chronis RTS Pure		322008000
Telis 6 Chronis RTS Silver		322007000



1,0

## Telis 1 Pure | Telis 4 Pure | ПУЛЬТ ДИСТАНЦИОННОГО УПРАВЛЕНИЯ

/ ( ) RTS.

**Somfy RTS,**  
**Somfy (Altus 40 RTS, Altus 60 RTS, Oximo 50 RTS, LT50 NHK RTS . . .)**

Артикул	Описание	Код
<b>TELIS 1 Pure</b>		1153711
<b>TELIS 4 Pure</b>		1153712

.....1,0



## Keytis 2RTS | Keytis 4RTS | ПУЛЬТ ДИСТАНЦИОННОГО УПРАВЛЕНИЯ

/ ( ) RTS.

**Somfy RTS,**  
**Somfy (Altus 40 RTS, Altus 60 RTS, Oximo 50 RTS, LT50 NHK RTS . . .)**

Артикул	Описание	Код
<b>Keytis 2RTS</b>		1153704
<b>Keytis 4RTS</b>		321019100

.....1,0



## Termosunis Indoor Wirefree RTS | РАДИОДАТЧИК ТЕПЛА И СВЕТА

Somfy RTS

( - )

**Somfy RTS,**  
**Somfy (Altus 40 RTS, Altus 60 RTS, Oximo 50 RTS . . .)**

Артикул	Код
<b>Termosunis Indoor Wirefree RTS</b>	322003100

.....1,0



## Chronis RTS Comfort | РАДИОТАЙМЕР ПРОГРАММИРУЕМЫЙ

Somfy RTS,  
Somfy (Altus 40 RTS, Altus 60 RTS, Oximo 50 RTS, LT50 NHK RTS ...).

Артикул	Код
Chronis RTS Comfort	1154701



1,0

## Centralis Uno RTS | РАДИОУПРАВЛЕНИЕ

Somfy RTS

55

Артикул	Код
Centralis Uno RTS	1154801



1,0

## Centralis Indoor RTS | РАДИОУПРАВЛЕНИЕ

Somfy RTS

55

Артикул	Код
Centralis Indoor RTS	1153301



1,0

**Axroll | РАДИОУПРАВЛЕНИЕ**

32 Somfy RTS.  
0,5 SIGNAL12  
"Чувствительный край"

Артикул	Код
Axroll	1153101



.....1,0

**RTS Receiver DC | РАДИОУПРАВЛЕНИЕ**

Somfy RTS,  
6  
/ /  
— 32 Somfy RTS.

Артикул	Код
RTS Receiver DC	322001100



.....1,0



## Система управления по низковольтной шине IB

### Chronis IB Comfort | ТАЙМЕР ПРОГРАММИРУЕМЫЙ

IB.

Артикул	Код
Chronis IB	1154401



1,0

### Smoove Uno IB+ | УСТРОЙСТВО УПРАВЛЕНИЯ

НОВИНКА

Smoove Uno IB+ —

IB (IB+). 50 50 ,

Smoove

Артикул	Код
Smoove Uno IB+ Pure Shine	1811203
Smoove Uno IB+ Silver Shine	1811204
Smoove Uno IB+ Black Shine	1811205



1,0

### Smoove Origin IB | ЦЕНТРАЛЬНОЕ УПРАВЛЕНИЕ

НОВИНКА

Smoove Origin IB+

IB (IB+). 50 50 ,

Smoove

Артикул	Код
Smoove Origin IB	1811272



1,0

## Система проводного фазного управления

### Chronis Uno Comfort | ТАЙМЕР ПРОГРАММИРУЕМЫЙ

Артикул	Код
<b>Chronis Uno Comfort</b>	1154301



.....1,0

## ЭЛЕМЕНТЫ УПРАВЛЕНИЯ NICE

### Система радиоуправления NICE

#### ERGO 6 | ПУЛЬТ ДИСТАНЦИОННОГО УПРАВЛЕНИЯ

6-  
TT2N,

NICE TT1N,  
NEO MAT

Артикул	Код
<b>Ergo 6</b>	1155101

.....1,0



#### PLANO 6 | НАСТЕННЫЙ РАДИОПЕРЕДАТЧИК

6-  
TT2N,

NICE TT1N,  
NEO MAT

Артикул	Код
<b>Plano 6</b>	1155201

.....1,0



#### TT1N | РАДИОУПРАВЛЕНИЕ

30 NiceWay, Flor-s, Flo, VeryVE, VeryVR, Smilo, Ergo 6, Plano 6, IP55

Артикул	Код
<b>TT1N</b>	4007114

.....1,0



## TT2N | РАДИОУПРАВЛЕНИЕ

**Ergo 6, Plano 6, IP20** 30  
**NiceWay, Flor-s, Flo, VeryVE, VeryVR, Smilo,**

Артикул	Код
<b>TT2N</b>	4007126



.....1,0

## ЭЛЕМЕНТЫ УПРАВЛЕНИЯ NERO ELECTRONICS

### Система радиоуправления INTRO II

#### Intro II 8533-9 | ЦЕНТРАЛЬНЫЙ ПУЛЬТ ДУ

9-

Intro II.

Nero II 8761 UP

Nero II

Артикул	Код
Intro II 8533-9	324008100



1,0

#### Intro II 8501-5 | пульт ду

5-

Intro II.

Nero II 8761 UP

Nero II

Артикул	Код
Intro II 8501-5	324007100



1,0

#### Intro II 8501-1 | МИНИ-ПУЛЬТ

1-

Nero II

Intro II.

Nero II 8761 UP

Артикул	Код
Intro II 8501-1	1151922



1,0

## Intro II 8501-2M | МИНИПУЛЬТ

2-  
Nero II Intro II. Nero II 8761 UP

Артикул	Код
Intro II 8501-2M	324015100



.....1,0

## Intro II 8501-4M | МИНИПУЛЬТ

4-  
Nero II Intro II. Nero II 8761 UP

Артикул	Код
Intro II 8501-4M	324015100



.....1,0

## Intro II 8551-50 | РАДИОТАЙМЕР

Intro II,  
9

Артикул	Код
Intro II 8551-50	1152702



.....1,0

## Intro II 8552-50 | РАДИОТАЙМЕР

Intro II

Артикул	Код
Intro II 8552-50	1152701



1,0

## Intro II 8503-50 | НАСТЕННЫЙ ПУЛЬТ

Intro II.

Nero II 8761 UP

Nero II

Артикул	Код
Intro II 8503-50	1152301



1,0

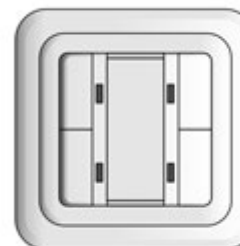
## Intro II 8505-50-4 | СЦЕНАРНЫЙ ПУЛЬТ НА 4 СЦЕНАРИЯ

Intro II.

Nero II

Nero II 8761 UP.

Артикул	Код
Intro II 8505-50-4	1151924

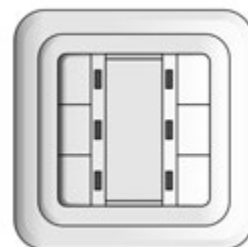


1,0

## Intro II 8505-50-6 | СЦЕНАРНЫЙ ПУЛЬТ НА 6 СЦЕНАРИЕВ

Nero II Intro II. Nero II 8761 UP.

Артикул	Код
Intro II 8505-50-6	1151925



.....1,0

## Intro II 8505-50-8 | СЦЕНАРНЫЙ ПУЛЬТ НА 8 СЦЕНАРИЕВ

Nero II Intro II. Nero II 8761 UP.

Артикул	Код
Intro II 8505-50-8	1151926



.....1,0

## Helio 8541R | РАДИОДАТЧИК ОСВЕЩЕННОСТИ

Nero II Intro II / Nero II 8761 UP

Артикул	Код
Helio 8541R	1152110



.....1,0



**Intro II 8513-50 | ИСПОЛНИТЕЛЬНОЕ УСТРОЙСТВО С РАДИО**

123

**Intro II**

Артикул	Код
<b>Intro II 8513-50</b>	1151950



.....1,0

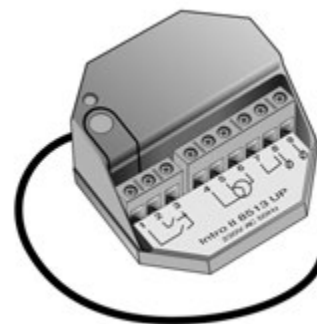
**Intro II 8513 UP | РАДИОУПРАВЛЕНИЕ ОДНОКАНАЛЬНОЕ**

123

( )

**Intro II**

Артикул	Код
<b>Intro II 8513 UP</b>	1151121



.....1,0



## Radio 8152-50 | РАДИОТАЙМЕР

1- ...  
8361 UP ... Nero ... Radio. ... Nero

Артикул	Код
Radio 8152-50	1152711

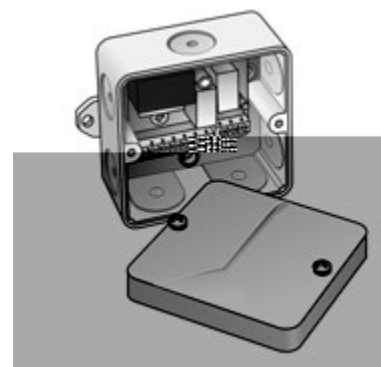


1,0

## Radio 8113-IP | РАДИОУПРАВЛЕНИЕ ОДНОКАНАЛЬНОЕ

30 (1000 ... Radio 8113 IP55) ... Radio СИСТЕМЫ  
безопасности "Чувствительный край"

Артикул	Код
Radio 8113-IP	324004100



1,0

## Radio 8113 IP55 | РАДИОУПРАВЛЕНИЕ ОДНОКАНАЛЬНОЕ

500 ... Radio

Артикул	Код
Radio 8113 IP55	324011100



1,0

## Radio 8113 IP65 | Radio 8113 IP65-1000 | РАДИОУПРАВЛЕНИЕ ОДНОКАНАЛЬНОЕ

30 (1000 ... Radio 8113 IP 65-1000) ... Radio

Артикул	Код
Radio 8113 IP65	1151111
Radio 8113 IP65-1000	1151114



1,0

## Radio 8113 UPi | РАДИОУПРАВЛЕНИЕ ОДНОКАНАЛЬНОЕ

500 **Radio**

Артикул	Код
<b>Radio 8113 UPi</b>	324005100

.....1,0



## Radio 8117 UP | РАДИОКАРТА

50 **Radio**

Артикул	Код
<b>Radio 8117 UP</b>	1151940

.....1,0



## Интеллектуальная система управления по сети 230В NERO II

### Nero II 8450-50 | ЦЕНТРАЛЬНЫЙ ПУЛЬТ

( 99 )

Nero II

Артикул	Код
Nero II 8450-50	1152201



.....1,0

### Nero II 8410 UP | ЦЕНТРАЛЬНЫЙ ПУЛЬТ

Nero II

230

Артикул	Код
Nero II 8410 UP	1152202



.....1,0

### Nero II 8413-50 | ИСПОЛНИТЕЛЬНОЕ УСТРОЙСТВО

Артикул	Код
Nero II 8413-50	1152611



.....1,0

## Nero II 8413 UP | ИСПОЛНИТЕЛЬНОЕ УСТРОЙСТВО

Артикул	Код
<b>Nero II 8413 UP</b>	1152612



.....1,0

## Nero II 8761 UP | ТРАНСКОДЕР

230 Nero II

Intro II

Артикул	Код
<b>Nero II 8761 UP</b>	324010100



.....1,0

## Nero II 8400 | ФАЗОВЫЙ ПЕРЕХОДНИК

Артикул	Код
<b>Nero II 8400</b>	1152401



.....1,0

## Интеллектуальная система управления по сети 230В NERO

### NERO 8010 | ЦЕНТРАЛЬНЫЙ ПУЛЬТ

( 9 )  
NERO 8013

NERO 8013

Артикул	Код
NERO 8010	1152200

.....1,0



### NERO 8013L | ИСПОЛНИТЕЛЬНОЕ УСТРОЙСТВО

NERO 8010

Артикул	Код
NERO 8013L	1150730

.....1,0



### Nero 8013 IP55 | ИСПОЛНИТЕЛЬНОЕ УСТРОЙСТВО

Nero,  
Nero 8361 UP),

Radio (  
Nero.

Артикул	Код
Nero 8013 IP55	324012100

.....1,0



## NERO 8013 UP | ИСПОЛНИТЕЛЬНОЕ УСТРОЙСТВО

NERO 8010

Артикул	Код
NERO 8013 UP	1150720



1,0

## Nero 8361 UP | ТРАНСКОДЕР

230 Nero

Radio

Артикул	Код
Nero 8361 UP	324009100



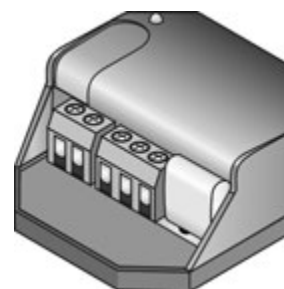
1,0

## NERO 8022 | УПРАВЛЯЕМОЕ РЕЛЕ

-  
-

NERO 8010;  
NERO 8010

Артикул	Код
NERO 8022	1152210



1,0

## NERO 8015 | ФАЗОВЫЙ ПЕРЕХОДНИК

NERO 8013

Nero 8010

Артикул	Код
NERO 8015	1152400



1,0



## Проводные системы

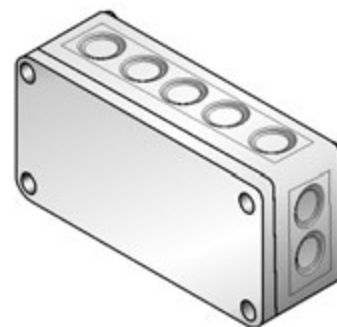
### GU-4 | ГРУППОВОЕ УСТРОЙСТВО УПРАВЛЕНИЯ

( 4 )

8, 12

Артикул	Код
GU-4	1150800

.....1,0



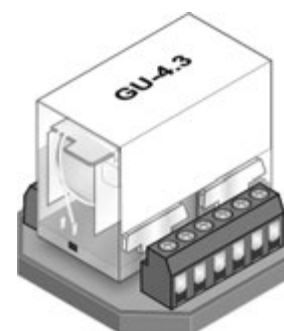
### GU-4.3 | ГРУППОВОЕ УСТРОЙСТВО УПРАВЛЕНИЯ

( 3 )

6, 9

Артикул	Код
GU-4.3	1150810

.....1,0



### GU-4.R | ГРУППОВОЕ УСТРОЙСТВО УПРАВЛЕНИЯ

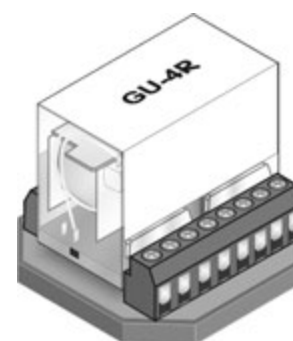
US-2.15M,

Nero, Nero II

Radio, Intro II

Артикул	Код
GU-4.R	1150820

.....1,0



**Solo 8252-50 | ТАЙМЕР ОДНОКАНАЛЬНЫЙ**

Nero 8010

Артикул	Код
<b>Solo 8252-50</b>	1152220



.....1,0

**ISR-4 | ИНДИКАТОР СОСТОЯНИЯ РОЛЛЕТ**

4

Артикул	Код
<b>ISR-4</b>	1152100



.....1,0

**US-2.15M | УНИВЕРСАЛЬНОЕ УСТРОЙСТВО УПРАВЛЕНИЯ**

Артикул	Код
<b>US-2.15M</b>	1150701



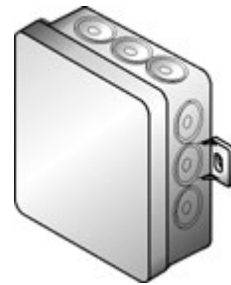
.....1,0

**D-2 | ДИОДНАЯ РАЗВЯЗКА**

US-2.15M

2-

Артикул	Код
<b>D-2</b>	1151700

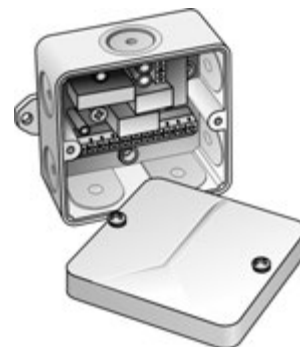


.....1,0

## Контроль доступа

### СКLOGO8213 | А-5LOGO8213 | СКLOGO8213-1000 | ЭЛЕКТРОННОЕ КОДИРУЕМОЕ УСТРОЙСТВО УПРАВЛЕНИЯ

Артикул	Описание	Код
СКLOGO8213		324001100
А-5LOGO8213	5	324002100
СКLOGO8213-1000	( 1000 - )	324003100



.....1,0

### ЕСТ | ЭЛЕКТРОННЫЙ КЛЮЧ

СКLOGO8213 и СКLOGO8213-1000

Артикул	Код
ЕСТ	1151800



.....1,0

## Выключатели

### Inis Uno | ВЫКЛЮЧАТЕЛЬ

Артикул	Код
Inis Uno	1150111



1,0

### Inis Duo | ВЫКЛЮЧАТЕЛЬ

Артикул	Код
Inis Duo	1150112



1,0

### Inis Keo | ВЫКЛЮЧАТЕЛЬ

Артикул	Код
Inis Keo	325003000



1,0

**KU/1 | ВЫКЛЮЧАТЕЛЬ**

1-кнопочный выключатель с индикатором

Артикул	Код
<b>KU/1</b>	325002000



.....1,0

**KU/B | КОРОБКА ДЛЯ НАРУЖНОГО МОНТАЖА**

**KU/1**

Артикул	Код
<b>KU/B</b>	325001000



.....1,0

**DAP/2 | ВЫКЛЮЧАТЕЛЬ**

2-кнопочный выключатель с индикатором

Артикул	Код
<b>DAP/2</b>	1150203



.....1,0

## DUP/2 | ВЫКЛЮЧАТЕЛЬ

2- / / 2-

Артикул	Код
DUP/2	1150103

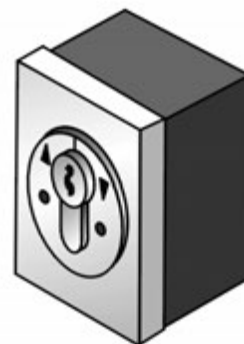


.....1,0

## SAPF | ВЫКЛЮЧАТЕЛЬ

/ /

Артикул	Код
SAPF	1150601

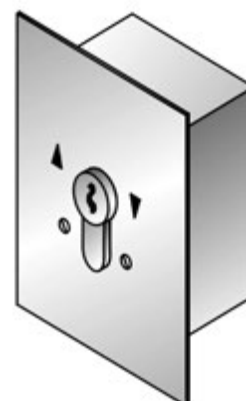


.....1,0

## SUPF | ВЫКЛЮЧАТЕЛЬ

/ /

Артикул	Код
SUPF	1150501



.....1,0

## Элементы управления AN-MOTORS

### CURD-1 | РАДИОУПРАВЛЕНИЕ

AN-Motors AT-4M,

Артикул	Код
CURD-1	316009000

.....1,0

**НОВИНКА**



### CURD-2 | РАДИОУПРАВЛЕНИЕ

AN-Motors AT-4M

Артикул	Код
CURD-2	316010000

.....1,0

**НОВИНКА**



### AT-4M | РАДИОПУЛЬТ 4-КАНАЛЬНЫЙ

CURD-2, CURD-1

Артикул	Код
AT-4M	497800500

.....1,0

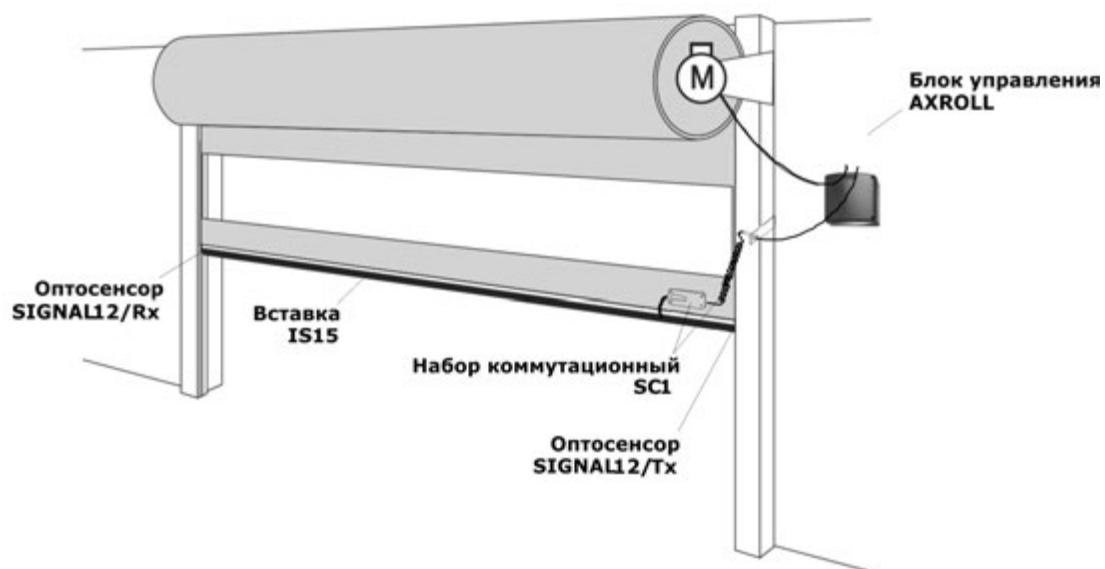
**НОВИНКА**



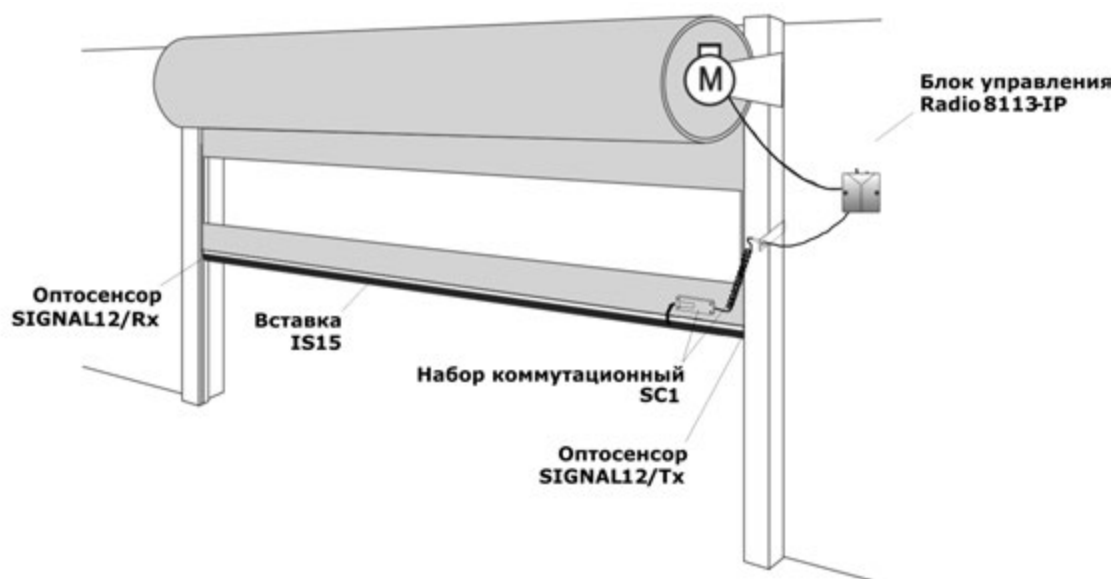


## Система безопасности «Чувствительный край»

### ТИПОВАЯ СХЕМА ПРОВОДНОЙ СИСТЕМЫ БЕЗОПАСНОСТИ «ЧУВСТВИТЕЛЬНЫЙ КРАЙ» С БЛОКОМ УПРАВЛЕНИЯ AXROLL



### ТИПОВАЯ СХЕМА ПРОВОДНОЙ СИСТЕМЫ БЕЗОПАСНОСТИ «ЧУВСТВИТЕЛЬНЫЙ КРАЙ» С БЛОКОМ УПРАВЛЕНИЯ RADIO 8113-IP



**SIGNAL12 | ОПТОСЕНСОРЫ**

IS15

IS15.

Артикул	Код
SIGNAL12	316006000



.....1,0

**SC1 | НАБОР КОММУТАЦИОННЫЙ**

Axroll Radio 8113-IP.

SIGNAL12

Артикул	Код
SC1	316007000



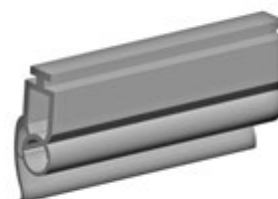
.....1,0

**IS15 | ВСТАВКА**

SIGNAL12

ES/77, ESU/77, ES7, ESR60, ESR60R ESU88

Артикул	Код
IS15	313020000



.....20,0

OS/P | упор

Артикул	Код
OS/P	313021000



..... 10,0



---

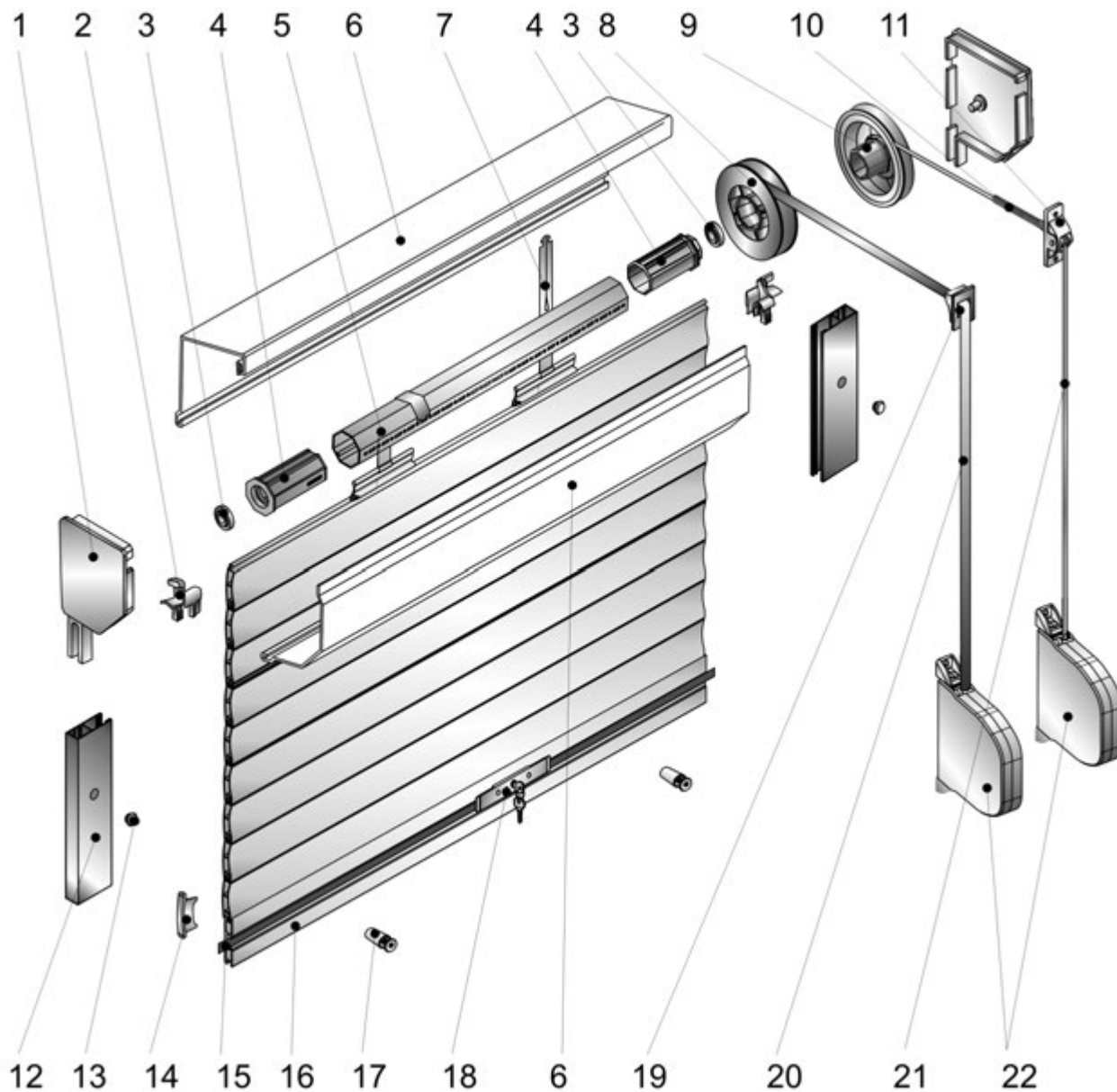
## **РУЧНОЕ УПРАВЛЕНИЕ РОЛЛЕТАМИ**

10



## Варианты комплектации роллет

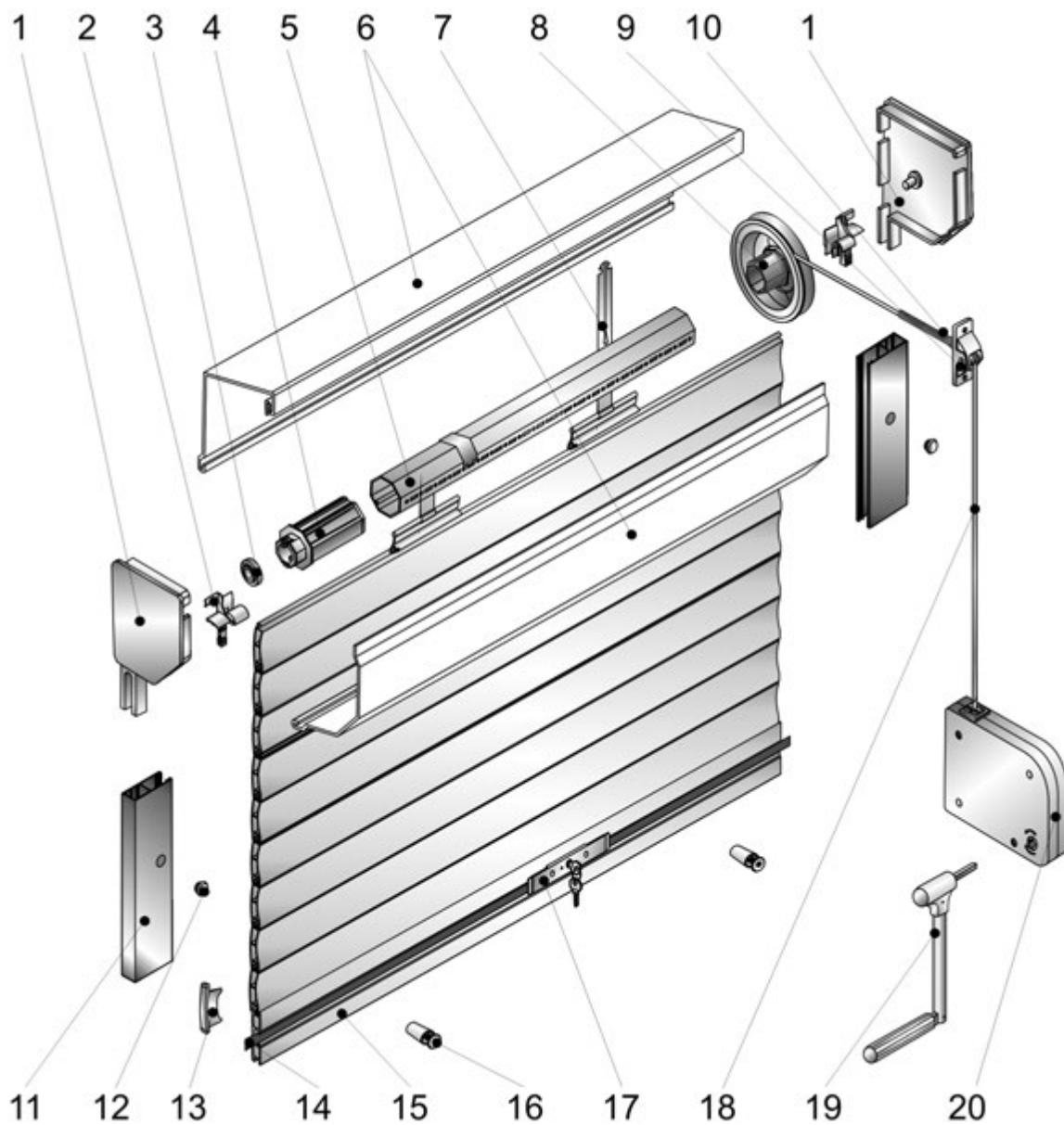
### РОЛЛЕТА С РУЧНЫМИ ЛЕНТОЧНЫМ ИЛИ ШНУРОВЫМ ПРИВОДАМИ



1	7
2	11
3	8
4	8
5	8
6	7
7	8
8	10
9	10
10	10
11	10

12	6
13	11
14	1
15	11
16	5
17	5
18	11
19	10
20	10
21	10
22	10

РОЛЛЕТА С РУЧНЫМ ШНУРОВЫМ ПРИВОДОМ

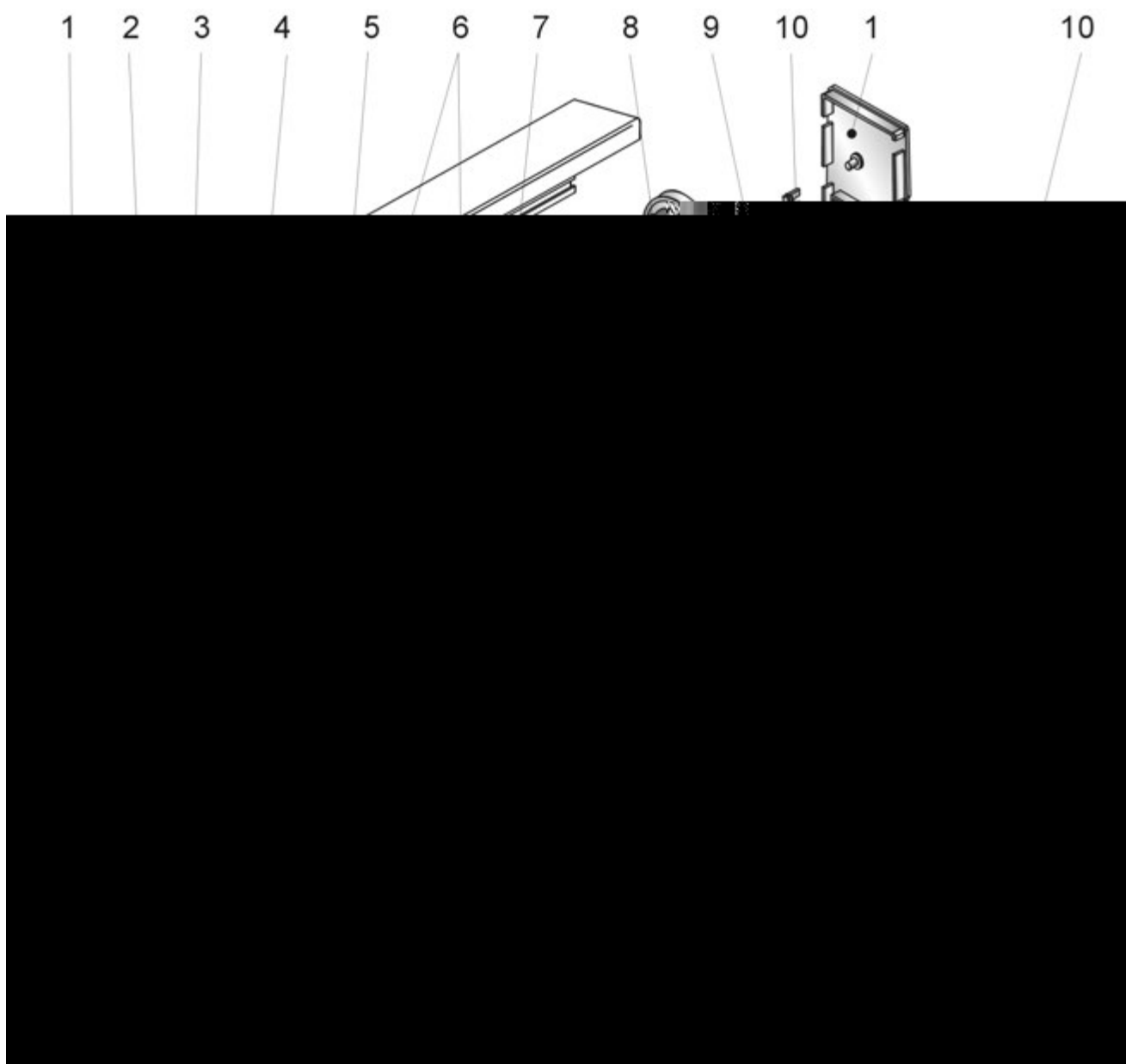


1	7
2	11
3	8
4	8
5	8
6	7
7	8
8	10
9	10
10	10

11	6
12	11
13	1
14	11
15	5
16	5
17	11
18	10
19	10
20	10



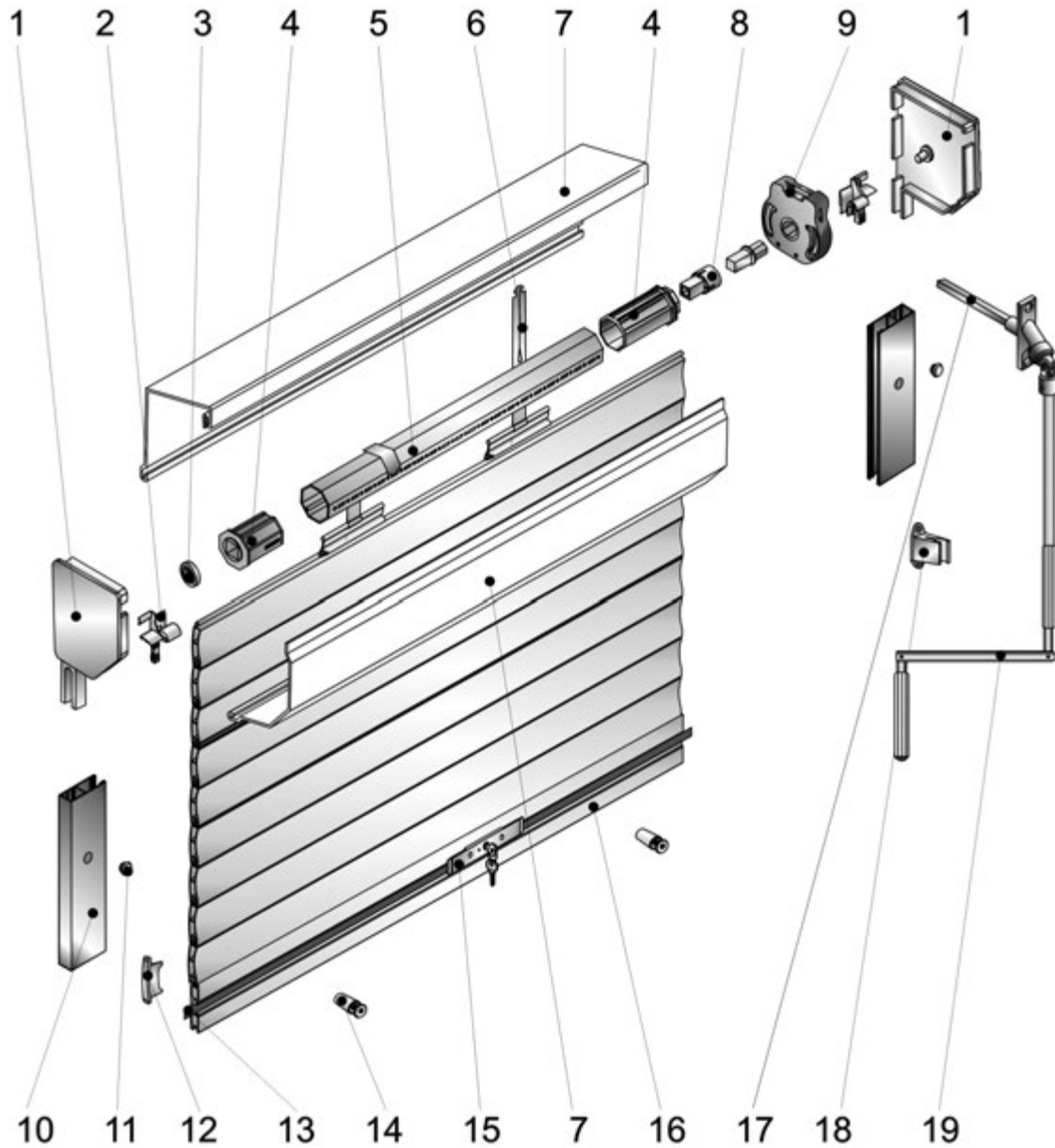
РОЛЛЕТА С РУЧНЫМ КОРДОВЫМ ПРИВОДОМ



1	7
2	10
3	8
4	8
5	8
6	7
7	8
8	10
9	10
10	10
11	6

12	11
13	1
14	11
15	5
16	5
17	11
18	10
19	10
20	10
21	10

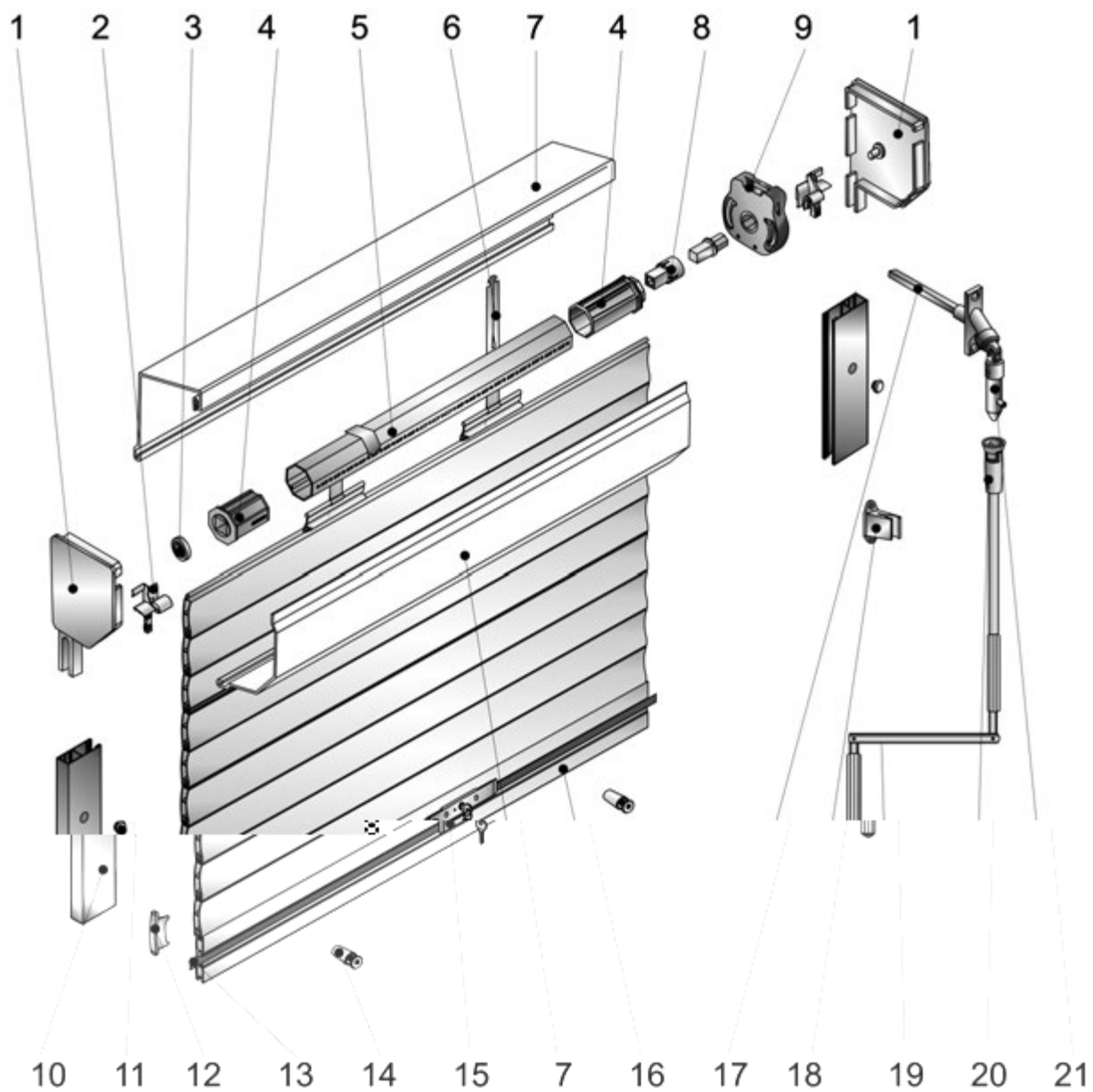
РОЛЛЕТА С РУЧНЫМ ВОРОТКОВЫМ ПРИВОДОМ



1	7
2	10
3	8
4	8
5	8
6	8
7	7
8	8
9	10
10	6

11	11
12	1
13	11
14	5
15	11
16	5
17	10
18	10
19	10

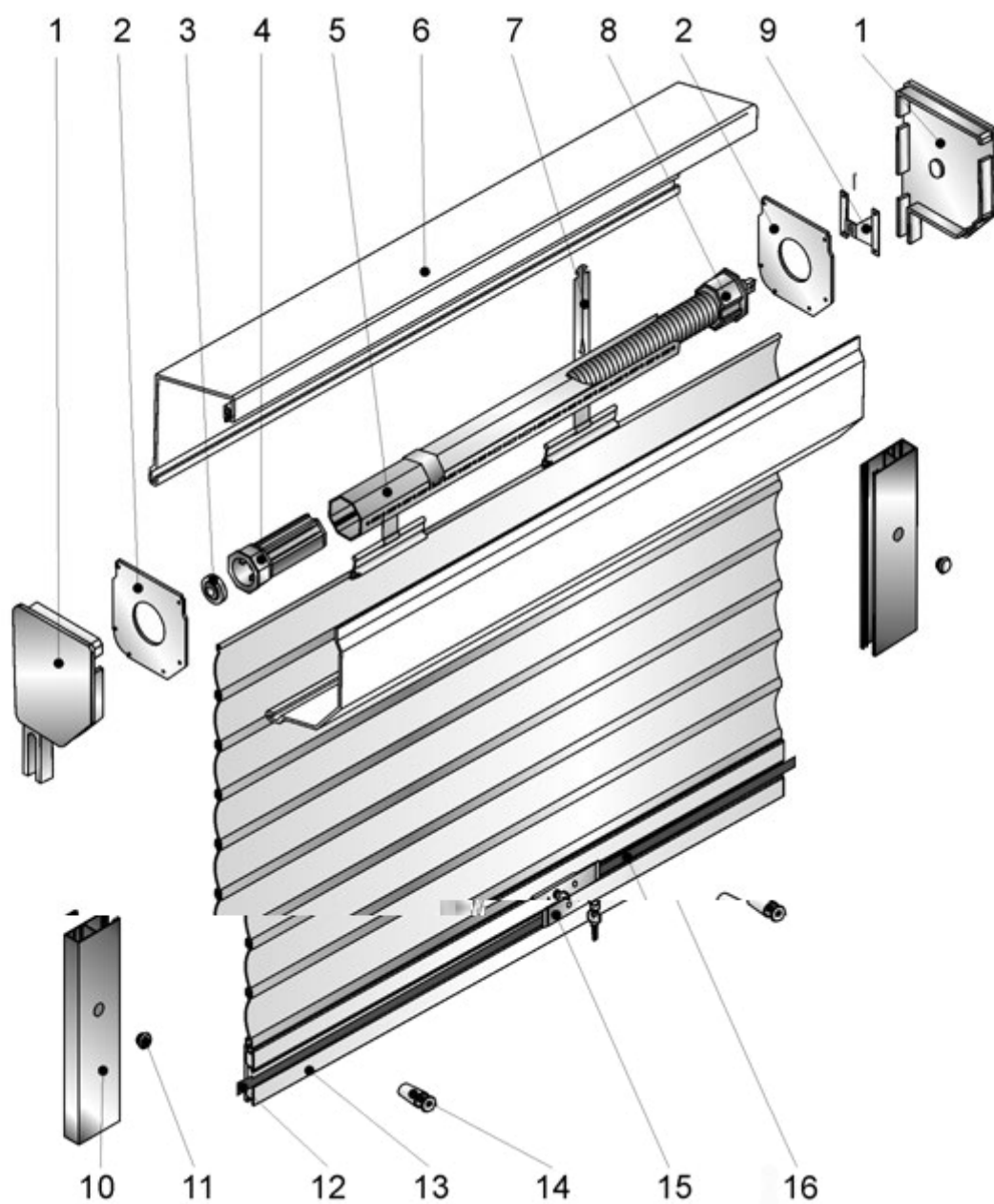
РОЛЛЕТА СО СЪЕМНЫМ РУЧНЫМ ВОРОТКОВЫМ ПРИВОДОМ



1	7
2	11
3	8
4	8
5	8
6	8
7	7
8	11
9	10
10	6
11	11

12	1
13	11
14	5
15	11
16	5
17	10
18	10
19	10
20	10
21	10

**ВАРИАНТ КОМПЛЕКТАЦИИ РОЛЛЕТЫ С ПРУЖИННО-ИНЕРЦИОННЫМ МЕХАНИЗМОМ  
ПРИ ТИПОВОМ ВАРИАНТЕ МОНТАЖА**



1	7
2	7
3	8
4	8
5	8
6	7
7	8
8	10

9	10
10	6
11	11
12	11
13	5
14	5
15	11

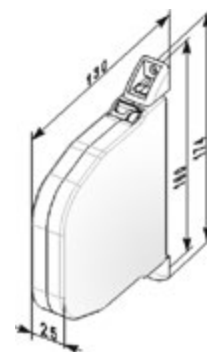
## Ленточный, шнуровой и кордовый приводы

### UC | укладчик универсальный ИНЕРЦИОННЫЙ

BP4, T14x1,2. – 15

Цвет	Код
	1090111
	1090112

..... 30,0



### UCR | укладчик ИНЕРЦИОННЫЙ СО ШНУРОМ

BP4. – 15

Цвет	Код
	1090121
	1090122

..... 30,0



### UCS | укладчик ИНЕРЦИОННЫЙ С ЛЕНТОЙ

T14x1,2. – 15

Цвет	Код
	1090131
	1090132

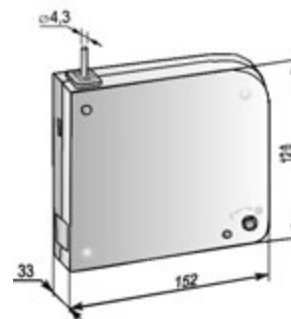
..... 30,0



**SBG** | УКЛАДЧИК ДЛЯ ШНУРА РЕДУКТОРНЫЙ

20 , Ø4,3 5 .  
1:3

Цвет	Код
	1090701
	1090702

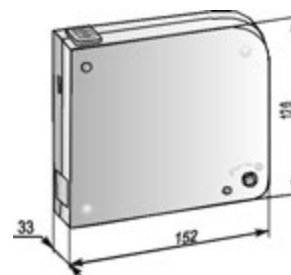


..... 20,0

**SBG/0** | УКЛАДЧИК ДЛЯ ШНУРА РЕДУКТОРНЫЙ

20 , 1:3

Цвет	Код
	1090711
	1090712



..... 20,0

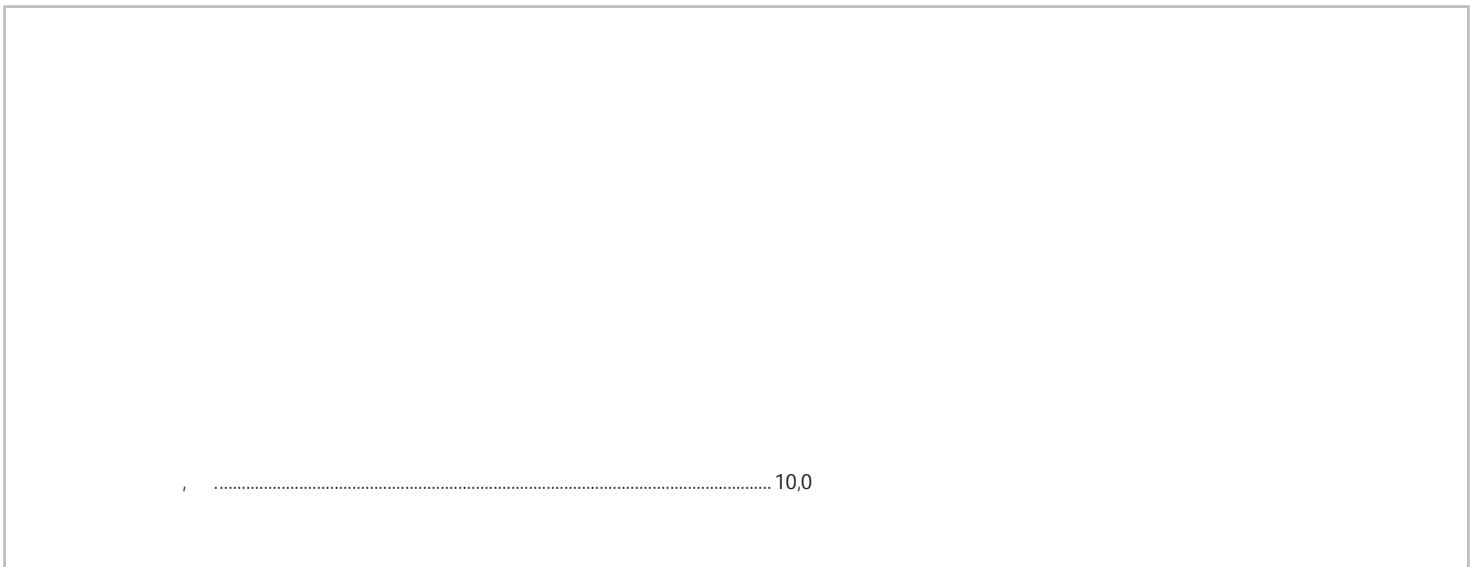
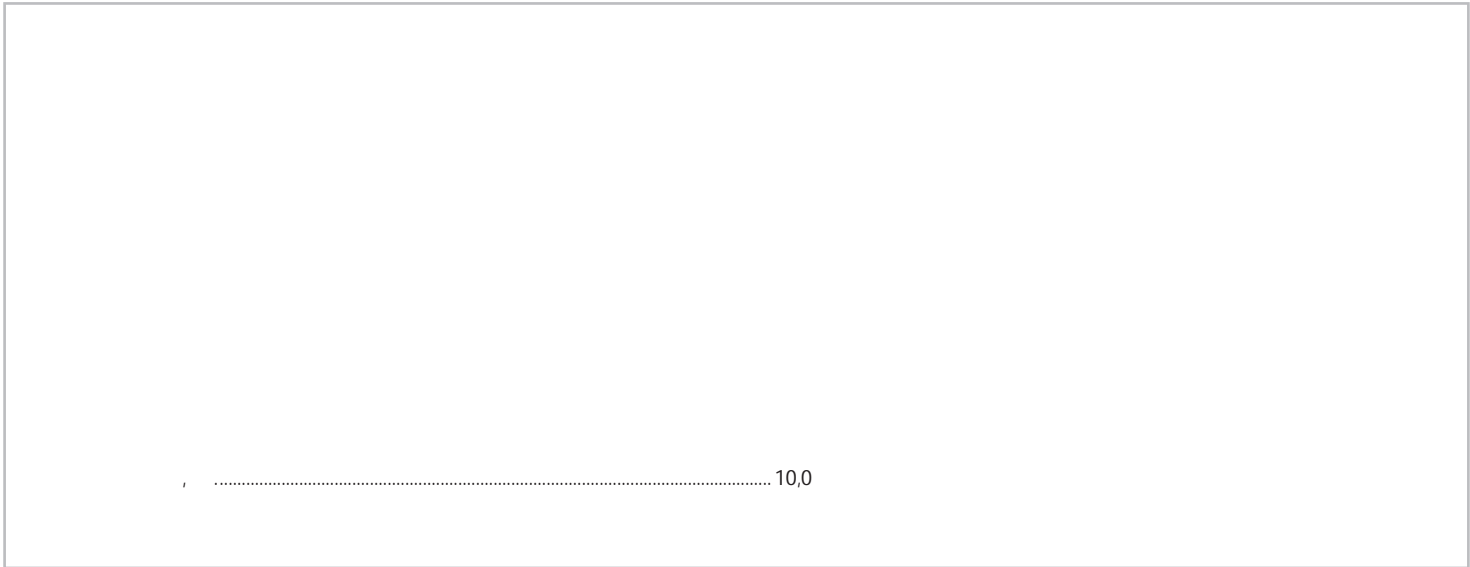
**KUR** | РУКОЯТКА

SBG, SBG/0

Артикул	Код
<b>KUR</b>	1090800



..... 20,0



**BP4 | ШНУР**

Ø4,3

UC, UCR, SBG

Цвет	Код
	1090622
	1090625



.....100,0

**RP3 | КОРД**

Ø3

SBR/180, SBR/40 SBR/140

SBR/80,

Артикул	Код
RP3	1091800



.....200,0

**ANG | УГОЛОК КРЕПЕЖНЫЙ**

C

SBG SBG/0

Цвет	Код
	1090901
	1090902



.....1,0



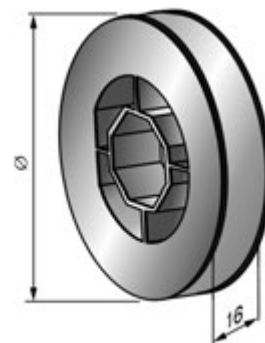
TP125 | TP140 | TP190 | ШКИВ

UCR, SBG, SBG/0

KU40 KU60

UC, UCS,

Артикул	ø, мм	Под боковые крышки	Код	Норма заказа, шт.
TP125	125	SF137a, SF150a, SF165a, SF20/137, SF20/150, SF20/165, SF-R/137, SF-R/150, SF-R/165, SF-QR/137, SF-QR/150, SF-QR/165	1090399	50,0
TP140	140	SF165a, SF180a, SF20/165, SF20/180 SF-R/165, SF-R/180 SF-QR/165, SF-QR/180	1090400	50,0
TP190	190	SF205a, SF230/S, SF250/Sa SF20/205 SF-R/205 SF-QR/205	1090403	25,0

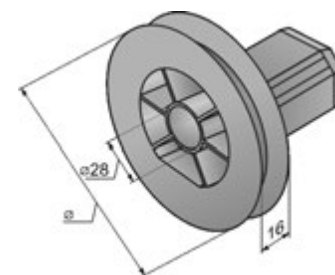


TPC90 | ШКИВ

BB12x28

RT40x0,5, RT40x0,6.  
UC, UCS, UCR, SBG, SBG/0

Артикул	ø, мм	Под боковые крышки	Код	Норма заказа, шт.
TPC90	90	SF125, SF137a, SF20/137, SF-R/137, SF-QR/137	312001100	50,0

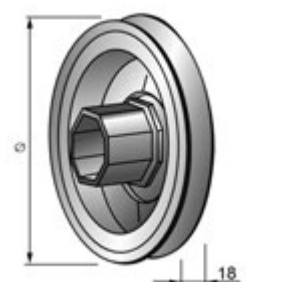


RP40x150 | RP60x150 | RP60x180 | ШКИВ

C

BB12x28  
UC, UCR, SBG, SBG/0, SBR/40, SBR/140, SBR/80 SBR/180

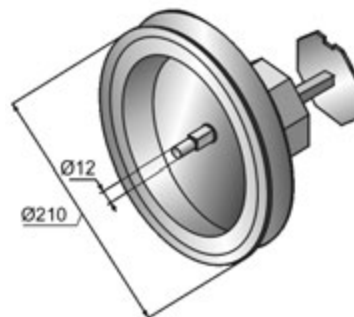
Артикул	Под октовал	Под боковые крышки	Код
RP40x150	40 , ø150	SF165a, SF180a, SF205a, SF230/S, SF250/Sa SF20/165, SF20/180, SF20/205 SF-R/165, SF-R/180, SF-R/205 SF-QR/165, SF-QR/180, SF-QR/205	1091101
RP60x150	60 , ø150	SF165a, SF180a, SF205a, SF230/S, SF250/Sa SF20/165, SF20/180, SF20/205 SF-R/165, SF-R/180, SF-R/205 SF-QR/180, SF-QR/205	1091102
RP60x180	60 , ø180	SF205a, SF230/S, SF250/Sa SF20/205 SF-R/205 SF-QR/205	1091103



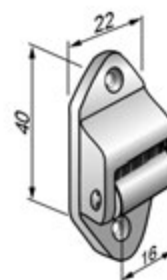
## RPS70×210 | ШКИВ

С  
SBR/40, SBR/140, SBR/80 SBR/180. 70

Артикул	ø, мм	Под боковые крышки	Код
RPS70×210	210	SF250/Sa, SF250a, SF300a, SF360	1091106

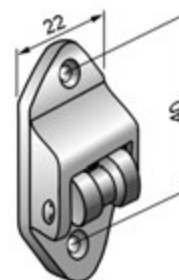


## TG | НАПРАВЛЯЮЩАЯ ДЛЯ ЛЕНТЫ



## BG | НАПРАВЛЯЮЩАЯ ДЛЯ ШНУРА

Цвет	Код
	1091201
	1091202



..... 60,0

**BGI** | НАПРАВЛЯЮЩАЯ ДЛЯ ШНУРА

SPR

Цвет	Код
	1091301
	1091302

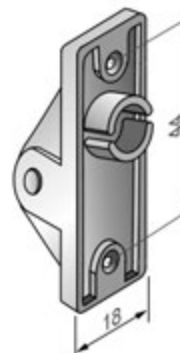


..... 60,0

**BGI/F** | НАПРАВЛЯЮЩАЯ ДЛЯ КОРДА

SPR

Цвет	Код
	1091701
	1091702



..... 60,0

**RG/F** | НАПРАВЛЯЮЩАЯ ДЛЯ КОРДА

SBR/80, SBR/180 SBR/40, SBR/140

Артикул	Код
RG/F	1091710

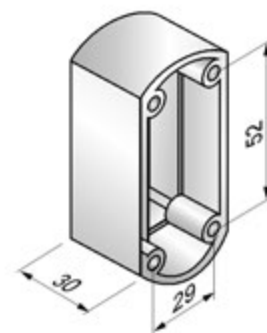


..... 15,0

**SPG | КОРПУС**

RG/F

Артикул	Код
SPG	1091720

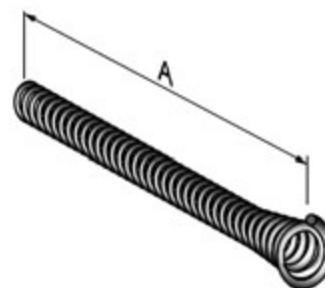


..... 15,0

**SPR105 | SPR250 | SPR500 | ПРУЖИНА ПРЕДОХРАНИТЕЛЬНАЯ**

C BGI BGI/F,

Артикул	Длина А, мм	Код
SPR105	105	1091401
SPR250	250	1091402
SPR500	500	1091403



..... 50,0

**РТ | ТРУБКА ЗАЩИТНАЯ ПВХ**

SBR/140

SBR/80, SBR/180, SBR/40

Артикул	Код
РТ	1091600



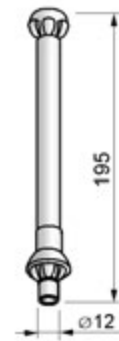
..... 1,0

**FG** | НАПРАВЛЯЮЩАЯ ДЛЯ КОРДА КОНЕЧНАЯ

C

**SBR/80, SBR/180 SBR/40, SBR/140**

Артикул	Код
<b>FG</b>	1091730



, ..... 15,0

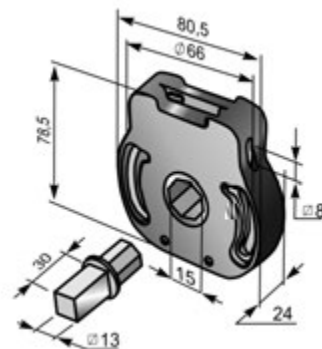
## Воротковый привод

### W35M | РЕДУКТОР

35 1:11

Артикул	Код
W35M	1100232

20,0

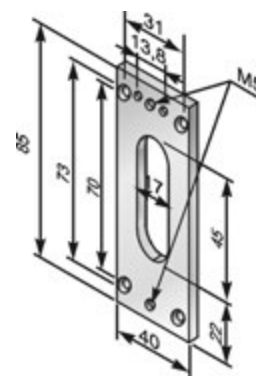


### PL85 | ПЛАСТИНА

CJ8 CJ8-1000

Артикул	Код
PL85	1100311

10,0

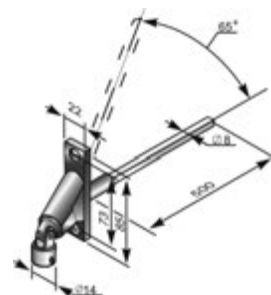


### CJ8 | КАРДАН 90°

H150 8

Артикул	Код
CJ8	1100300

10,0

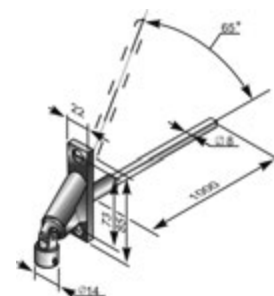


### CJ8-1000 | КАРДАН 90°

H150

8

Артикул	Код
CJ8-1000	1100305



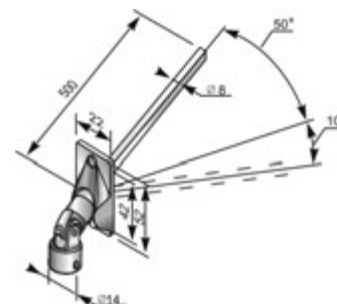
..... 10,0

### CJ8/S | КАРДАН 50°

H150

8

Артикул	Код
CJ8/S	1100302



..... 10,0

### BC | ШТИФТ ПРИВОДНОЙ

C  
CJ7M,

PV

H150 CJ8, CJ8-1000, CJ8/S, CJ7,

Артикул	Код
BC	1100500



..... 20,0

**PV | ВТУЛКА ПРИВОДНАЯ**

С CJ7M, BC CJ8, CJ8-1000, CJ8/S, CJ7, H150

Артикул	Код
PV	1100600

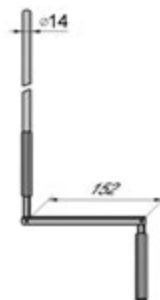


.....20,0

**H150 | ВОРОТОК**

- 150 CJ8, CJ8-1000, CJ8/S, CJ7, CJ7M

Артикул	Код
H150	1100400

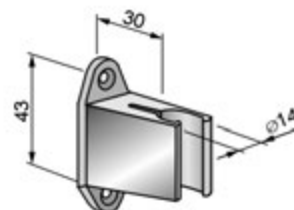


.....10,0

**CL | КЛИПСА ПРУЖИННАЯ**

H150

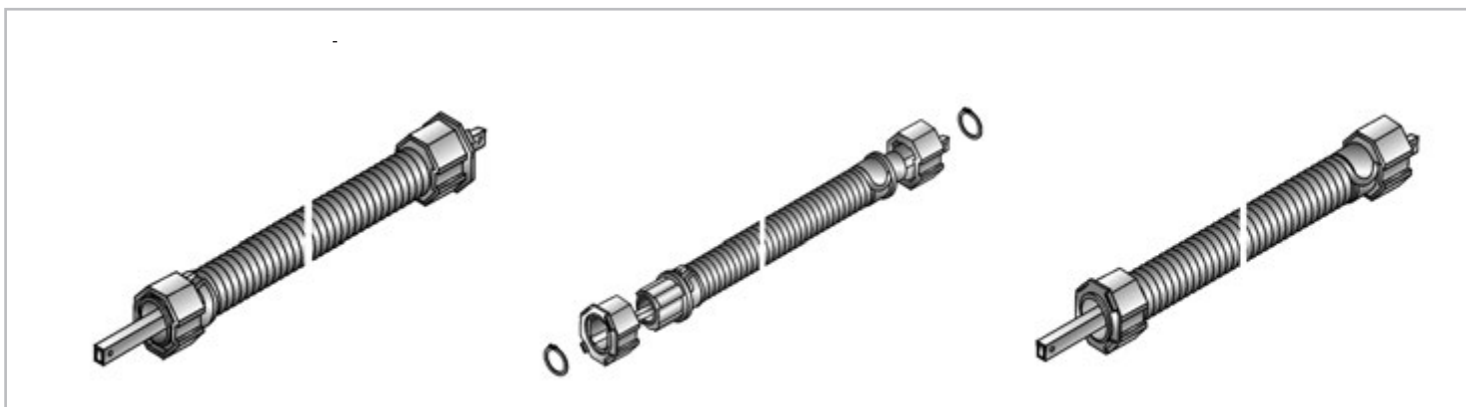
Цвет	Код
	1100701



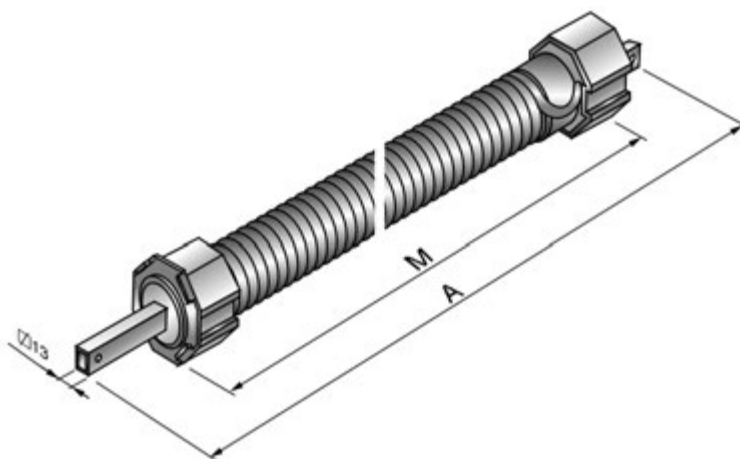
.....50,0



## Пружинно-инерционный механизм



### ПРУЖИННО-ИНЕРЦИОННЫЕ МЕХАНИЗМЫ, УСТАНОВЛИВАЕМЫЕ В ОКТОГОНАЛЬНЫЙ ВАЛ



Размер вала, мм	Код	Артикул	Характеристики пружины		Габаритные размеры, мм		Грузоподъемность, кг	Номинальное число оборотов пружины	Максимально допустимое число оборотов пружины
			Ø, мм	Кол-во витков	М	А			
40	310007100	4SIM04/8	2,0	90	280	350	4	8	10
	1130101	4SIM06/13	2,2	140	440	500	6	13	16
	1130102	4SIM10/12	2,6	155	540	600	10	12	15
	1130103	4SIM15/21	2,8	240	860	920	15	21	22
	1130104	4SIM15/16	2,8	175	650	710	15	16	16
	1130105	4SIM20/16	3,0	180	700	760	20	16	16
60	1130201	6SIM12/21	3,0	180	705	760	12	21	21
	1130202	6SIM18/12	3,5	124	595	650	18	12	13
	1130203	6SIM18/17	3,5	180	805	860	18	17	20
	1130204	6SIM28/14	4,0	160	805	860	28	14	15
	1130205	6SIM38/12	4,5	160	885	940	38	12	13
	1130206	6SIM62/11	5,0	140	885	940	62	11	12
70	1130301	7SIM46/13	5,0	180	1075	1130	46	13	13
	1130302	7SIM50/11	5,0	140	885	940	50	11	11
	1130303	7SIM72/10	5,5	133	915	970	72	10	10
	1130304	7SIM65/13	5,5	188	1215	1270	65	13	13
	1130306	7SIM80/11	6,0	170	1201	1270	80	11	11
	1130305	7SIM100/10	6,0	133	975	1030	100	10	10

ПРИМЕЧАНИЕ:

30%.

**FS | СКОБА ФИКСИРУЮЩАЯ**

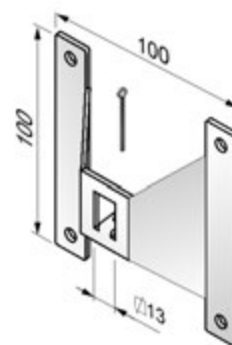
Артикул	Код
<b>FS</b>	310001700



..... 20,0

**PLA100 | ПЛАСТИНА КРЕПЛЕНИЯ**

Артикул	Код
<b>PLA100</b>	1120501



..... 20,0

**HD | РУКОЯТКА ТЕЛЕСКОПИЧЕСКАЯ**

Артикул	Код
<b>HD</b>	1120600



..... 10,0

---

## АКСЕССУАРЫ



**RGH** | РОЛИК НАПРАВЛЯЮЩИЙ

SF250a, SF300a

Артикул	Код
RGH	303014100



.....10

**RGH/77** | РОЛИК НАПРАВЛЯЮЩИЙ

SF250a, SF300a, SF360/S.  
AG/77, EV/77W, EA/77

Артикул	Код
RGH/77	1031401



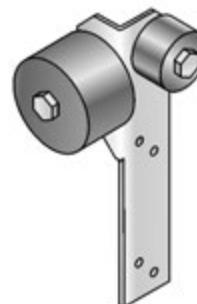
.....10

**RGV/77** | РОЛИК НАПРАВЛЯЮЩИЙ

EV/77W, EA/77

AG/77,

Артикул	Код
RGV/77	1031501



.....10

**RGH/14 | РОЛИК НАПРАВЛЯЮЩИЙ**

AR/555, AER55/S, AER55m/S,  
GRM66×27E, GR75×27E, GR75×27/S, GR70×26  
SF250a, SF300a

AR/52, ARH/55, AR/55m,  
GRM65×26,  
SF230,

**НОВИНКА**



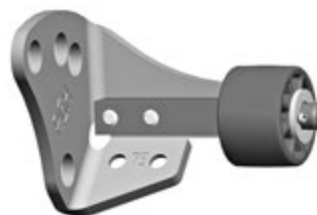
Артикул	Код	Вес, кг	Норма заказа, пар
<b>RGH/14</b>	317043700	0,332	10

**RGH/19 | РОЛИК НАПРАВЛЯЮЩИЙ**

GR100×35IE

AG/77, AER84,  
GR70×34E, GR90×34E, GR90×35, GR90×33(I),  
SF230, SF250a, SF300a

**НОВИНКА**



Артикул	Код	Вес, кг	Норма заказа, пар
<b>RGH/19</b>	303027700	0,338	10

**GD9/C | УСТРОЙСТВО НАПРАВЛЯЮЩЕЕ**

AER42, AER44/S

AR/377, AR/39, AR/41, AR/40, ARH/40, AR/45,

Цвет	Код
	313052101
	313052102
	313052103
	313052104
	313052110
	313052113
	313052115
	313052121
-	313052122
-	313052123
-	313052126



100,0

**GD9/W | УСТРОЙСТВО НАПРАВЛЯЮЩЕЕ**

AR/377, AR/39, AR/41, AR/40, ARH/40, AR/45, AER42, AER44/S

Цвет	Код
	313053101
	313053102
	313053103
	313053104
	313053110
	313053113
	313053115
	313053121
-	313053122
	313053123
-	313053126

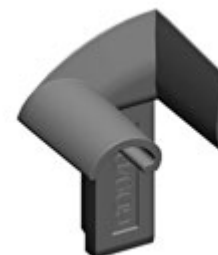


..... 100,0

**GD9/D | УСТРОЙСТВО НАПРАВЛЯЮЩЕЕ**

AR/377, AR/39, AR/41, AR/40, ARH/40, AR/45,  
AER42, AER44/S.  
SF45/137...205/D, SF20/137...205/D, SF-R/137...  
205/D, SF-QR/137...205/D, SF45/137...205/I, SF20/137...205/I, SF-R/137...205/I,  
SF-QR/137...205/I  
GR83×22E

Цвет	Код
	313062101
	313062110



..... 100,0

**GD9 | УСТРОЙСТВО НАПРАВЛЯЮЩЕЕ**

AR/377, AR/39, AR/41, AR/40, ARH/40, AR/45,  
AER42, AER44/S

Цвет	Код
	1112801
	1112802



..... 100,0

**GD14/C | УСТРОЙСТВО НАПРАВЛЯЮЩЕЕ**

**AER55m/S**

**AR/55m, AR/52, ARH/55, AR/555, AER55/S,**

Цвет	Код
	313055101
	313055102
	313055103
	313055104
	313055110
	313055113
	313055115
	313055121
-	313055122
	313055123
-	313055126



..... 100,0

**GD14/W | УСТРОЙСТВО НАПРАВЛЯЮЩЕЕ**

**AR/55m, AR/52, ARH/55, AR/555, AER55/S, AER55m/S**

Цвет	Код
	313056101
	313056102
	313056103
	313056104
	313056110
	313056113
	313056115
	313056121
-	313056122
	313056123
-	313056126



..... 100,0

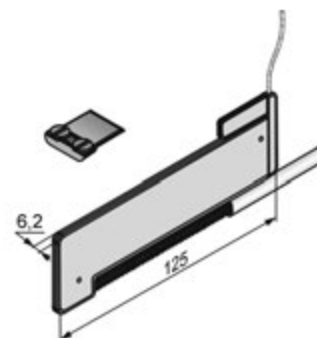


**AL | АВТОМАТИЧЕСКОЕ ФИКСИРУЮЩЕЕ УСТРОЙСТВО (АВТОЗАМОК)**

AR/377, AR/39, AR/40, AR/41.  
SPA, 1111350

ESL9×50

Цвет	Код
	1113040



.....5,0

**SPA | ЗАМОК БОКОВОЙ**

AR/377, AR/39, AR/40 AR/41.  
AL

Артикул	Код
SPA	1111350

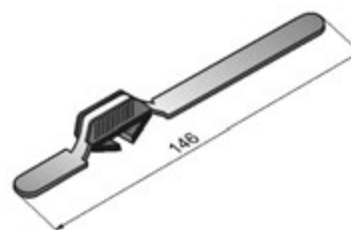


.....500,0

**SL | РИГЕЛЬ РУЧНОЙ**

С  
ESR60(R) ( ES9×45(R), ES14×51(R), )

Артикул	Код
SL	1111101

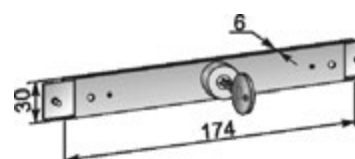


.....50,0

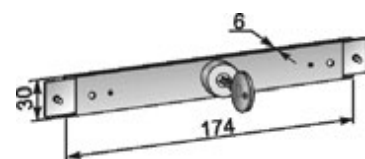
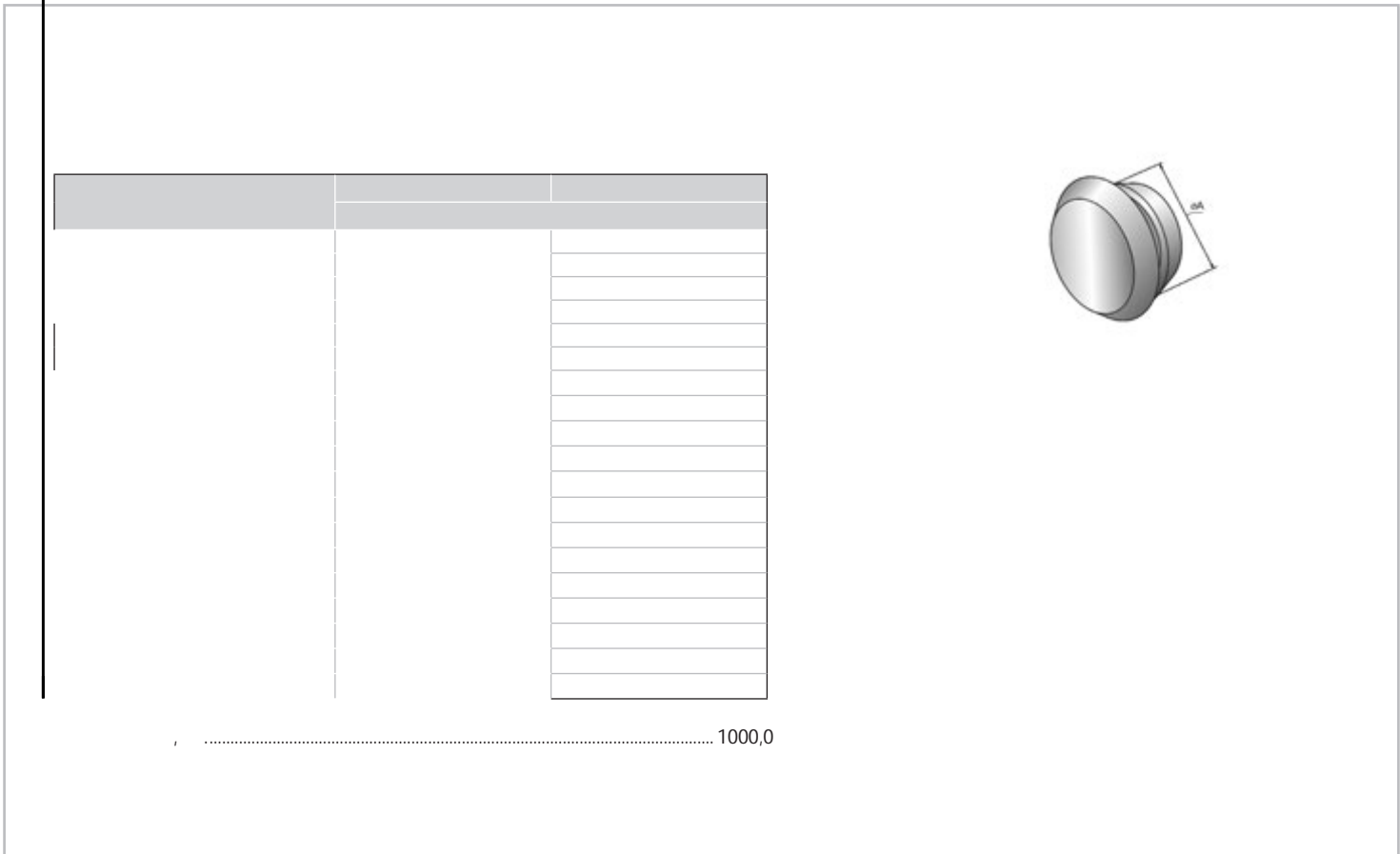
**RL | ЗАМОК РИГЕЛЬНЫЙ**

С  
ES14×51(R), ESR60(R) ES9×45(R), ,2

Артикул	Код
RL	1031112



.....10,0

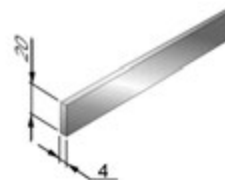


**PT20x4 | ПОЛОСА ЗАПОРНАЯ**

RL/77 ESR/77 ESR/77R.

Артикул	Код
PT20x4	1031200

1 .....0,215  
 , .....6,0  
 , .....6,0



**МК | ЗАГОТОВКА КЛЮЧА**

RL

Артикул	Код
МК	1031120

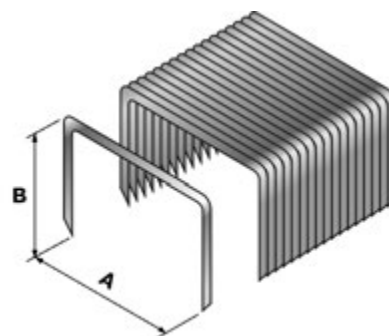
.....1,0



**S13x4 | S13x6 | S13x8 | СКОБА**

C, A = 13

Артикул	В, мм	Код	Норма заказа, шт.
S13x4	4	1113480	17000
S13x6	6	1113460	20000
S13x8	8	1113470	20000

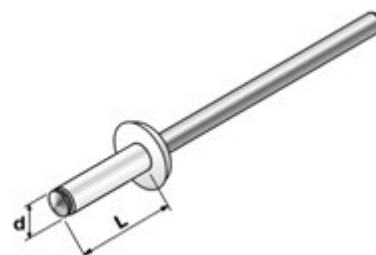


**N3x8 | N4x10 | N5x10 | ЗАКЛЕПКА**

C

Артикул	d, мм	L, мм	Цвет	Код
N3x8	3	8		1113440
N4x10	4	10		1113441
N4x10	4	10		1113442
N5x10	5	10		1113450

.....500,0

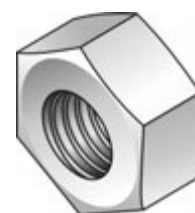


**M6x20 | M6x25 | M6x30 | ВИНТ**

Артикул	Л, мм	Код
<b>M6x20</b>	20	1113420
<b>M6x25</b>	25	1113400
<b>M6x30</b>	30	1113410

**M6 | ГАЙКА**

Артикул	Код
<b>M6</b>	1113430



, ..... 1000,0

---

**ТЕХНИЧЕСКАЯ ИНФОРМАЦИЯ. ПРЕДМЕТНЫЙ УКАЗАТЕЛЬ**



**ПАРАМЕТРЫ НАМОТКИ РОЛЛЕТНЫХ ПОЛОТЕН**

Тип профиля, артикул	Размер вала, мм	Комплектация	Типоразмер защитного короба, мм								
			125	137	150	165	180	205	230	250	300
			Максимальное количество ламелей в комбинации профилей, шт.								
AR/377 AR/377N	40	RGM2	–	21	30	40	52	77	–	–	–
		+	27	42	53	73	87	118	–	–	–
	60	RGM2	–	25	35	47	60	87	–	–	–
		+	21	31	50	63	76	109	–	–	–
AR/39 AR/39N	40	RGM2	–	–	30	49	61	86	–	–	–
		RGM3	–	–	–	–	–	86	115	–	–
	+	25	40	51	62	76	103	142	–	–	
	60	RGM2	–	–	24	35	57	83	–	–	–
RGM3		–	–	–	–	–	83	111	143	–	
	60	+	–	29	48	59	72	99	128	155	–
		RGM2	–	–	–	32	43	66	–	–	–
AR/40 AR/40N ARH/40 ARH/40N	40	RGM3	–	–	–	–	–	66	93	–	–
		+	19	27	36	46	58	73	100	–	–
	60	RD40	–	–	–	26	36	60	–	–	–
		RGM2	–	–	–	–	–	60	87	105	–
	60	RGM3	–	–	–	–	–	–	–	105	–
		RGM4	–	–	–	–	–	–	–	–	105
	60	+	–	–	31	42	53	69	95	115	–
		RD60	–	–	–	30	50	76	–	–	–
AR/41 AR/41N	40	RGM2	–	–	–	–	–	76	–	–	–
		RGM3	–	–	–	–	–	76	–	–	–
	+	19	25	34	44	64	79	–	–	–	
	60	RD40	–	–	–	25	44	68	–	–	–
RGM2		–	–	–	–	–	68	–	113	–	
	60	RGM3	–	–	–	–	–	–	–	113	–
		RGM4	–	–	–	–	–	–	–	–	113
	60	+	–	21	30	41	60	86	–	128	–
		RD60	–	–	–	30	50	76	–	–	–
AR/45 AR/45N	40	RGM2	–	19	26	36	45	68	–	108	–
		RGM3	–	19	26	36	45	68	–	108	–
	+	17	25	33	42	53	76	–	118	–	
	60	RD40	–	13	21	30	40	52	–	112	–
RGM2		–	13	21	30	40	52	–	110	–	
	60	RGM3	–	13	21	30	40	52	–	110	–
		RGM4	–	13	21	30	40	52	–	110	–
	60	+	–	20	28	38	52	74	–	124	–
		RD60	–	–	–	31	39	51	62	75	104
AR/52 AR/52N	60	+	–	–	–	26	28	45	57	69	–
	70	+	–	–	–	26	35	48	60	76	114
ARH/55 ARH/55N	60	RG2	–	–	–	–	21	33	–	–	–
		RG3	–	–	–	–	–	33	48	54	89
	RG4	–	–	–	–	–	–	–	54	89	
	+	–	–	–	–	25	35	45	57	85	
70	RD60	–	–	–	–	–	22	42	–	–	
	RG3	–	–	–	–	–	22	42	53	81	
	70	RG4	–	–	–	–	–	–	53	81	
		+	–	–	–	–	–	31	47	60	89
	60	RD70	–	–	–	19	33	45	57	–	–
		RGM2	–	–	–	–	–	45	57	79	118
AR/55m AR/55mN	60	RGM3	–	–	–	–	–	–	–	79	118
		RGM4	–	–	–	–	–	–	–	79	118
	+	–	–	–	25	33	51	53	76	128	
	RD60	–	–	–	–	–	29	40	51	–	–
70	RGM2	–	–	–	–	–	40	51	74	116	
	RGM3	–	–	–	–	–	–	–	74	116	
	70	RGM4	–	–	–	–	–	–	–	74	116
		+	–	–	–	–	35	47	61	80	125
		RD70	–	–	–	–	–	–	–	–	

**ПАРАМЕТРЫ НАМОТКИ РОЛЛЕТНЫХ ПОЛОТЕН**

Тип профиля, артикул	Размер вала, мм	Комплектация	Типоразмер защитного короба, мм								
			125	137	150	165	180	205	230	250	300
			Максимальное количество ламелей в комбинации профилей, шт.								
AR/555 AR/555N	60	RGM2	-	-	-	-	26	35	56	68	102
		RGM3	-	-	-	-	-	-	56	68	102
		RGM4	-	-	-	-	-	-	-	68	102
	70	+	-	-	-	-	32	42	53	68	103
		RGM3	-	-	-	-	21	30	41	63	96
		RGM4	-	-	-	-	-	30	41	63	96
AER42	40	RGM2	-	-	-	45	56	80	-	-	-
		RGM3	-	-	-	-	-	80	-	-	-
		+	-	31	47	57	70	105	-	-	-
	60	RD40	-	-	-	41	52	88	-	-	-
		RGM2	-	-	-	-	-	88	-	147	-
		RGM3	-	-	-	-	-	-	-	147	-
AER44/S	40	RGM4	-	-	-	-	-	-	-	147	-
		+	-	27	38	53	66	102	-	154	-
		RD60	-	-	-	45	56	80	-	-	-
	60	AER44F	-	25	27	35	47	77	-	-	-
		RD40	-	-	-	29	39	62	-	-	-
		RGM2	-	-	-	-	39	62	-	-	-
70	RGM3	-	-	-	-	-	-	-	-	-	
	+	-	25	27	35	47	77	-	-	-	
	RD40	-	-	29	38	52	73	100	118	-	
	AER44F	-	-	-	24	34	61	92	-	-	
	RD60	-	-	-	-	-	61	92	109	-	
	RGM2	-	-	-	-	-	-	-	109	-	
102	RGM3	-	-	-	-	-	-	-	-	-	
	RGM4	-	-	-	-	-	-	-	-	-	
	+	-	-	22	31	49	73	99	118	-	
	RD60	-	-	-	-	51	64	91	120	-	
	AER44F	-	-	-	-	-	50	80	-	-	
	RD70	-	-	-	-	-	50	80	104	-	
AER55/S	60	RGM2	-	-	-	-	-	-	-	104	-
		RGM3	-	-	-	-	-	-	-	104	-
		RGM4	-	-	-	-	-	-	-	-	104
	70	+	-	-	-	-	49	64	90	106	-
		RD70	-	-	-	-	-	49	64	90	106
		AER44F	-	-	-	-	-	49	64	90	106
102	RD102	-	-	-	-	49	64	90	106	166	
	+	-	-	-	-	37	62	79	109	166	
	SS170 + RD102	-	-	-	-	33	57	-	97	130	
AER55m/S	60	RG2	-	-	-	13	20	32	-	-	-
		RG3	-	-	-	-	-	32	45	55	89
		RG4	-	-	-	-	-	-	-	55	89
	70	+	-	-	-	12	19	35	48	57	87
		RD60	-	-	-	-	-	30	-	-	-
		RG2	-	-	-	-	-	30	41	53	82
102	RG3	-	-	-	-	-	30	-	53	82	
	RG4	-	-	-	-	-	-	-	53	82	
	+	-	-	-	-	-	32	47	60	92	
AER55m/S	60	RD70	-	-	-	-	-	32	47	60	92
		SS190 + RD102	-	-	-	-	-	-	35	46	73
		RG2	-	-	-	18	26	36	-	-	-
	70	RG3	-	-	-	-	-	32	46	67	-
		RG4	-	-	-	-	-	-	-	-	105
		+	-	-	-	22	32	41	60	74	103
102	RD60	-	-	-	-	-	30	-	-	-	
	RG2	-	-	-	-	-	30	50	62	101	
	RG3	-	-	-	-	-	-	-	62	101	
102	RG4	-	-	-	-	-	-	-	62	101	
	+	-	-	-	-	-	42	54	65	104	
	RD70	-	-	-	-	-	42	54	65	104	
102	SS190 + RD102	-	-	-	-	-	-	44	64	95	
	SS190 + RD102	-	-	-	-	-	-	44	64	95	
	SS190 + RD102	-	-	-	-	-	-	44	64	95	



**ПАРАМЕТРЫ НАМОТКИ РОЛЛЕТНЫХ ПОЛОТЕН С СОВМЕЩЕННОЙ АНТИМОСКИТНОЙ СИСТЕМОЙ**

Тип профиля, артикул	Тип крышки	Размер вала, мм	Комплектация	Типоразмер защитного короба, мм					
				137	150	165	165	180	205
				Сетка на валу					
				M-TNR1,7	M-TNR1,7	M-TNR1,7	M-TNR2,5	M-TNR2,5	M-TNR2,5
Максимальное количество ламелей в комбинации профилей, шт.									
AR/377(N)		40	RGM2	8	15	24	23	33	78
			+ RD40	18	33	51	43	63	104
		60	RGM2	–	9	27	26	37	74
			+ RD60	–	26	45	41	57	98
		40	RGM2	15	23	33	33	46	–
			+ RD40	33	43	64	63	78	–
60	RGM2	–	26	41	37	49	–		
	+ RD60	–	40	61	56	74	–		
AR/39(N)		40	RGM2	8	15	31	30	49	85
			+ RD40	17	32	50	41	61	–
		60	RGM2	–	9	18	17	36	71
			+ RD60	–	26	40	39	57	93
		40	RGM2	14	30	43	40	60	–
			+ RD40	31	43	60	60	72	–
60	RGM2	–	17	27	26	47	–		
	+ RD60	–	38	54	53	60	–		
AR/40(N)		40	RGM2	7	8	23	22	32	55
			+ RD40	12	19	28	28	37	–
		60	RGM2	–	9	17	17	27	50
			+ RD60	–	15	24	23	34	68
		40	RGM2	8	23	27	32	43	–
			+ RD40	14	27	39	37	48	–
60	RGM2	–	9	26	26	36	–		
	+ RD60	–	23	37	32	45	–		
AR/41(N)		40	RGM2	7	14	22	22	31	63
			+ RD40	11	19	24	34	40	–
		60	RGM2	–	8	17	17	35	69
			+ RD60	–	15	31	30	40	74
		40	RGM2	8	22	33	30	44	–
			+ RD40	19	27	44	42	55	–
60	RGM2	–	16	29	25	39	–		
	+ RD60	–	25	42	40	59	–		
AR/45(N)		40	RGM2	6	13	20	20	37	59
			+ RD40	11	18	26	26	40	65
		60	RGM2	–	8	15	15	32	53
			+ RD60	–	14	26	24	36	65
		40	RGM2	12	20	31	31	41	–
			+ RD40	18	26	37	34	48	–
60	RGM2	–	15	23	23	36	–		
	+ RD60	–	24	34	33	46	–		
AER44/S		40	RGM2	6	13	21	21	34	61
			+ RD40	11	18	27	26	36	67
		60	RGM2	–	8	19	15	33	56
			+ RD60	–	14	26	22	34	68
		40	RGM2	13	20	30	29	42	–
			+ RD40	18	26	36	35	45	–
60	RGM2	–	15	27	24	37	–		
	+ RD60	–	22	34	31	45	–		



**ПАРАМЕТРЫ НАМОТКИ РОЛЛЕТНЫХ ПОЛОТЕН**

Тип профиля, артикул (комбинация)	Размер вала, мм	Комплектация	Типоразмер защитного короба, мм			
			250	300	360	405
			Максимальное количество ламелей в комбинации профилей, шт / Высота роллетного полотна, м			
<b>AEG84</b>	<b>102</b>	SS190+RD102	30 / 2,520	55 / 4,620	78 / 6,552	–
		AEG84F+RD102	29 / 2,436	54 / 4,536	76 / 6,384	99 / 8,316
<b>3 AEG84 + 1 AEG45/S</b>	<b>102</b>	SS190+RD102	24 / 1,782	43 / 3,232	64 / 4,752	–
		AEG84F+RD102	24 / 1,782	42 / 3,148	64 / 4,752	93 / 6,915
<b>2 AEG84 + 1 AEG45/S</b>	<b>108</b>	AEG84F	–	–	–	97 / 6,900
<b>1 AEG84 + 1 AEG45/S</b>	<b>108</b>	AEG84F	–	–	–	97 / 6,276

Тип профиля, артикул	Размер вала, мм	Комплектация	Типоразмер защитного короба, мм			
			250	300	360	405
			Максимальное количество ламелей профиля, шт.			
<b>AG/77 AG/77H</b>	<b>70</b>	RG3/ RG4	20	38	–	–
		RD70 <sup>+</sup>	25	36	59	75
		AEG77F + RDS70/77*	22	37	59	80
		SS190RDS+ RDS70/77	22	36	59	77
	<b>102</b>	SS190 + RD102	20	31	53	78
		AEG84F + RD102*	14	31	53	67
	<b>108</b>	SS190	–	–	–	78
		AEG77F	–	–	–	77

\*

**AEG77**
**RDS70/77.**
**МАКСИМАЛЬНЫЕ РАЗМЕРЫ РОЛЛЕТНОГО ПОЛОТНА AG/77 С БОКОВЫМИ ЗАМКАМИ С ВЕТРОВЫМИ ЗАХВАТАМИ SP/77-MSW (SP/77-MSM)**

Комплектация	Ветровой район по СНиП 2.01.07	Максимальная ширина роллеты, м	Максимальная площадь роллетного полотна, м <sup>2</sup>
<b>Шина направляющая GR70×34E(BE/IE)</b>	1	8,97	×
	1	8,54	>15,00
	2	7,17	>15,00
	3	5,88	14,7
	4	5,52	13,79
	5	5,06	12,64
	6	3,74	9,35
<b>Шина направляющая GR100×35IE</b>	7	3,58	8,95
	1	>9,00	>20,00
	1	9,05	>20,00
	2	8,93	>20,00
	3	7,85	19,63
	4	7,12	17,8
	5	6,38	15,95
6	5,99	14,98	
7	5,53	13,83	

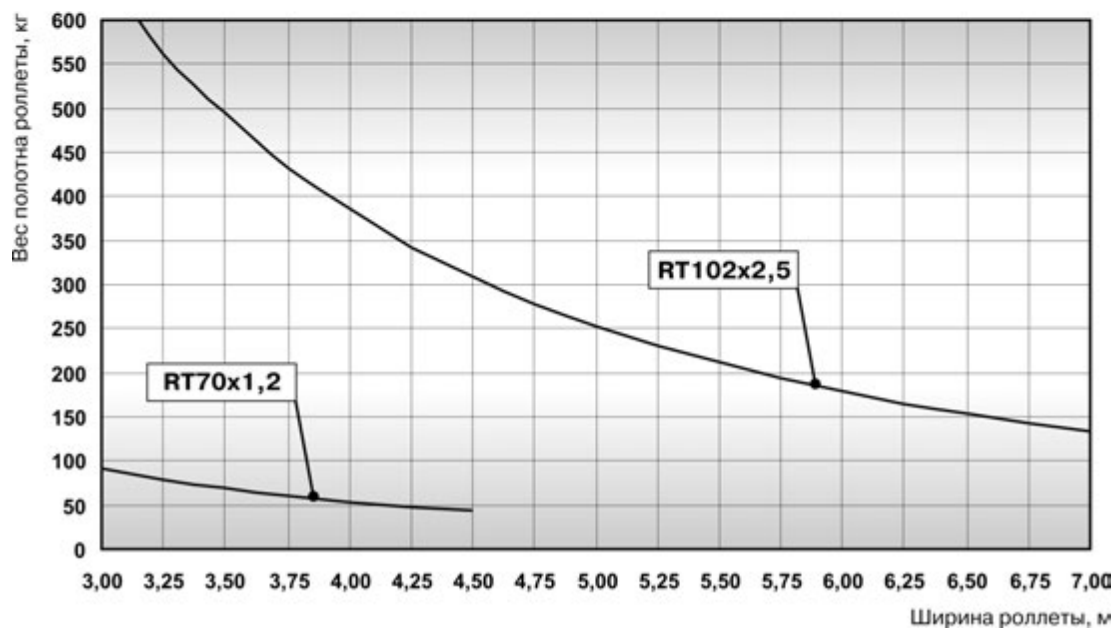
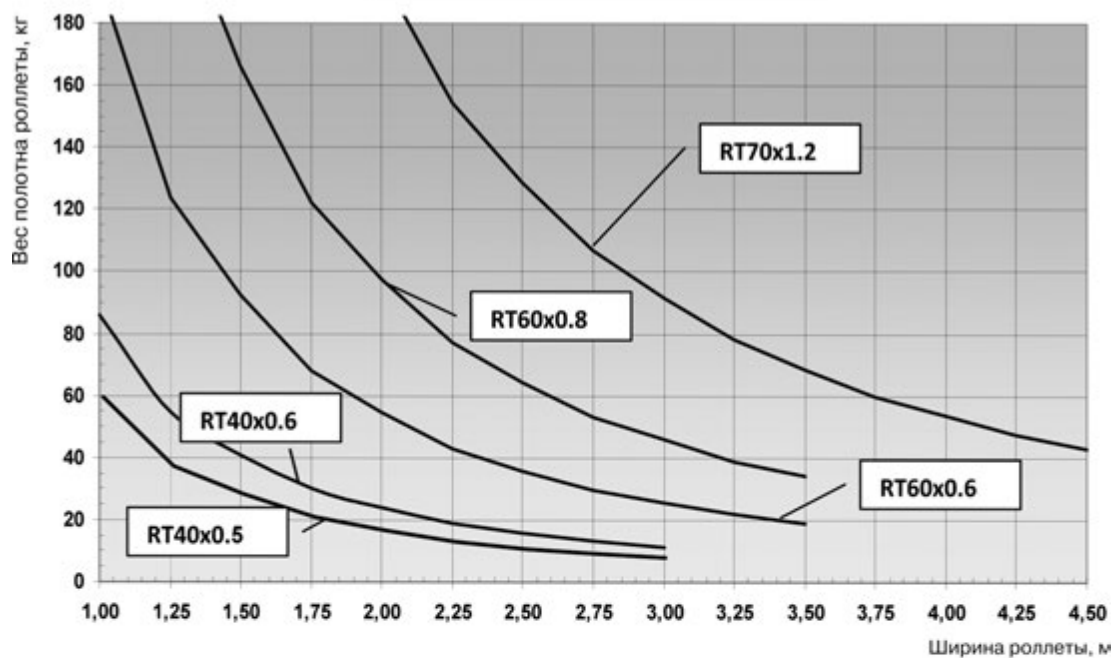
**МЕТОДИКА ПОДБОРА РОЛЛЕТНОГО ВАЛА**

1.

$$Q_n = b \times h \times g$$

- $Q_n$  – ( );
- $b$  – ( );
- $h$  – ( );
- $g$  – 1 / 2 ( / 2)

**Диаграммы выбора роллетных валов**

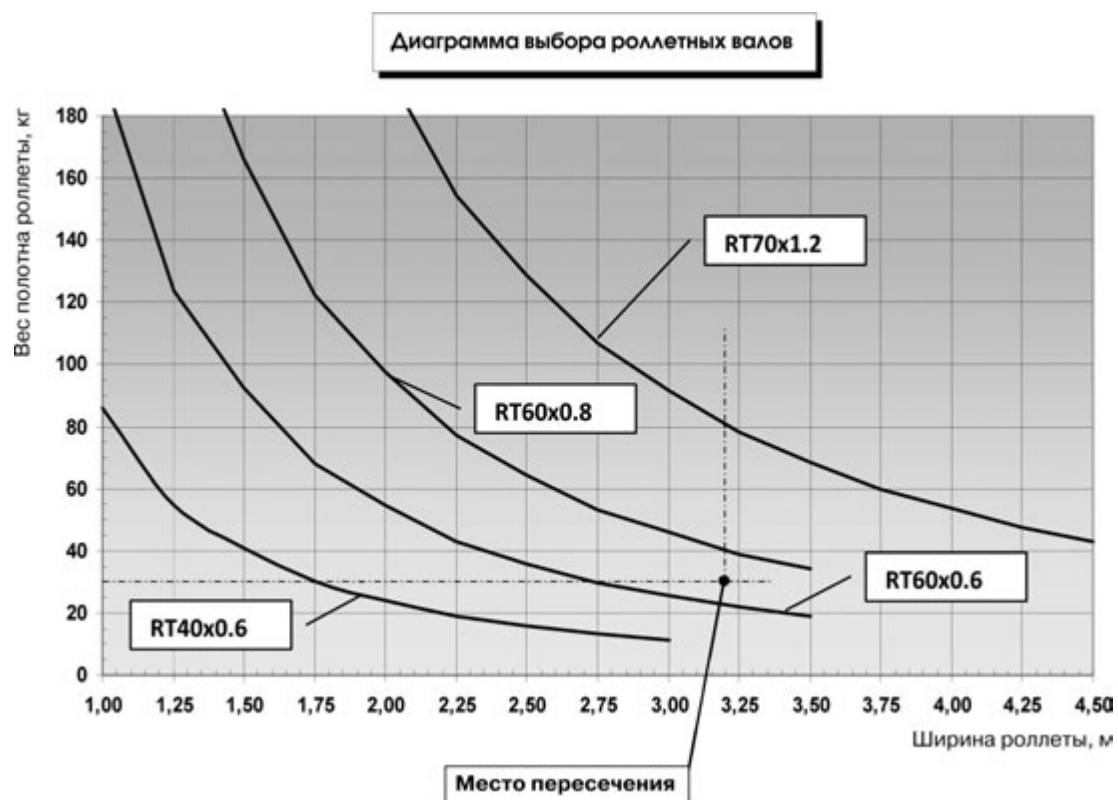


МЕТОДИКА ПОДБОРА РОЛЛЕТНОГО ВАЛА

2. «Вес полотна роллеты» -  $Q_n$   
«Ширина роллеты» -  $b$

1. :  
- AR/555;  
- 3,2 ;  
- 2,75 ;  
1<sup>2</sup> - 3,4

2.  $Q_n = b \times h \times g = 3,2 \times 2,75 \times 3,4 = 29,92 \text{ кг}$

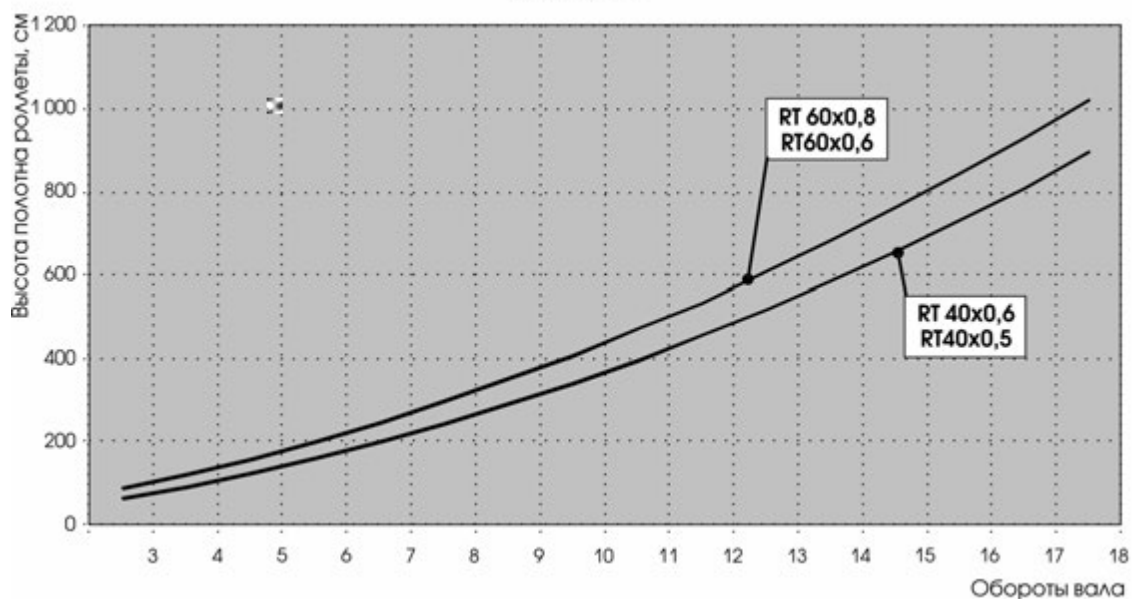


3. RT60x0,8 RT70x1,2.  
4. - RT60x0,8.

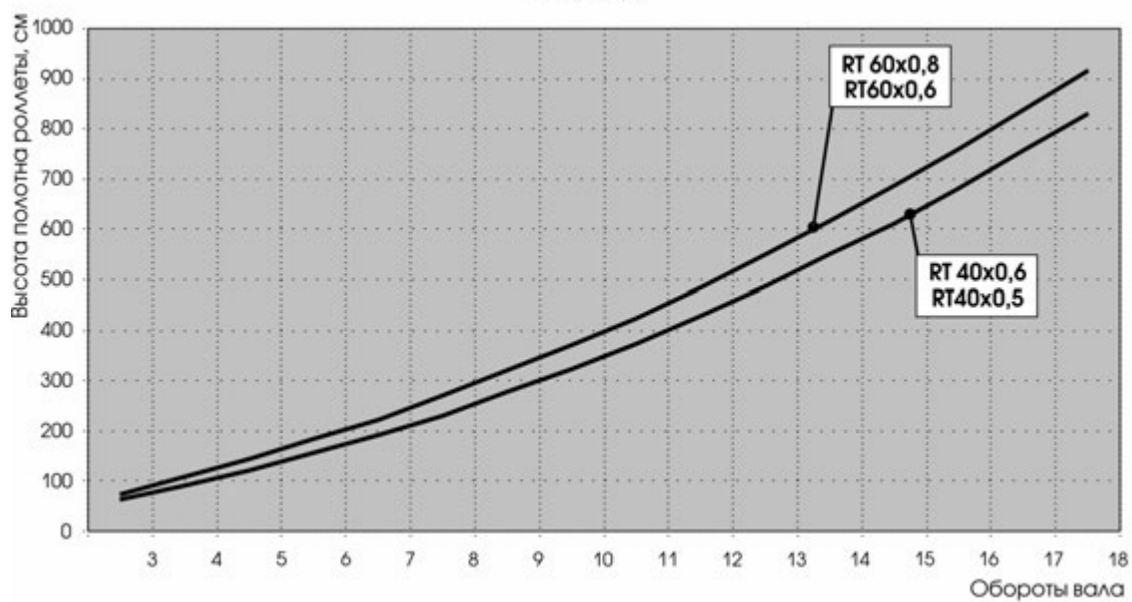
ДИАГРАММЫ ОПРЕДЕЛЕНИЯ КОЛИЧЕСТВА ОБОРОТОВ ВАЛА

( )

**AR/377**

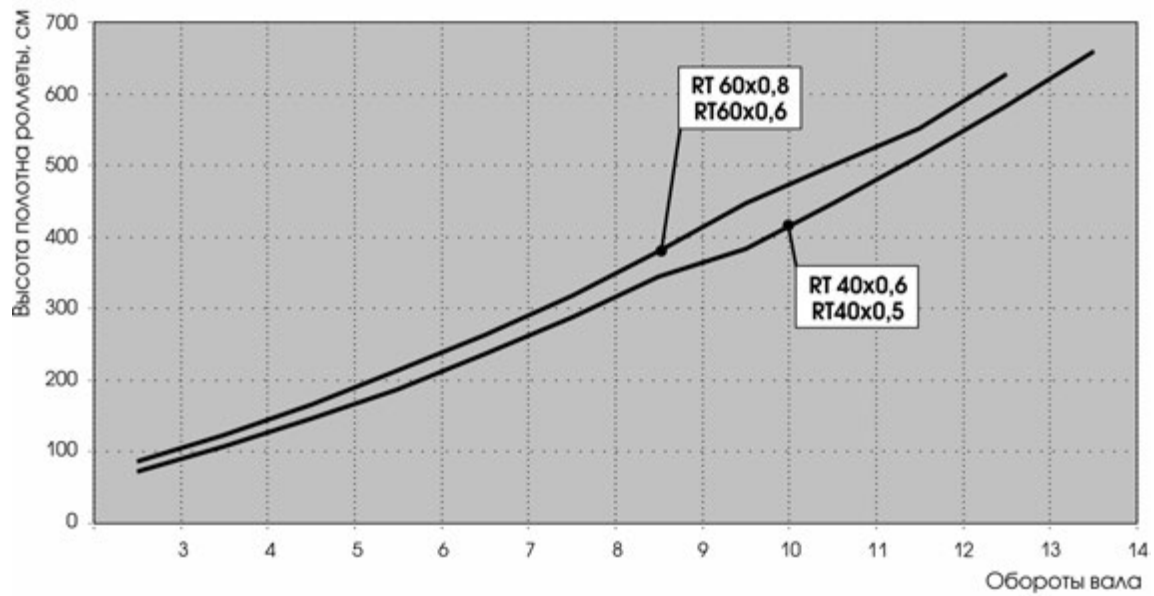


**AR/39**

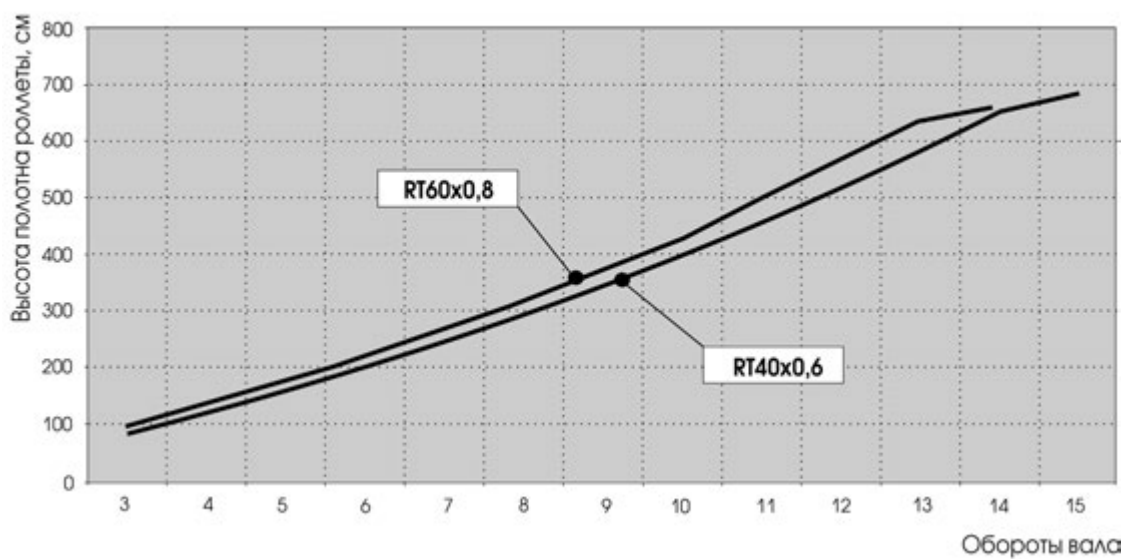


ДИАГРАММЫ ОПРЕДЕЛЕНИЯ КОЛИЧЕСТВА ОБОРОТОВ ВАЛА

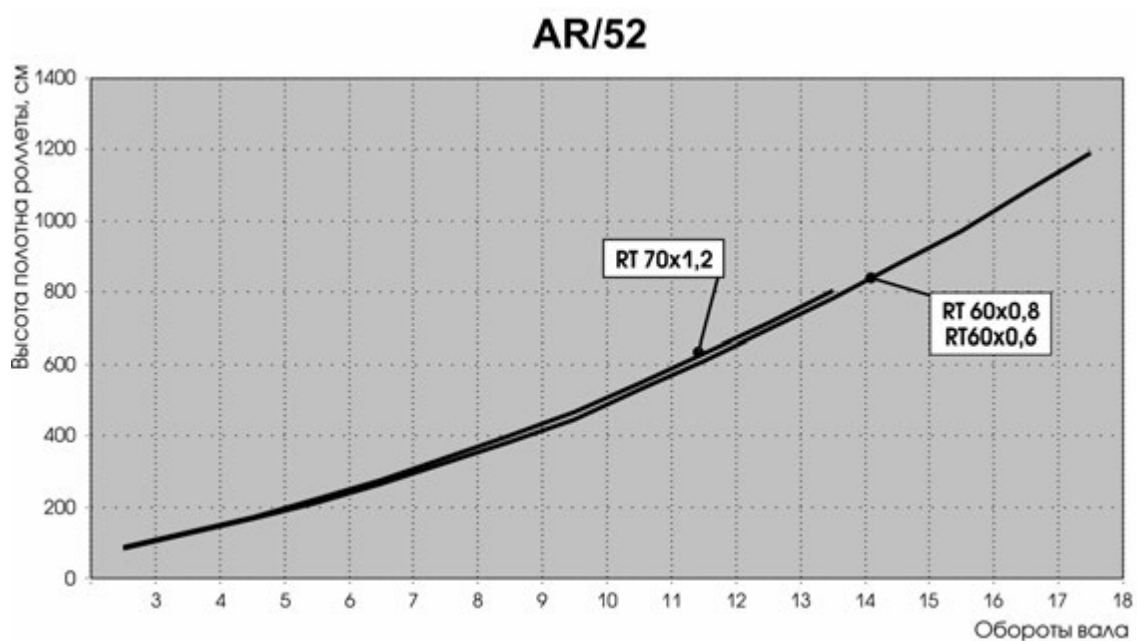
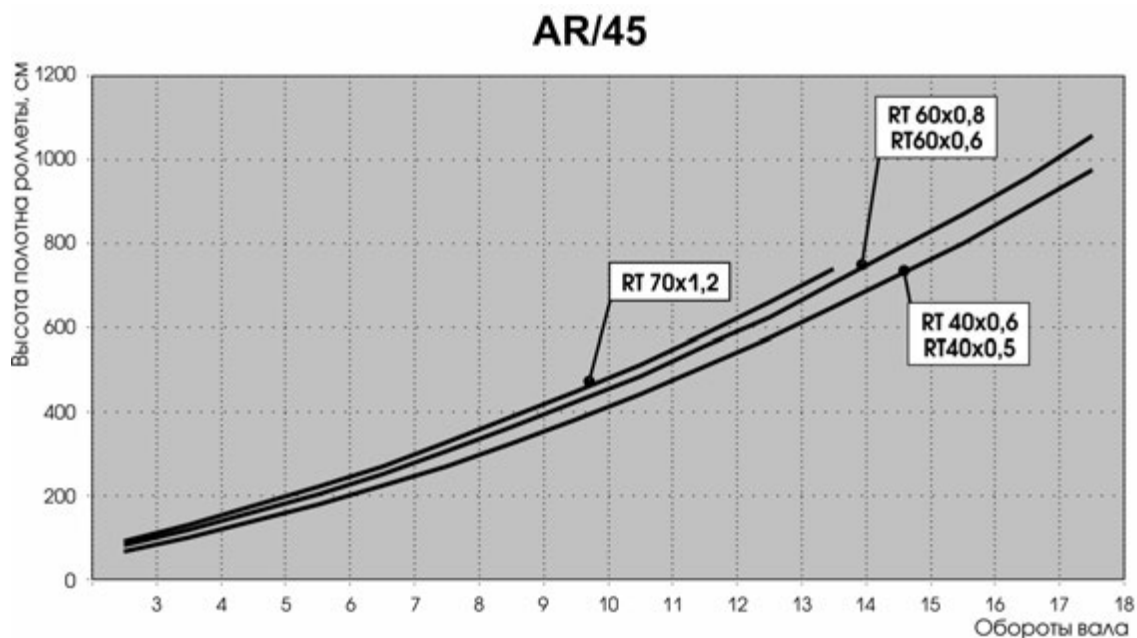
**AR/40**



**AR/41**



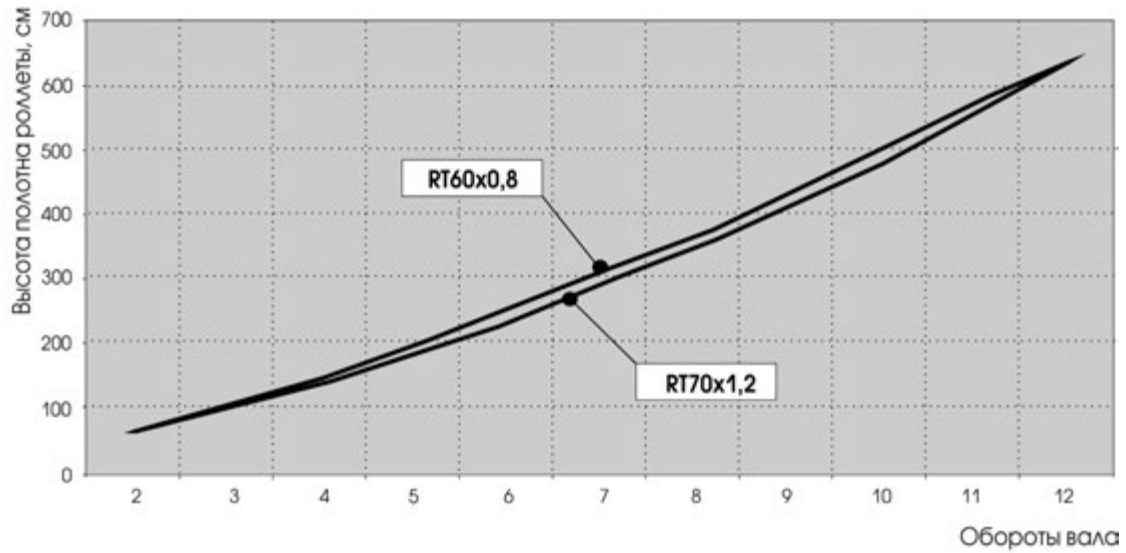
ДИАГРАММЫ ОПРЕДЕЛЕНИЯ КОЛИЧЕСТВА ОБОРОТОВ ВАЛА



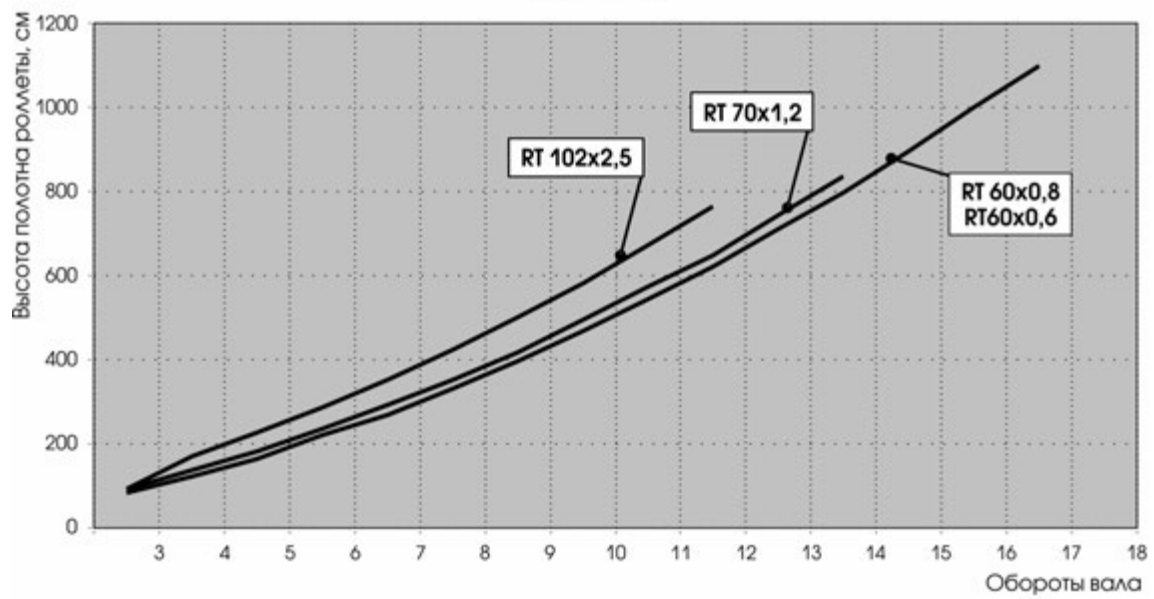


ДИАГРАММЫ ОПРЕДЕЛЕНИЯ КОЛИЧЕСТВА ОБОРОТОВ ВАЛА

**AR/55m**

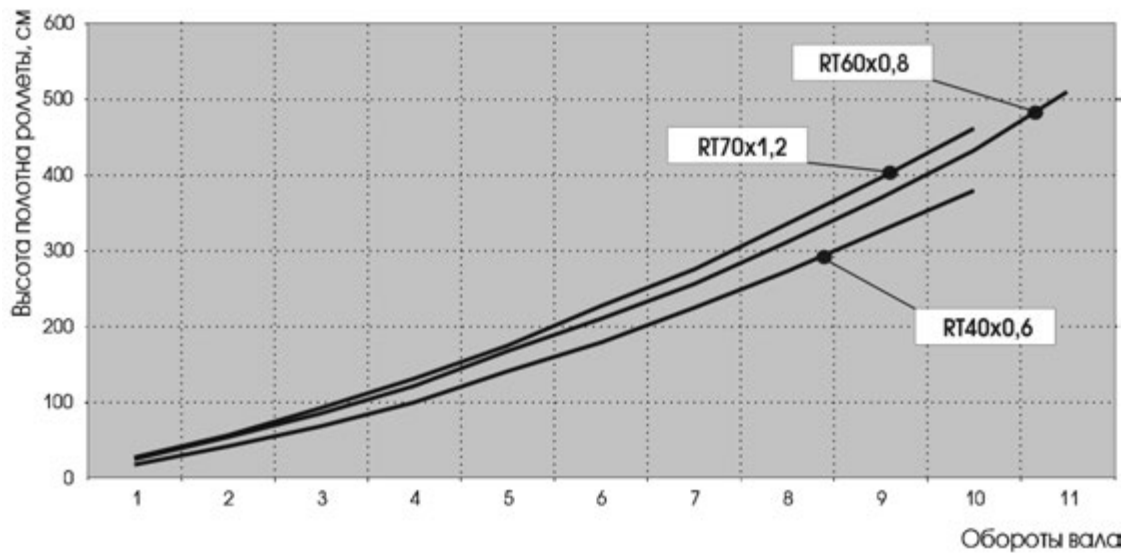


**AR/555**

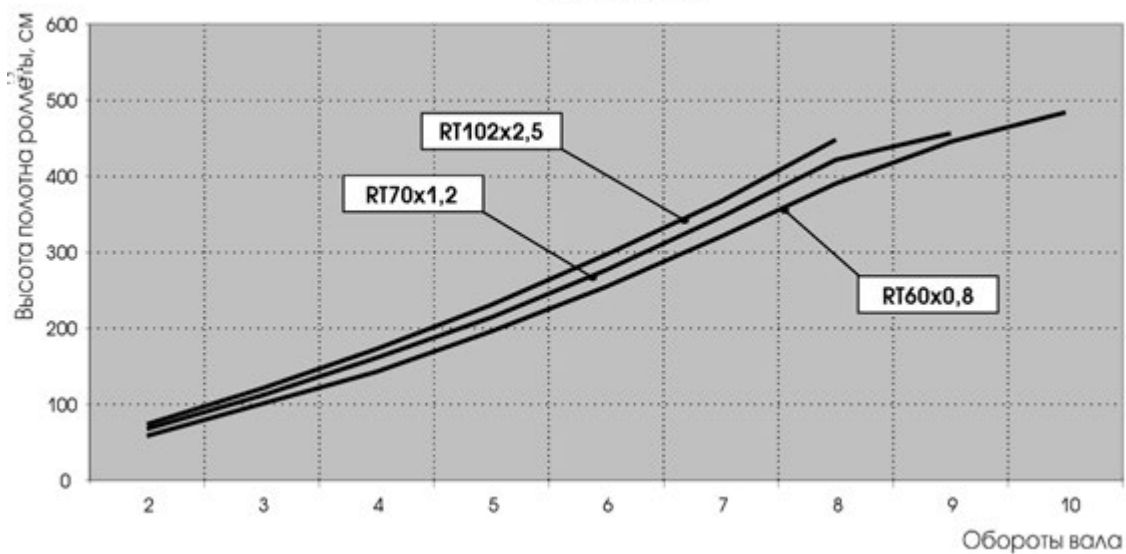


ДИАГРАММЫ ОПРЕДЕЛЕНИЯ КОЛИЧЕСТВА ОБОРОТОВ ВАЛА

**AER44/S**

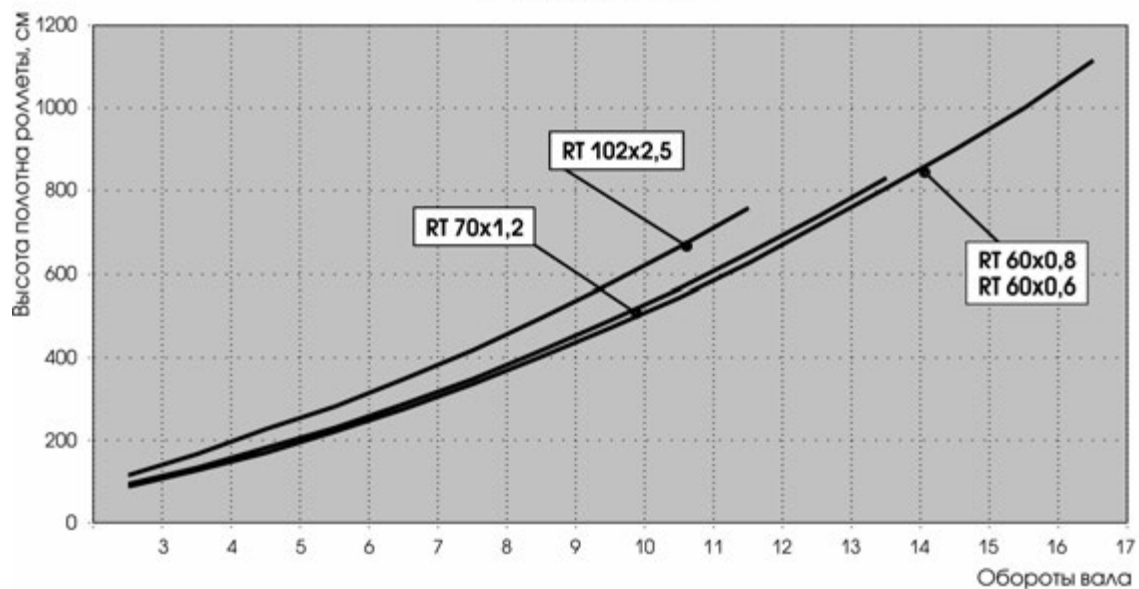


**AER55/S**

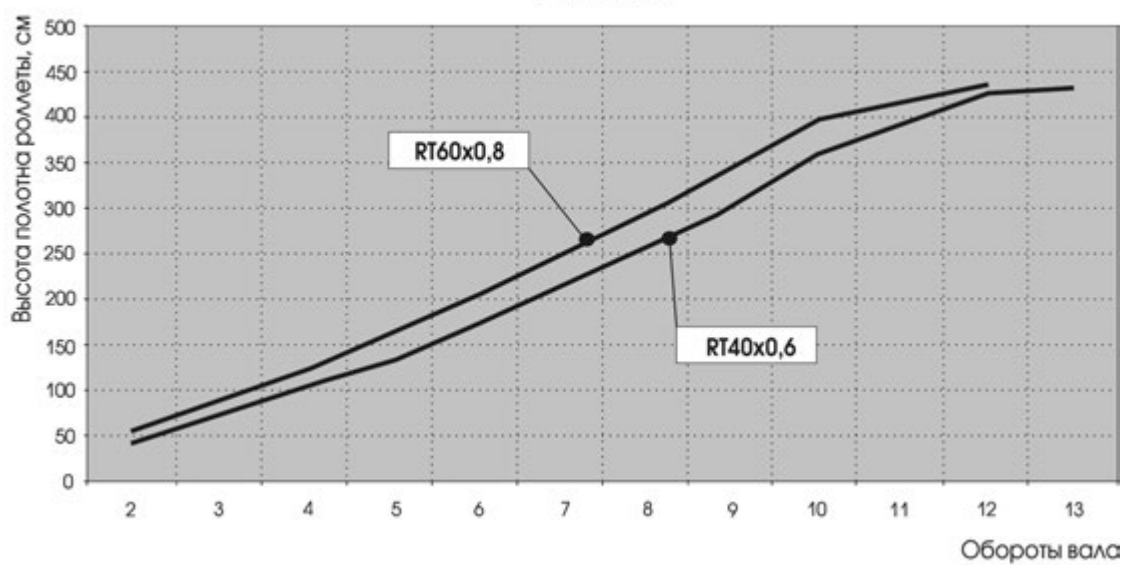


ДИАГРАММЫ ОПРЕДЕЛЕНИЯ КОЛИЧЕСТВА ОБОРОТОВ ВАЛА

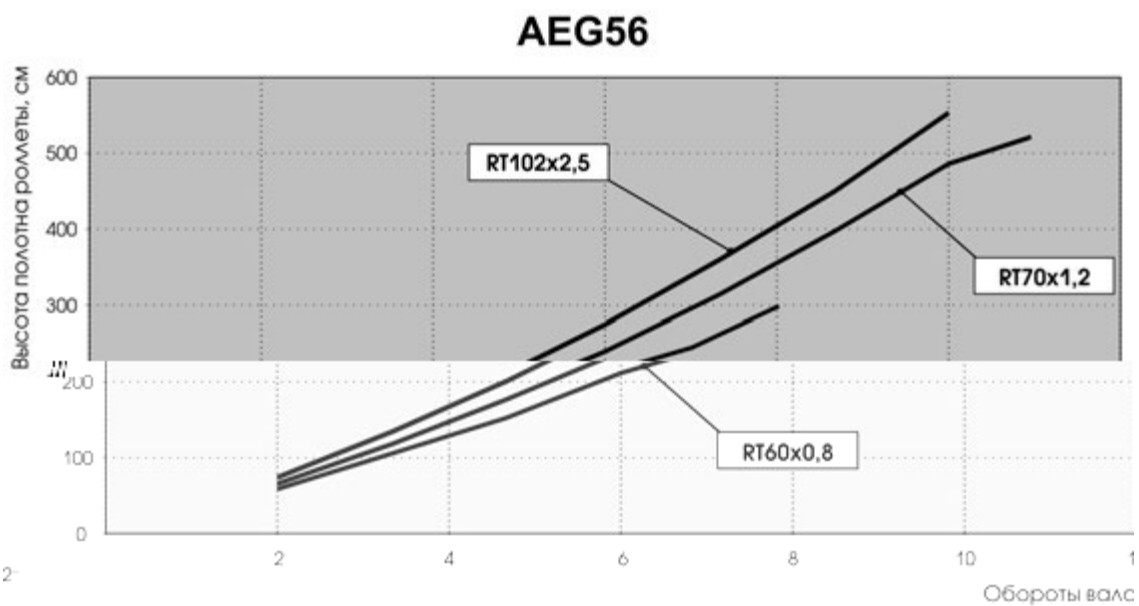
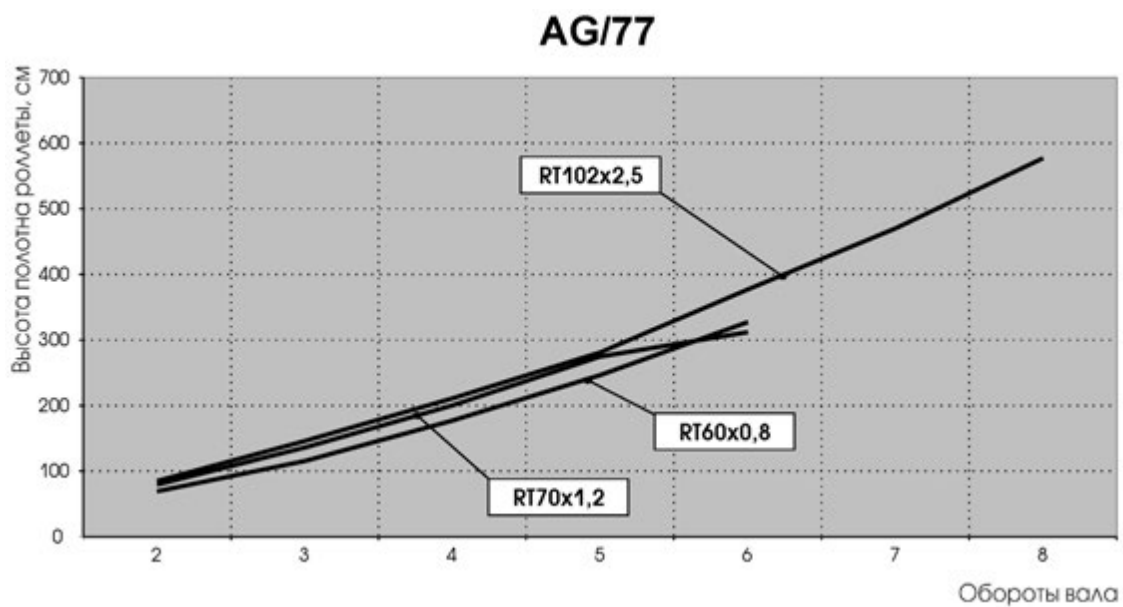
**AER55m/S**



**AER42**

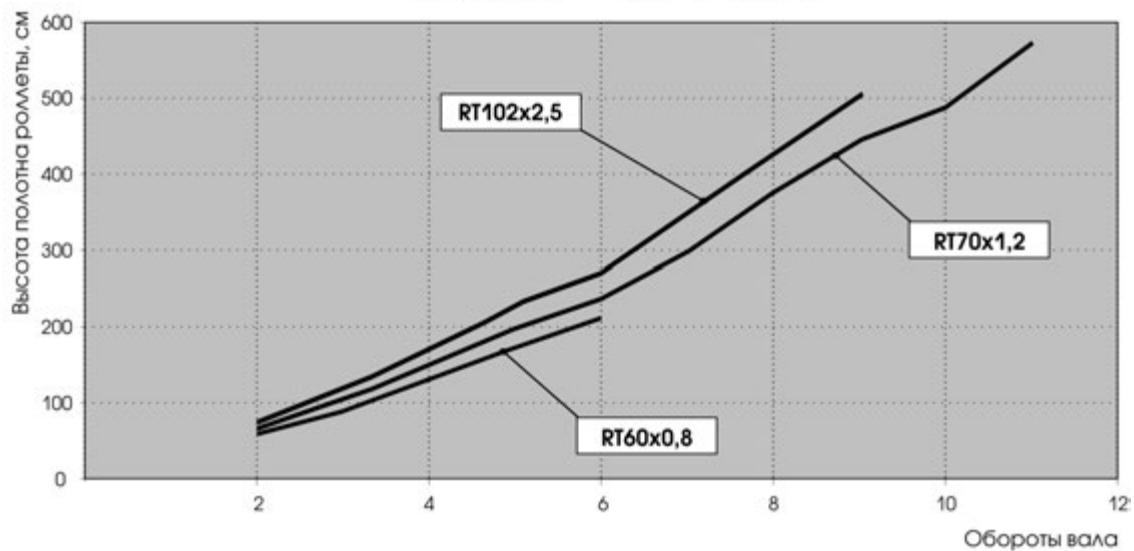


ДИАГРАММЫ ОПРЕДЕЛЕНИЯ КОЛИЧЕСТВА ОБОРОТОВ ВАЛА

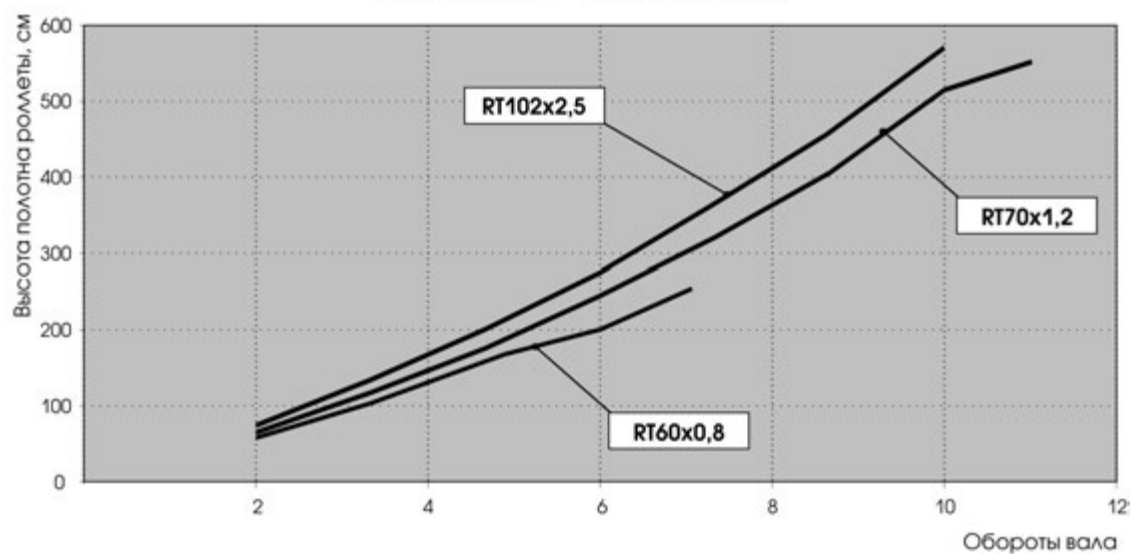


ДИАГРАММЫ ОПРЕДЕЛЕНИЯ КОЛИЧЕСТВА ОБОРОТОВ ВАЛА

1 AEG56 + 1 AEG30/S

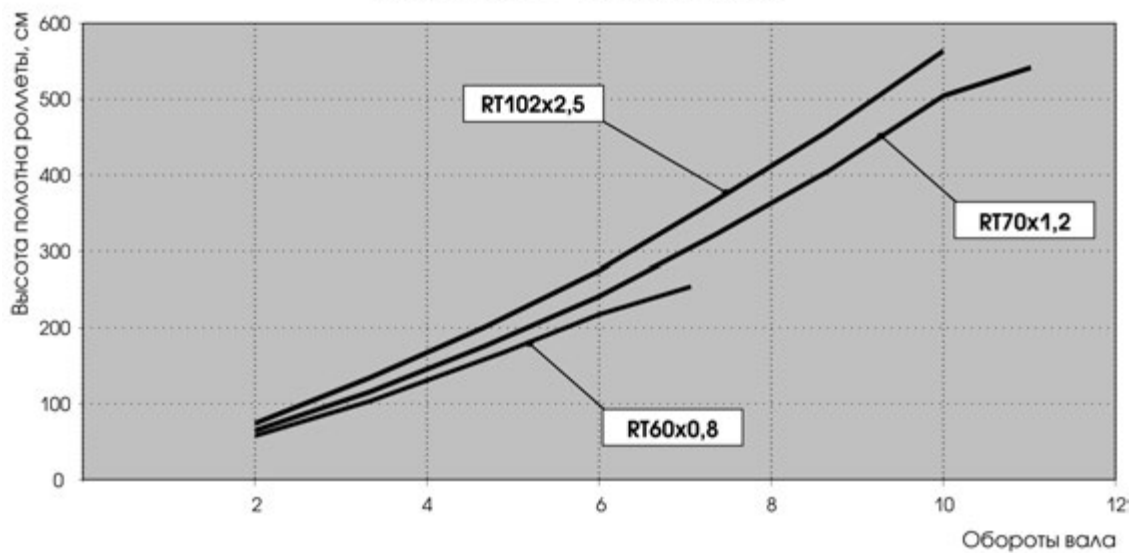


2 AEG56 + 1 AEG30/S

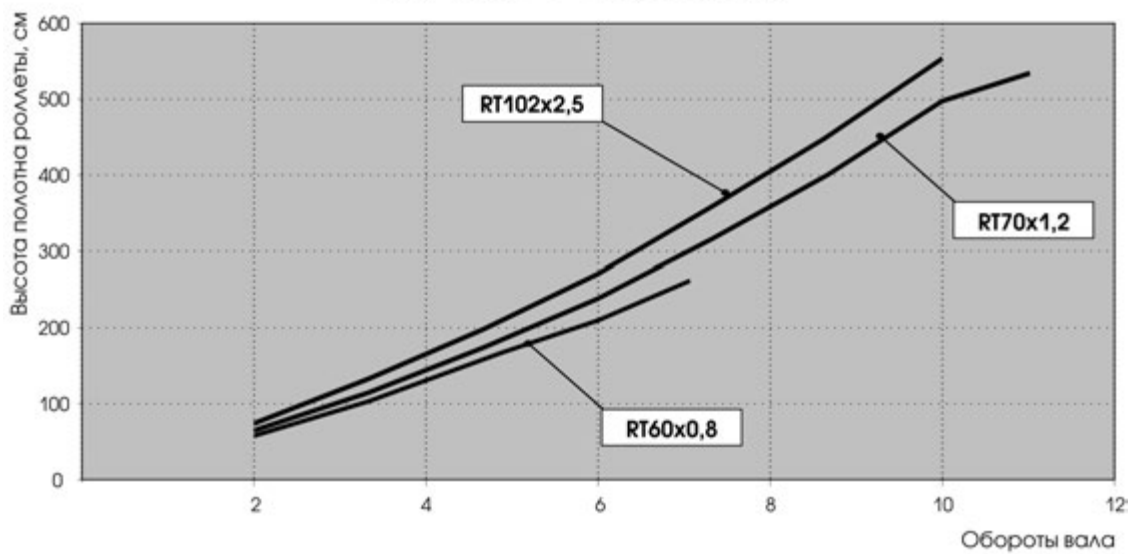


ДИАГРАММЫ ОПРЕДЕЛЕНИЯ КОЛИЧЕСТВА ОБОРОТОВ ВАЛА

**3 AEG56 + 1 AEG30/S**

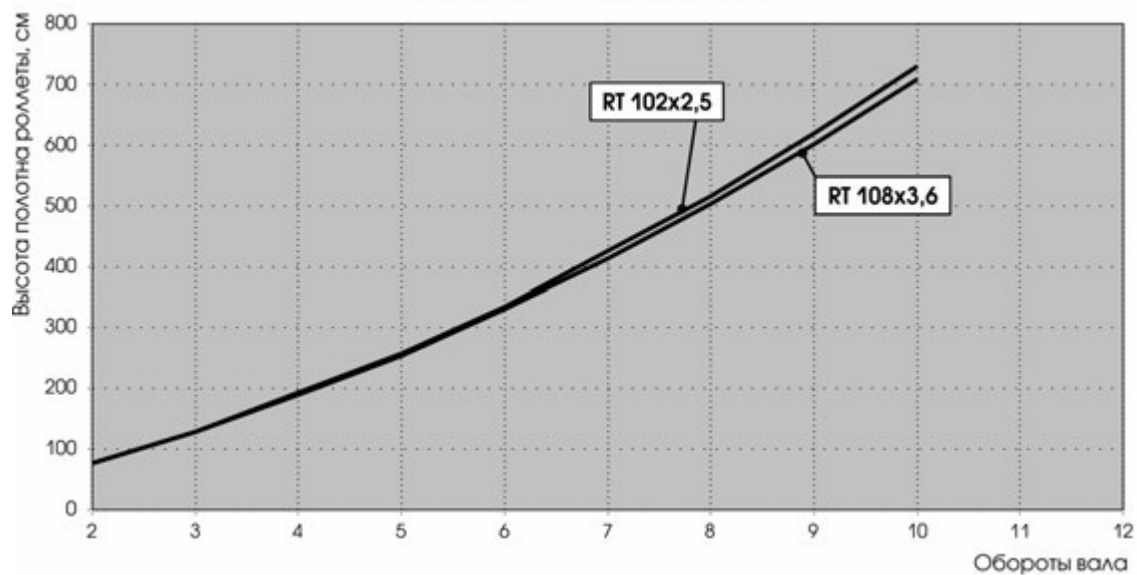


**4 AEG56 + 1 AEG30/S**

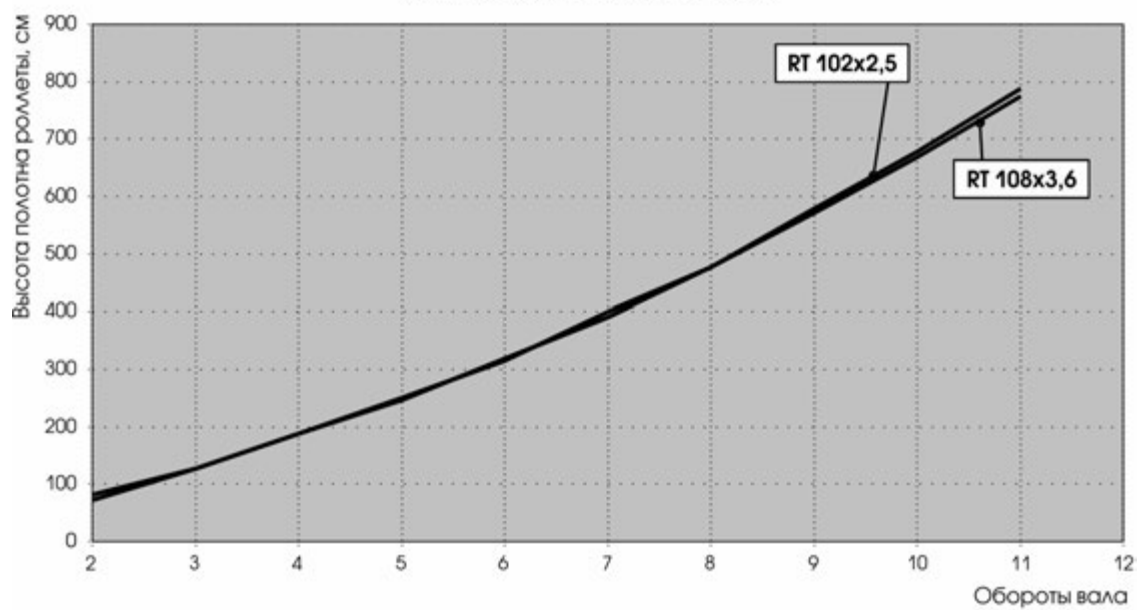


ДИАГРАММЫ ОПРЕДЕЛЕНИЯ КОЛИЧЕСТВА ОБОРОТОВ ВАЛА

**1AEG84+1AEG45/S**

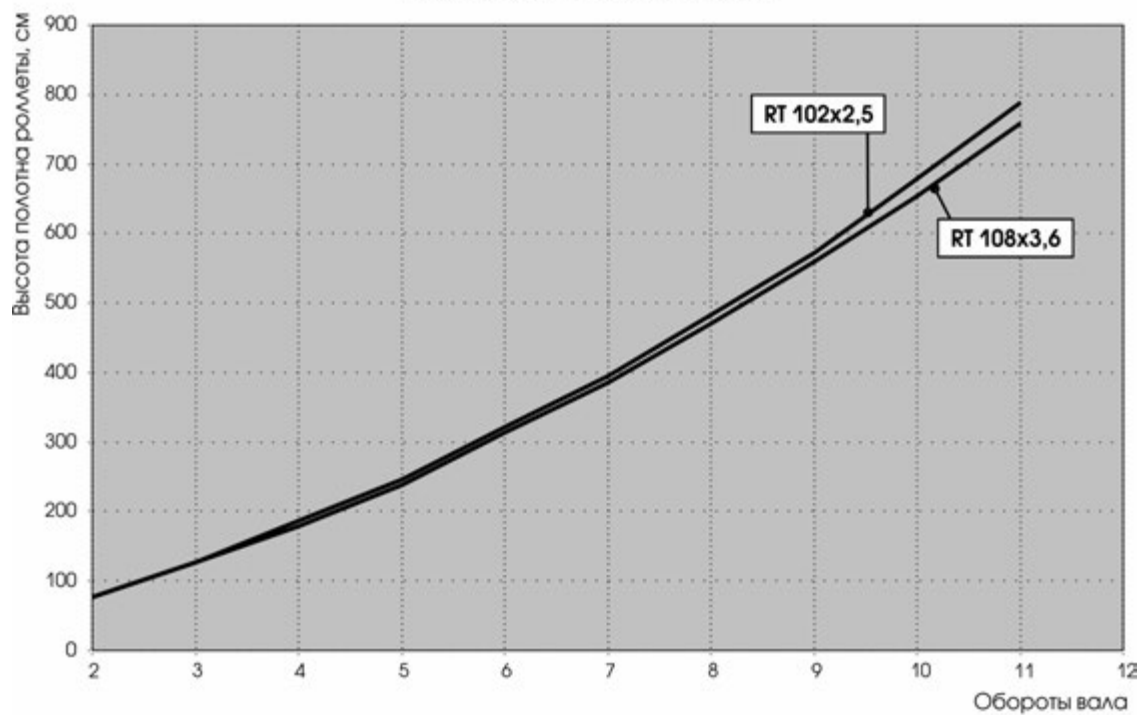


**2AEG84+1AEG45/S**

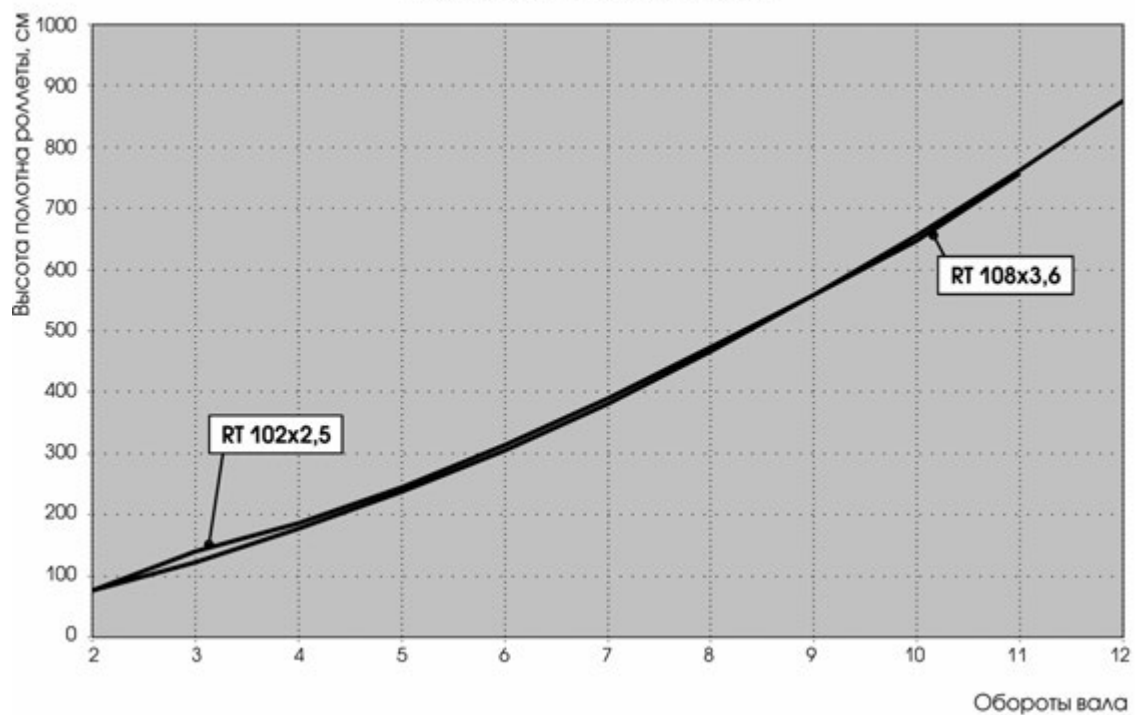


ДИАГРАММЫ ОПРЕДЕЛЕНИЯ КОЛИЧЕСТВА ОБОРОТОВ ВАЛА

**3AEG84+1AEG45/S**



**4AEG84+1AEG45/S**





**МЕТОДИКА ПОДБОРА ПИМ**

( )

**1. Исходные данные:**

- 1.1. ;
- 1.2. ;
- 1.3.

**2. Расчет необходимой грузоподъемности ПИМ:**

$$Q_H = 1,3 \times Q_n \quad Q_n - \quad ( );$$

$$Q_n = b \times h \times \quad b - \quad ( );$$

$$\quad h - \quad ( );$$

$$\quad - \quad 1^2 \quad ( / ^2)$$

**3. Диаграмме определения количества оборотов вала в зависимости от высоты полотна роллеты**

$n_H$

3.1. «Высота полотна роллеты»

3.2. «Обороты вала».

**4. Диаграмме определения номинального количества оборотов предварительного натяжения пружинно-инерционных механизмов (ПИМ)**

- 4.1. «Грузоподъемность»  $Q_H$ ;
- 4.2. «Число оборотов предварительного натяжения ПИМ»  $n_H$ ;
- 4.3. ;
- 4.4. ( ) ( )

5. ;

5.1. «Число оборотов предварительного натяжения ПИМ».

6.

**ВНИМАНИЕ!** ( )

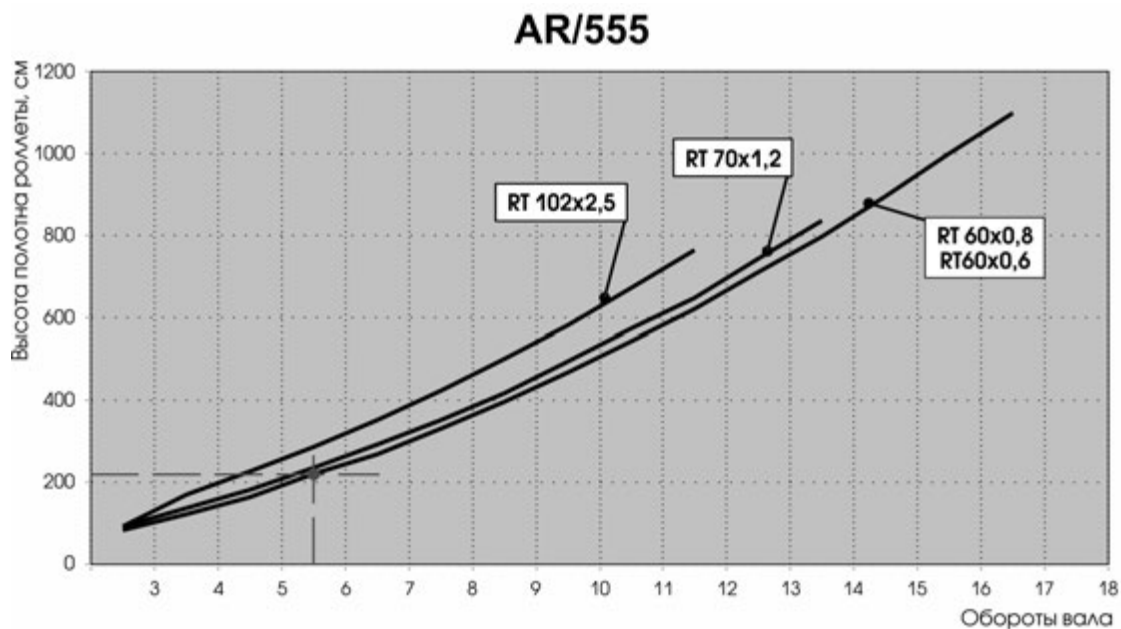
**МЕТОДИКА ПОДБОРА ПИМ**

**1. Исходные данные:**

- AR/555
- 2,1
- 2,2
- 60

**2. Расчет:**

2.1. Диаграмме определения количества оборотов вала в зависимости от высоты полотна роллеты  $n_H$ :



-  $n_H = 6$

2.2.

$Q_n = 2,1 \times 2,2 \times 3,4 = 15,71 \text{ кг};$

2.3.

$Q_H = 1,3 \times 15,71 = 20,42 \text{ кг};$

2.4. «Грузоподъемность» Диаграммы нагрузочных характеристик пружинно-инерционных механизмов (ПИМ)

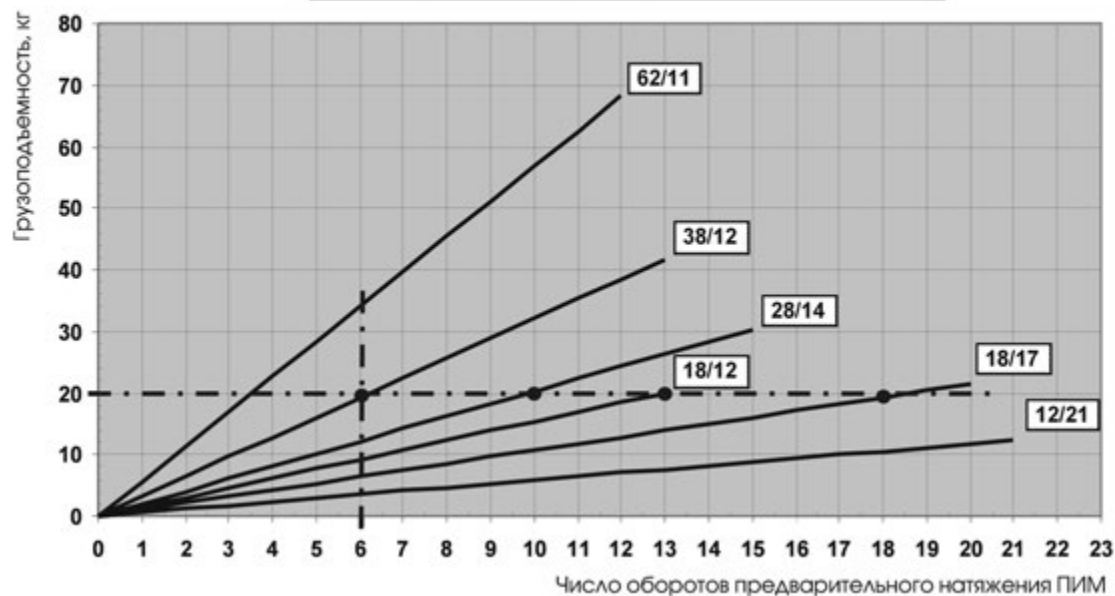
20

2.5. «Число оборотов предварительного натяжения ПИМ»

$n_H = 6,$

МЕТОДИКА ПОДБОРА ПИМ

Нагрузочные характеристики ПИМ серии 6SIM



6SIM 38/12, 6SIM 28/14, 6SIM 18/12, 6SIM 18/17

3. Заключение:

3.1. - **6SIM 18/12 не рекомендуется применять** номинальная

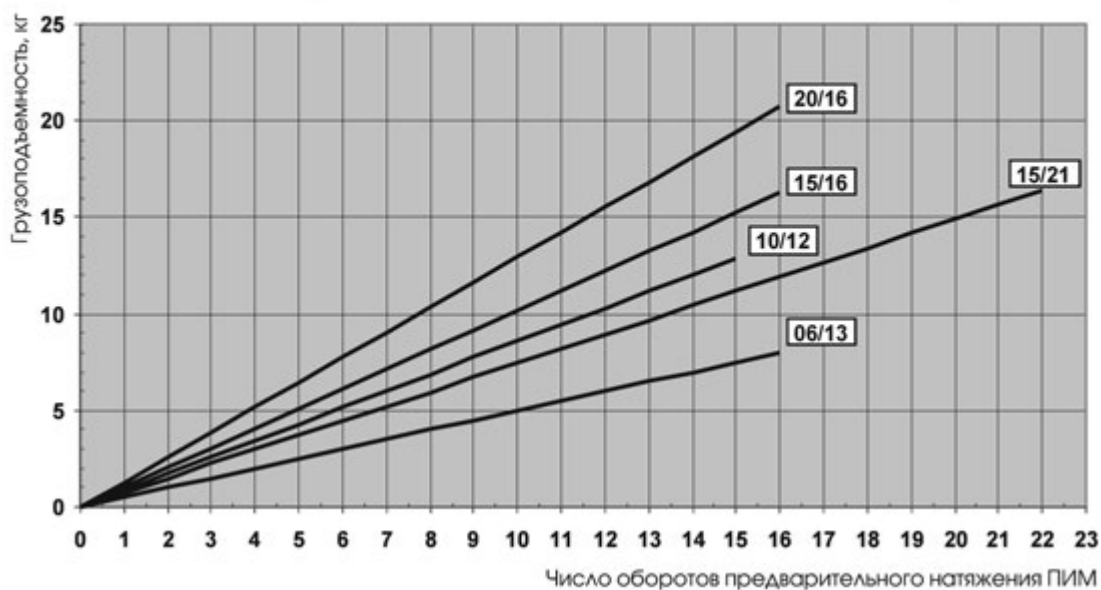
3.2. - **6SIM 28/14 и 6SIM 18/17 не рекомендуется применять**  
(20 ) 10 18  
(6 ).

3.3. - **6SIM 38/12**

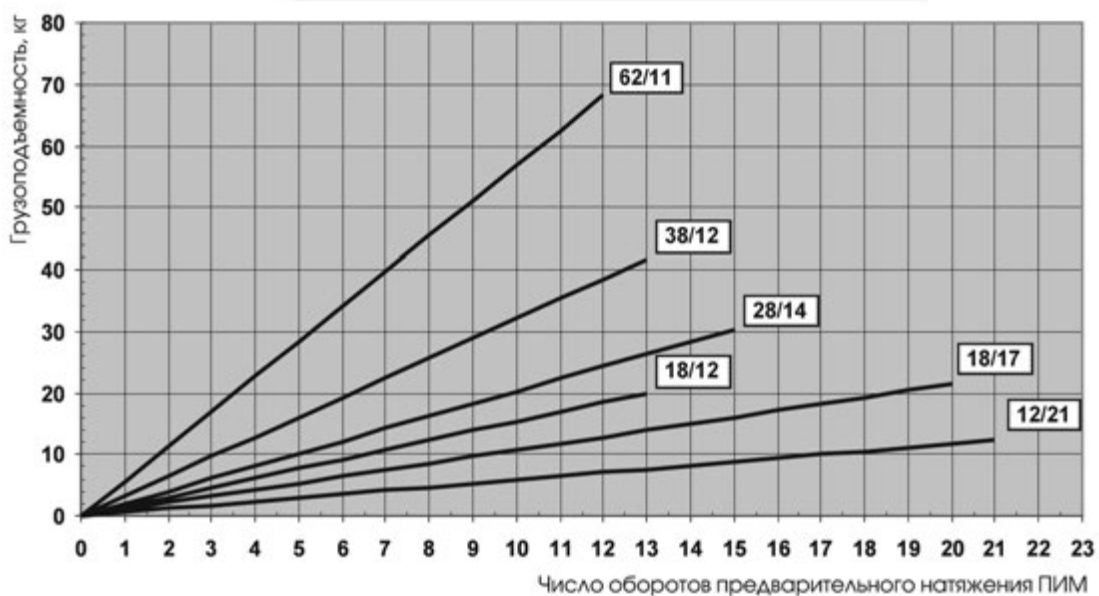
ДИАГРАММЫ НАГРУЗОЧНЫХ ХАРАКТЕРИСТИК ПИМ

( )

Нагрузочные характеристики ПИМ серии 4SIM

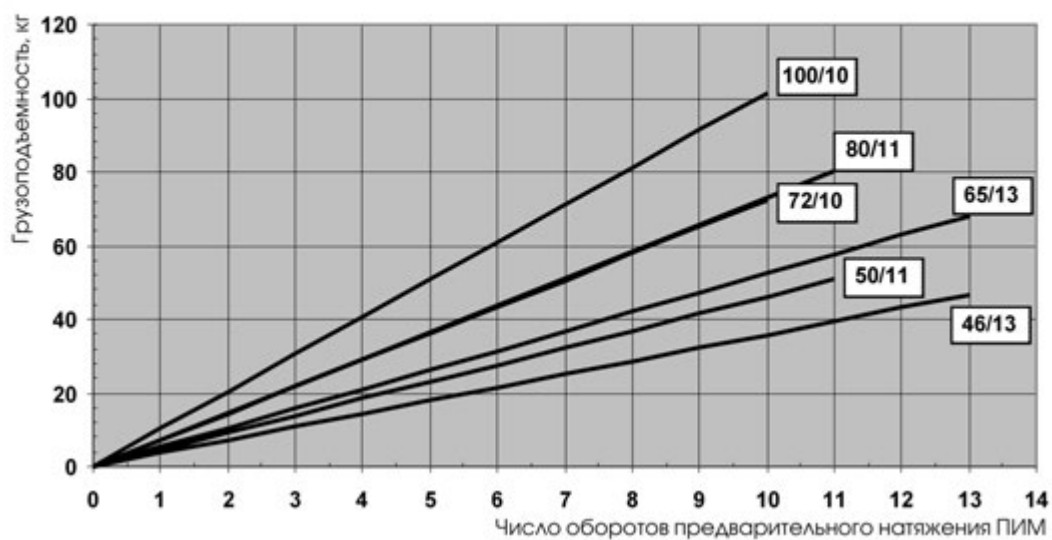


Нагрузочные характеристики ПИМ серии 6SIM



ДИАГРАММЫ НАГРУЗОЧНЫХ ХАРАКТЕРИСТИК ПИМ

Нагрузочные характеристики ПИМ серии 7S1M





## ОБЩИЕ УСЛОВИЯ ПРОДАЖ

### 1. Сфера применения.

- 1.1.
- 1.2.

### 2. Порядок заключения контракта.

- 2.1.
- 2.2.
- 2.3.
- 2.4.
- 2.5.

### 3. Условия платежа.

- 3.1.
- 3.2.

### 4. Цены и базисные условия поставки.

- 4.1. «EXW» ( ),
- 4.2. ( ).

### 5. Срок и дата поставки.

- 5.1.
- 5.2. (CMR ).
- 5.3.
- 5.4. ( ),

### 6. Право собственности на товар.

### 7. Товарный знак.

### 8. Упаковка товара.

### 9. Рекламации и ответственность за качество поставляемого товара.

- 9.1. 7
- 9.2.
- 9.3.

### 10. Защита интеллектуальной собственности.

- 10.1.
- 10.2.

### 11. Ответственность.

- 11.1. ( )
- 11.2. )

## АЛФАВИТНО-ПРЕДМЕТНЫЙ УКАЗАТЕЛЬ

АРТИКУЛ	НАИМЕНОВАНИЕ	СТРАНИЦА
ADF/40		9.12
ADF/50		9.13
ADF/60		9.13
ADF/80		9.14
ADF/102		9.14
ADL/60		9.30
ADL/70S		9.30
ADL/102		9.30
ADN/40		9.24
ADN/60XM		9.25
ADN/60		9.24
ADN/70S		9.26
ADN/70XM		9.25
ADN/70		9.25
ADN/102		9.26
ADS/108		9.14
AEG30/S		4.5
AEG45/S		4.8
AEG56F		8.13
AEG56		4.3
AEG77F		8.12
AEG84F		8.13
AEG84		4.6
AER42		1.11
AER44F		8.13
AER44/S		1.12
AER55M/S		1.14
AER55/S		1.13
AER56		4.4
AER84		4.7
AES20		5.12
AES25		5.13
AES30×20		5.13
AG/77H		3.6
AG/77		3.4
AL	( )	11.5
ANG		10.10
AN-MOTORS	NK1	9.27
AN-MOTORS	NM1	9.28
AN-MOTORS	NM2	9.29
AN-MOTORS	NR0	9.27
AN-MOTORS	NR2	9.28
APB60 APB60AL APB70 APB70AL APB102/B		8.9
APB102/S		8.9
AR/39 (N)		1.2
AR/40 (N)		1.3
AR/41 (N)		1.5
AR/45 (N)		1.6
AR/52 (N)		1.7
AR/55M (N)		1.10
AR/377 (N)		1.1
AR/555 (N)		1.8
ARH/40 (N)		1.4



АРТИКУЛ	НАИМЕНОВАНИЕ	СТРАНИЦА
ARH/55 (N)		1.9
AT-4M	4-	9.62
AXROLL		9.38
BB12×28		8.18
BB42 BB42/P		8.20
BBC40		8.8
BBC60		8.8
BC		10.17
BGI/F		10.13
BGI		10.13
BG		10.12
BP4		10.10
BP40×13AL BP60×13AL		8.8
BRC		7.22
CAB ALTUS/OXIMO RTS		9.15
CAB LT50/LT60 NHK		9.15
CAB LT50/LT60		9.15
CCM		7.27
CENTRALIS INDOOR RTS		9.37
CENTRALIS UNO RTS		9.37
CHRONIS IB COMFORT		9.39
CHRONIS RTS COMFORT		9.37
CHRONIS UNO COMFORT		9.40
CJ7-1000/P	70°	9.32
CJ7M	70°	9.32
CJ7/P	70°	9.32
CJ7	70°	9.31
CJ8/S	50°	10.17
CJ8	90°	10.16
CJ8-1000	90°	10.17
CKLOGO8213 A-5LOGO8213 CKLOGO8213-1000		9.58
CL		10.18
COLOR RS		11.8
CURD-1		9.62
CURD-2		9.62
DAP/2		9.60
DUP/2		9.61
D-2		9.57
EA/77		3.8
ECT		9.58
ERGO 6		9.41
ES7 (I)		5.10
ES9×45 (I)		5.3
ES9×45R (I)		5.4
ES14×51 (I)		5.4
ES14×51R (I)		5.5
ES/77 (I)		5.9
ESE9		5.7
ESE14		5.7
ESH		9.16
ESL9×50 (I)		5.3
ES/P9		5.5
ES/P14		5.6
ESR60 (I)		5.11
ESR60R (RI)		5.11
ESR/77R		5.8
ESR/77		5.8



АРТИКУЛ	НАИМЕНОВАНИЕ	СТРАНИЦА
ESR		9.26
ESU8×60E (IE, BE)		5.1
ESU9×35 (I)		5.2
ESU13×50 (I)		5.1
ESU13×52 (I)		5.2
ESU/77 (I)		5.9
ESU88 (I)		5.12
EV/77W		3.7
FG		10.15
FS		10.20
GC40		8.9
GC60		8.10
GD9/C		11.2
GD9/D		11.3
GD9/W		11.3
GD9		11.3
GD14/C		11.4
GD14/W		11.4
GD14		11.4
GFC/C		7.28
GF/C		7.28
GPU/AL, GPU-R/AL		7.30
GPU		7.30
GR45×22/ECO		6.1
GR45×22E		6.2
GR45×60E		6.3
GR53×22/ECO		6.4
GR53×22E		6.5
GR53×34E		6.6
GR53×42E		6.7
GR53×60E		6.8
GR60×21/S		6.11
GR65×24E		6.11
GR70×26		6.13
GR70×34E		6.14
GR75×27E		6.13
GR75×27/S		6.14
GR79×22E		6.9
GR83×22E		6.10
GR90×33(I)		6.15
GR90×34E		6.15
GR90×35		6.16
GR100×35IE		6.16
GRC53B		6.21
GRC53T		6.20
GRC53		6.20
GRM65×26		6.12
GRM66×27E		6.12
GRP53		6.19
GRX53		6.21
GU-4.3		9.55
GU-4.R		9.55
GU-4		9.55
H150		10.18
HD		10.20
HELIO 8541R		9.46
IB/95-17		9.33



АРТИКУЛ	НАИМЕНОВАНИЕ	СТРАНИЦА
IB/147, IB/147W		9.34
INIS DUO		9.59
INIS KEO		9.59
INIS UNO		9.59
INS		8.17
INTRO II 8501-2M		9.44
INTRO II 8501-4M		9.44
INTRO II 8513-50		9.47
INTRO II 8513 UP		9.47
INTRO II 8552-50		9.45
INTRO LL 8501-1	-	9.43
INTRO LL 8501-5		9.43
INTRO LL 8503-50		9.45
INTRO LL 8505-50-4	4	9.45
INTRO LL 8505-50-6	6	9.46
INTRO LL 8505-50-8	8	9.46
INTRO LL 8533-9		9.43
INTRO LL 8551-50		9.44
IS1/77		5.15
IS2/77		6.17
IS3		6.17
IS7		5.13
IS9		5.14
IS10		6.17
IS10	-	5.14
IS11		6.17
IS12		6.18
IS13		6.18
IS14		5.14
IS15		9.64
IS19		5.15
IS24		6.18
ISE01	-	6.18
ISE02	-	6.19
ISE03	-	6.19
ISE06	-	2.10
ISE18	-	2.10
ISR-4		9.56
KET SC		9.16
KEYTIS 2RTS KEYTIS 4RTS		9.36
KM/EMH		9.23
KMF/40		9.10
KMF/50		9.10
KMF/60		9.11
KMF/80		9.11
KMF/165 KMF/205		9.10
KMF/T8M		9.11
KM/LH		9.23
KM/M100		9.23
KM/MH		9.24
KM/MS		9.21
KM/M		9.21
KM/NHK		9.31
KM/S		9.21
KMU		9.31
KM/XM100		9.22
KM/XMH		9.22

АРТИКУЛ	НАИМЕНОВАНИЕ	СТРАНИЦА
КМ/ХМ		9.22
KN SC		7.22
КР/1000 КР/1500 КР/2000		9.33
КРУ37/R		5.6
КРУ45/R		5.7
КРУ55/R		5.7
KU/1		9.60
KU40		8.10
KU60		8.10
KU/B		9.60
KUG 30		8.21
KUR		10.8
M-2SIM		2.8
M6×20 M6×25 M6×30		11.8
M6		11.8
M-BRS		2.8
M-ES12×57		2.2
M-FS		2.9
M-GD9		2.9
M-GR53×39IE (I24)		2.3
M-GRP53		2.10
MK		11.7
M-NLM		2.8
M-OP		2.9
M-SBR		2.9
M-SF20	20°	2.5
M-SF45	45°	2.4
M-SF-QR		2.7
M-SF-R		2.6
M-TNR-1,7 M-TNR-2,5		2.2
N3×8 N4×10 N5×10		11.7
NERO 8010		9.53
NERO 8013 IP55		9.53
NERO 8013L		9.53
NERO 8013 UP		9.54
NERO 8015		9.54
NERO 8022		9.54
NERO 8361 UP		9.54
NERO II 8410 UP		9.51
NERO II 8413-50		9.51
NERO II 8413 UP		9.52
NERO II 8450-50		9.51
NERO LL 8400		9.52
NERO LL 8761 UP		9.52
NICE ERA H		9.19
NICE ERA		9.18
NICE NEO LH		9.20
NICE NEO L		9.19
NICE NEO MAT		9.17
NICE NEO STAR		9.18
NICE NEO S		9.17
OS/P		9.65
PI/77W		3.7
PL85		10.16
PLA100		10.20
PLANO 6		9.41
PP/8		9.16



АРТИКУЛ	НАИМЕНОВАНИЕ	СТРАНИЦА
PP12 PP14		11.6
PP/165 PP/175 PP/225 PP/325 PP/425		9.33
PT20×4		11.7
PT44		11.6
PT		10.14
PV		10.18
R40 R60 R70		8.14
RADIO 8101-1	-	9.48
RADIO 8101-2M	-	9.48
RADIO 8101-4M	-	9.48
RADIO 8101-5		9.48
RADIO 8113 IP55		9.49
RADIO 8113 IP65 RADIO 8113 IP65-1000		9.49
RADIO 8113-IP		9.49
RADIO 8113 UPI		9.50
RADIO 8117 UP		9.50
RADIO 8152-50		9.49
RC205 RC250/S		7.21
RC360/C		7.28
RC		7.22
RD40 RD60 RD70 RD102		8.16
RDS70/77		8.12
RF/70		9.13
RG2 RG3 RG4		8.15
RG/C		7.28
RG/F		10.13
RGH/14		11.2
RGH/19		11.2
RGH/77		11.1
RGH/C		7.29
RGH		11.1
RGM2 RGM3 RGM4		8.15
RGV/77		11.1
RL/77		11.6
RL		11.5
RN 30		8.22
RP3		10.10
RP40×150 RP60×150 RP60×180		10.11
RPS70×210		10.12
RT40×0,5		8.1
RT40×0,6		8.2
RT60×0,6		8.3
RT60×0,8		8.4
RT70×1,2		8.5
RT102×2,5		8.6
RT108×3,6		8.7
RTS RECEIVER DC		9.38
S13×4 S13×6 S13×8		11.7
SAPF		9.61
SB20	20°	7.8
SB45/360-MH		7.29
SB45	45°	7.1
SBB12/30		8.19
SBB12/100		8.18
SBB28		8.18
SBB30/108		8.20
SBB32		8.20

АРТИКУЛ	НАИМЕНОВАНИЕ	СТРАНИЦА
SBB42/100		8.19
SBB42		8.19
SBG/0		10.8
SBG		10.8
SB-I/FR/17M		7.20
SB-I/FR/M		7.20
SB-I/UC/M		7.19
SB-P/QRE (150, 180)		7.16
SB-P/QRE/205		7.17
SB-P/RE (137, 150)		7.11
SB-P/RE (165, 180)		7.12
SB-P/RE/205		7.13
SB-QR		7.15
SBR/40 SBR/80		10.9
SBR/140 SBR/180		10.9
SB-R		7.10
SB-I/F/M		7.20
SB-I/PL		7.21
SC1		9.64
SCH30/108		8.21
SF20	20°	7.9
SF45/137...205/D		7.23
SF45/137...205/I		7.24
SF45	45°	7.3
SF90	90°	7.21
SF165/D SF180/D SF205/D		7.23
SF165/I SF180/I SF205/I		7.23
SF230/S	45°	7.4
SF230	45°	7.4
SF250A	45°	7.5
SF250/SA	45°	7.5
SF300A	45°	7.6
SF360/S	45°	7.6
SF360		7.7
SF360/		7.27
SF405/		7.27
SF-QR/137...205/D		7.24
SF-QR/137...205/I		7.25
SF-QR		7.18
SF-R/137...205/D		7.24
SF-R/137...205/I		7.24
SF-R		7.14
SH/77		5.10
SIGNAL12		9.64
SIMU T8 (M)		9.8
SL		11.5
SMOOVE ORIGIN IB		9.39
SMOOVE UNO IB+		9.39
SOC		9.12
SOLO 8252-50		9.56
SOMFY ALTUS 40 RTS		9.2
SOMFY ALTUS 60 RTS		9.6
SOMFY COMPACT		9.9
SOMFY HIPRO-LT 50 NHK RTS		9.5
SOMFY HIPRO-LT 50 NHK		9.6
SOMFY HIPRO-LT 50		9.4
SOMFY HIPRO-LT 60 NHK		9.7



АРТИКУЛ	НАИМЕНОВАНИЕ	СТРАНИЦА
SOMFY	HIPRO-LT 60	9.7
SOMFY	ILMO 50 WT	9.4
SOMFY	LS 40	9.3
SOMFY	LT 80H CS SEL	9.8
SOMFY	OXIMO 50 RTS	9.3
SOMFY	SOLUS 2 PA	9.5
SPA		11.5
SPG		10.14
SPR105 SPR250 SPR500		10.14
SP/SC		9.12
SPT8E		5.15
SPT9E		5.16
SS190RDS		8.12
SS190		8.17
SS1301		8.16
SS1701		8.16
SS1901		8.17
ST25		5.17
ST40		5.16
SUPF		9.61
T14×1,2		10.9
TELIS 1 PURE TELIS 4 PURE		9.36
TELIS 6 CHRONIS RTS PURE, TELIS 6 CHRONIS RTS SILVER		9.35
TELIS 16 RTS PURE, TELIS 16 RTS SILVER		9.35
TERMOSUNIS INDOOR WIREFREE RTS		9.36
TG		10.12
TP125 TP140 TP190		10.11
TPC90		10.11
TT1N		9.41
TT2N		9.42
TTU		9.26
UCR		10.7
UCS		10.7
UC		10.7
US-2.15M		9.56
W35M		10.16
ZA 30		8.21